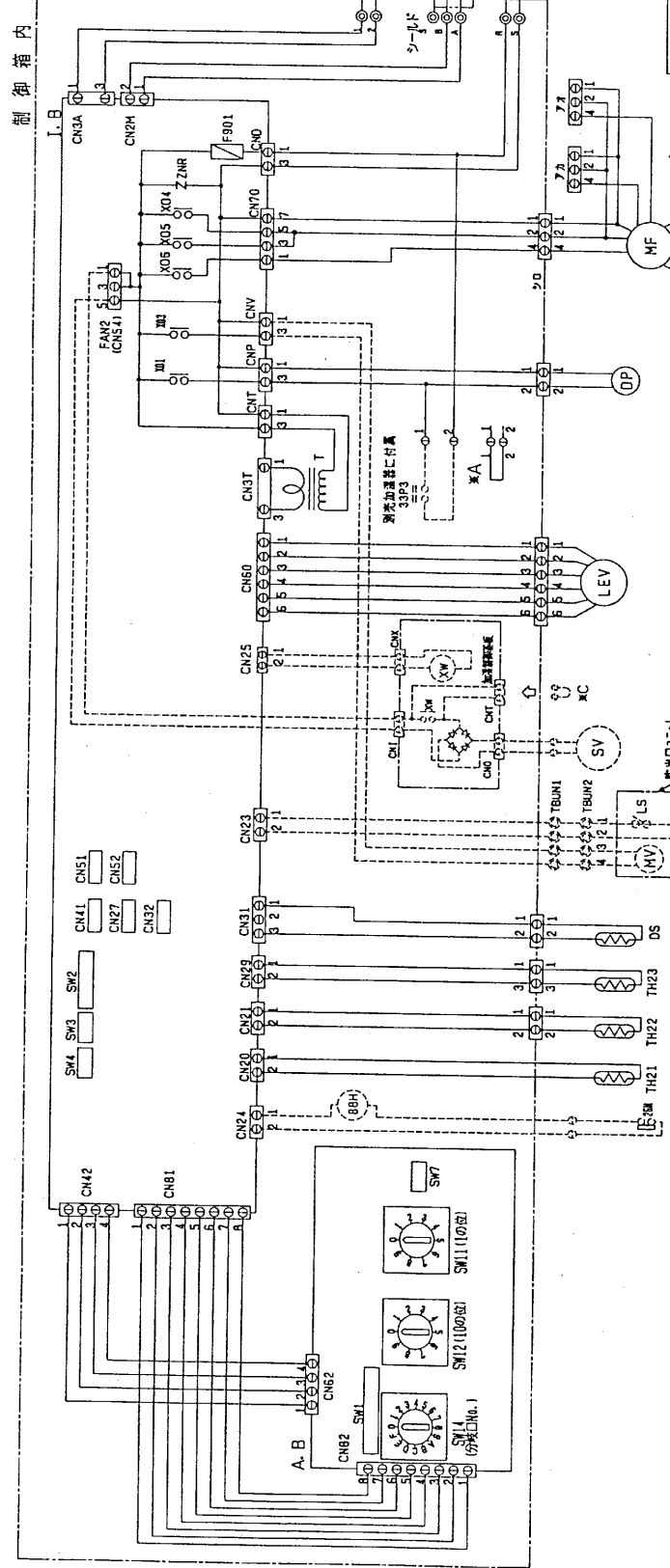


パッケージエアコン 室内ユニット仕様書 (中温用 天井ビルトイン形)			
形名	PDFY-J71M-C-M	台数	記号

能力		冷房	冷房(中温)	暖房
kW		7.1	6.3	8.0
空気条件	室内側 乾球温度/湿球温度	27°C/19°C	20°C/14°C	20°C/ -
	室外側 乾球温度/湿球温度	35°C/ -	35°C/ -	7°C/6°C
電源		単相 200V 50/60 Hz		
電気特性	消費電力 kW	0.17/0.20		0.16/0.19
	運転電流 A	0.98/1.12		0.91/1.06
リモコン温度設定範囲		°C 14~30		17~28
風向調節		上下方向 -		
送風機	形式×個数	シロココファン×2		
	風量(強/弱) m³/min	21.0/(14.5)		
	機外静圧 Pa	15-35-85(30-50-100)		
	電動機出力 kW	0.065		
外装		本体:溶融亜鉛メッキ鋼板 パネル:マンセル 0.70Y 8.59/0.97		
外形寸法	本体(H×W×D) mm	295×1160×735		
	パネル(H×W×D) mm	58×1240×600		
熱交換器形式		クロスフィン		
エアフィルター		合成繊維不織布エアフィルタ(ロングライフ)		
防音・断熱材		グラスウール・発泡ポリエチレン		
冷媒配管サイズ 液/ガス mm		φ9.52/φ15.88		
ドレン配管サイズ mm		外径φ32(PVC管 VP-25接続可)		
運転音(強/弱) dB		41/(35)		
質量 kg		本体:39 パネル:7		
機外配線	最小電線太さ	1.6mm		
	配線用遮断器	15A		
構成部品	運転調節装置(別売)	MAリモコン(自動アドレス設定可能), M-NETリモコン		
	化粧パネル(別売)	塗装パネル(塗装色:マンセル 0.70Y/8.59/0.97) 天井材組込(天井材貴社組込)		
その他の取付可能主要別売部品		補助電気ヒータ:単相 200V 1.5kW 高性能フィルタ:比色法 65%/90%(別売の専用取付枠が必要です) 加湿器(内蔵タイプ):加湿能力 0.8L/h(透湿膜式) 下吸込キャンパスタク 後吸込用フィルタボックス 下吸込用高性能フィルタボックス 分岐ダクト 円形ダクト 1m/2m 角ダクトフランジ 吹出口ユニット		
付属品		(室内ユニット本体) 据付説明書・取扱説明書・ドレンホース・ホースクランプ・ドレンホース用断熱パイプ 冷媒配管用断熱パイプ・結束バンド・円形ダクトフランジ・配管接続キット (化粧パネル) 取付説明書・パネルゲージ・ダンツキネジ		
特記事項, 標準外仕様等		上記風量・運転音・電動機出力は、標準機外静圧35(50)Paでの値です。又、機外静圧で()内は、別売の角ダクトフランジご使用の場合です。		
注	<ol style="list-style-type: none"> 1. 冷暖房能力は JIS B 8616 条件、冷媒配管相当長 5m で運転した場合の最大能力です。 2. 実際の能力特性は内・外ユニットの組合せにより変わりますので技術資料をご覧ください。 3. 運転音は JIS B 8616 条件による無響室でのデータです。(騒音計 A 特性値) 4. ガス配管に「配管接続キット(付属品)」を取付けてください。 5. 中温用室内ユニット接続時、室外ユニットに接続可能な室内ユニット(標準、中温用)合計容量は室外ユニット容量の110%までとします(室内ユニット形名合計で判断してください)。又オールフレッシュ室内ユニットとの混在使用はできません。 6. 運転可能外気温度範囲は、(冷房:乾球温度0°C~43°C 暖房:湿球温度-15°C~15.5°C)とします。 7. 冷房運転時の送風機のノッチは強風のみとなります。 8. 外気温度20°C未満で冷房運転する場合は、室外ユニットに「防雪フード(吸込側)」を取付けてください。 9. 低外気温度での冷房運転時には、同一冷媒系統内の他の室内ユニットの発停時など過渡的に配管温度が低下するような場合に、強制サーモOFF(送風状態)となることがあります(3~6分後に自動復帰します)。 10. 化粧パネルや別売部品の組み込みにより電気特性、機外静圧、騒音等が変化することがあります。詳細は据付説明書及び別売部品組込仕様書をご覧ください。 11. 本製品を長く安心してお使い頂く為には定期的な保守・点検が必要です。各部品の点検、保全周期については日本冷凍空調工業会発行のガイドラインを参考にしてください。 12. 中温用室内ユニットは外気導入をすることはできません。 			

パッケージエアコン 室内ユニット仕様書		形名	PDFY-J71M-C-M	台数
三菱電機株式会社	作成日	99-7-29	仕様書番号	WYNCO-3438 副番 A 記号

作成	本田(恵)、榎原、山中	改定	福田、伊藤	改定
検認	杉野、倉地 99-7	改定	福田、伊藤 00-8	改定



記号説明 < > 内は別売部品です

記号	名称	記号	名称
MF	送風用電動機	CN27	コネクタ (タンパ=)
C	※B. コンデンサ (送風機用)	CN32	コネクタ (送風機用)
I. B	室内コントローラボード	CN41	コネクタ (HA端子)
A. B	アドレス基板	CN51	コネクタ (集中管理)
TB2	警報端子台	CN52	コネクタ (送風機用)
TB5	伝送端子台	CN23	コネクタ (突出ユニット)
TB15	MARIMO用端子台	CN24	コネクタ (ヒータ用)
F901	ヒューズ<GA>	CN25	コネクタ (加温器)
ZNR	バリスタ	CNV	コネクタ (突出ユニット)
T	電源トランス	FAN2CN541	コネクタ (加温器)
DP	ドレンタップメカ	<XW>	補助風量器 (加温器)
LEV	電子式リアクタ調整弁	<SV>	警報弁 (加温器用)
<LS>	リミットスイッチ (M.V.内蔵)	<H, H1, H2>	補助風量器 (ヒータ用)
<MV>	ベーン用電動機 (リミットスイッチ付)	<88H>	電源用端子台 (ヒータ用)
DS	ドレンポンプ	<FS>	温度ヒューズ
<TBUN1, TBUN2>	突出ユニット中間端子台		

シロムコネクタ...50Pa専用機
 アカモコネクタ...100Pa専用機
 アカモコネクタ...100Pa高性能フィルム専用機

※異材質はメタリテラジの使用の場を明示します。

- 注: 1. 図中破線部分は別売部品の図解を示します。
 2. 図中二点鎖線で示しているTB2, TB5, TB15の配線及TBUN1-TBUN2間の配線は取手配工事区分です。
 3. 図中※A部はドレンポンプ設置時のコネクタです。(挿入状態で電源を入れると送風運転となります。)
 4. 図中※C部は加温器用電磁弁設置時のコネクタです。(挿入状態で電源を入れると送風運転となります。)
 5. ※C部は加温器用電磁弁設置時のコネクタです。(挿入状態で電源を入れると送風運転となります。)
 ※B. コンデンサ 5μF
 71形
 112形

MITSUBISHI ELECTRIC CORPORATION POFY-J71-112H-C-H

インバータ用エアコン プリ-プリアクトラム
 中国用ヒートポンプ室内ユニット専用機

USER b FILE A000

W267245

112H-C-H

99-03-14 APPROVED

SCALE 実物図

CHECKED 中村 金成

DESIGNED 中村 金成

1/1 MTS

112H-C-H