

パッケージエアコン 室内ユニット仕様書 (天井ビルトイン形)

形名	PDFY-J80M-A1	台数	記号
----	--------------	----	----

能力			冷房	暖房
kW			8.0	9.0
空気条件	室内側	乾球温度/湿球温度	27°C/19°C	20°C/-
	室外側	乾球温度/湿球温度	35°C/-	7°C/6°C
電源			単相 200V 50/60 Hz	
電気特性	消費電力	kW	0.17/0.20	0.16/0.19
	運転電流	A	0.98/1.12	0.91/1.06
リモコン温度設定範囲			°C 19~30 (ドライ含)	
風向調節			上下方向	
送風機	形式×個数		シロッコファン×2	
	風量(強/中1/中2/弱)	m ³ /min	19.5/17.5/15.5/13.5	
	機外静圧	Pa	15-35-85 [30-50-100]	
	電動機出力	kW	0.095 (電動機に 200V印加時の値です)	
外装			本体:溶融亜鉛メッキ鋼板 パネル:マンセル 0.70Y 8.59/0.97	
外形寸法	本体(H×W×D)	mm	295×1160×735	
	パネル(H×W×D)	mm	58×1240×600	
熱交換器形式			クロスフィン	
エアフィルター			合成繊維不織布エアフィルタ (ロングライフ)	
防音・断熱材			グラスウール・発泡ポリエチレン	
冷媒配管サイズ	液/ガス	mm	φ9.52/φ15.88	
ドレン配管サイズ			外径φ32 (PVC管 VP-25接続可)	
運転音(強/中1/中2/弱)			dB 41/39/37/35	
質量			kg 本体:39 パネル:7	
機外配線	最小電線太さ		1.6mm	
	配線用遮断器		15A	
構成部品	運転調節装置(別売)		ユニットリモコン(自動アドレス設定可能)	
			ネットワークリモコン	
	化粧パネル(別売)		塗装パネル(塗装色:マンセル 0.70Y/8.59/0.97)	
			天井材組込(天井材貴社組込)	
その他の取付可能主要別売部品			補助電気ヒータ:単相 200V 1.5kW 高性能フィルタ:比色法 65%/90%(別売の専用取付枠が必要です) 加湿器(内蔵タイプ):加湿能力 0.8ℓ/h (透過膜式) 下吸込キャンバスダクト 後吸込用フィルタボックス 吹出口ユニット 下吸込用高性能フィルタボックス 分岐ダクト 円形ダクト 1m/2m 角ダクトフランジ	
付属品			(室内ユニット本体) 据付説明書・取扱説明書・ドレンホース・ホースクランプ・ドレンホース用断熱パイプ 冷媒配管用断熱パイプ・結束バンド・円形ダクトフランジ (化粧パネル) 取付説明書・パネルゲージ・ダンツキネジ	
特記事項 標準外仕様等			上記風量・運転音・電動機出力は、標準機外静圧35 [50] Paでの値です。又、機外静圧で〔〕内は、別売の角ダクトフランジご使用の場合です。	
注意事項	1. 冷暖房能力は JIS B 8616 条件、冷媒配管相当長 5m で運転した場合の最大能力です。 2. 実際の能力特性は内・外機の組合せにより変わりますので技術資料をご覧ください。 3. 運転音は JIS B 8616 条件による無響室でのデータです。(騒音計 A 特性値) 4. 化粧パネルや別売部品の組み込みにより電気特性、機外静圧、騒音等が変化する場合があります。詳細は据付説明書及び別売部品組込仕様書をご覧ください。 5. 本製品を長く安心してお使い頂く為には定期的な保守・点検が必要です。各部品の点検、保全周期については日本冷凍空調工業会発行のガイドラインを参考にしてください。			

パッケージエアコン 室内ユニット仕様書		形名	PDFY-J80M-A1		台数
三菱電機株式会社	作成日	98-8-20	仕様書番号	WYNCO-2495	副番 B
			記号		

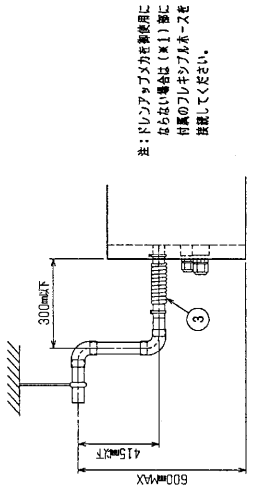
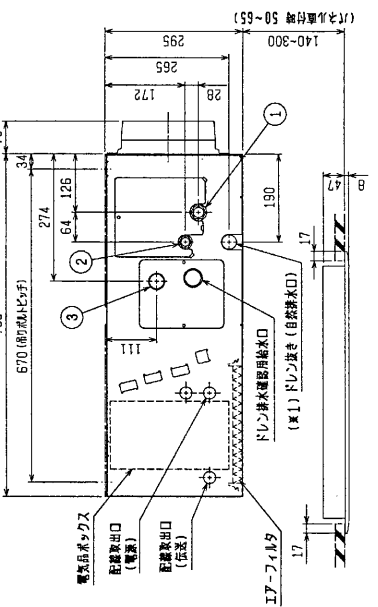
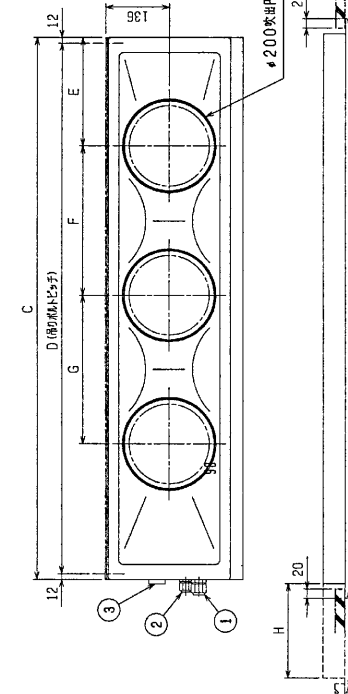
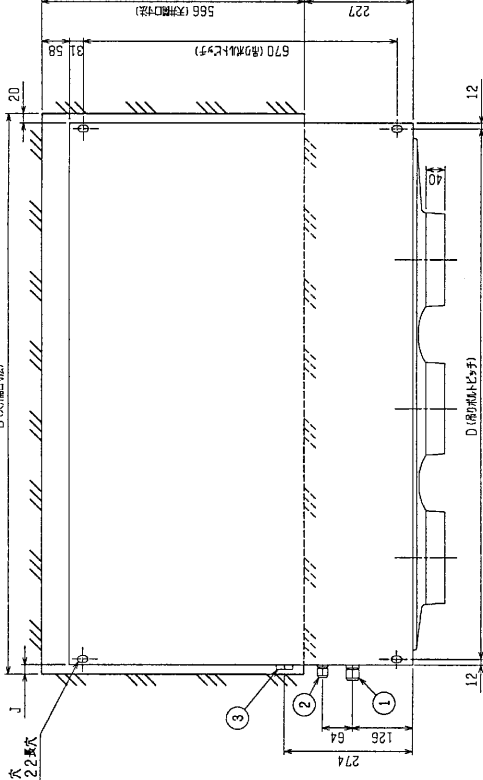
作成	福田、榎原、山中	改定	福田、榎原、山中	改定	福田、津田、山中
検認	杉野、倉地 98-8	改定	杉野、倉地 98-11	改定	杉野、倉地 99-6

- 注：1. オプションの高性能フィルタ設置時は本体高さが20mmアップします。
 2. 天井埋込タイプの仕様はパネルをご使用の場合、天井埋込可能最大寸は20mmです。
 3. 吊りホルトはM10を使用してください。(標準手配)
 4. オプションの内蔵形加湿器設置時は、加湿エレメントのメンテナンスが、サイドスライドメタにのみ90度、15度でのパネルを取付ください。
 (クービシステムの詳細は、加湿器設置の外形図を参照ください。)

- ・22-45タイプ
 <配管サイズ>
 冷媒管(付) 1/2吋 接続 φ12.7 (本体側φ3HEX、加付側φ27HEX) … ①
 排水管(付) φ6.35 (本体側17HEX、加付側17HEX) … ②
- ・56-90タイプ
 冷媒管(付) 1/2吋 接続 φ15.88 (本体側26HEX、加付側29HEX) … ①
 排水管(付) φ9.52 (本体側19HEX、加付側22HEX) … ②
- ドレン VP-25<フレキ管φ200mm>(付属) ……………… ③

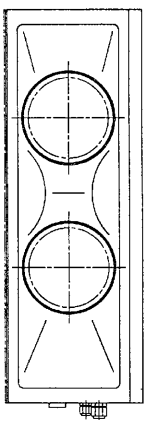
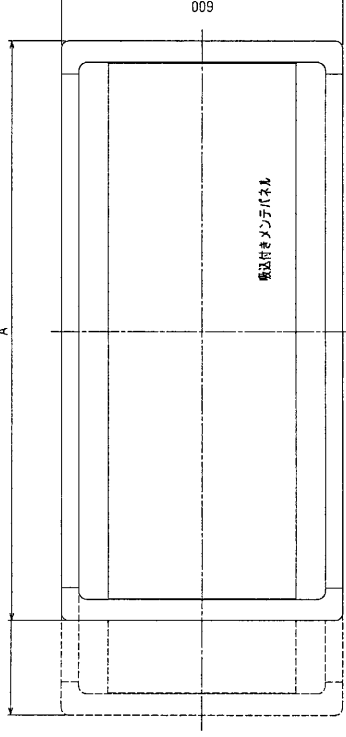
< >寸法はオプションの内蔵形加湿器設置時です

機 種	A	B	C	D	E	F	G	H	J
PDFY-J/P22-28-36M-A1	790<1040>	750<1000>	710	686	165	320	—	<250>	20<270>
PDFY-J/P45-56M-A1	1040<1240>	1000<1200>	960	936	225	450	—	<200>	20<220>
PDFY-J/P71-80-90M-A1	1240<1590>	1200<1550>	1160	1136	230	320	320	<350>	20<370>



注：ドレンファンボックスが標準品に
 ならない場合は(※1)部に
 付属のフレキシブルホースを
 接続してください。

※上面部内で付属のフレキシブルホースを
 使用してドレン配管の処理をお願いします。



MITSUBISHI ELECTRIC CORPORATION PDFY-J/P22~90M-A1

インバータマルチエアコン フリーランシステム
 天井ビルトイン形室内ユニット外形図

DATE 99-08-25 APPROVED
 DRAWN 福田 誠
 CHECKED 小川 洋平
 DESIGNED 横倉 隆夫

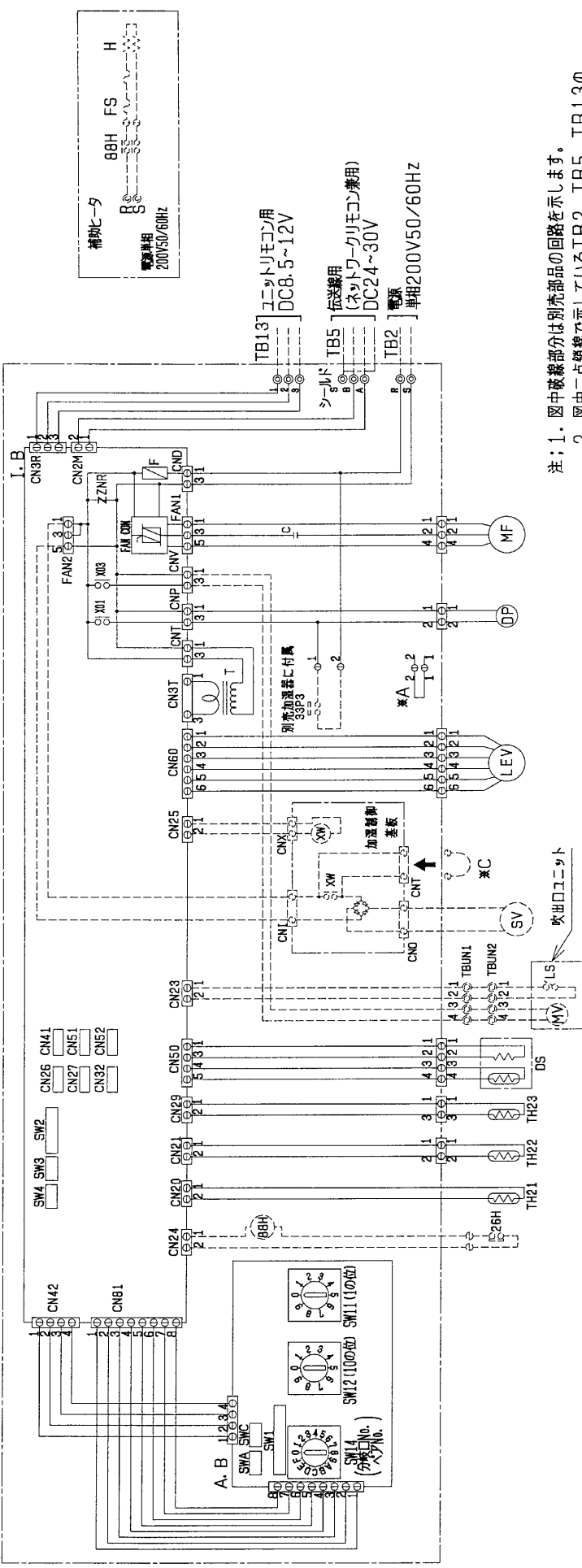
USER FILE W265109 PAGE 1

送付先 〇〇〇〇〇〇〇〇

尺法 SCALE 1/NTS

図面番 W265109

制御箱内



記号説明 < > 内は別売部品です

記号	名称	記号	名称	記号	名称
MF	送風機用電動機	CN26	コネクタ (電磁弁)	TH21	室温検出用サーミスタ
C	*B コントラクター (送風機用)	CN27	コネクタ (ダンパー)	TH22	配管検出用サーミスタ (凍)
I. B	室内コントローラボード	CN32	コネクタ (凍方切替)	TH23	配管検出用サーミスタ (析)
A. B	アドレステキバ	CN41	コネクタ (H A 入力)	SW11 (A. B)	スイッチ (アドレステキバ 1 の位)
TB2	電源端子台	CN51	コネクタ (集中管理)	SW12 (A. B)	スイッチ (アドレステキバ 10 の位)
TB5	伝送端子台 (ネットワークリモコン兼用)	CN52	コネクタ (凍方表示)	SW14 (A. B)	スイッチ (別検口 NO. A7 No. 設定用)
TB13	ユニットリモコン用端子台	<CN24>	コネクタ (ヒータ用)	SW1 (A. B)	スイッチ (機能切替)
F	ヒューズ < 6 A >	<CN25>	コネクタ (加湿器)	SW2 (I. B)	スイッチ (能力設定)
ZNR	バリスタ	<XW>	補助感電器 (加湿用)	SW3 (I. B)	スイッチ (機能切替)
T	電源トランス	<SV>	電磁弁 (加湿機水用)	SW4 (I. B)	スイッチ (機能設定)
DP	ドレンアッパメカ	<I>	補助電圧ヒータ	SWA (A. B)	スイッチ (別検口)
LEV	電子式リアアンプ	<8BH>	電磁接触器 (ヒータ用)	SWC (A. B)	スイッチ (別検口)
<LS>	リミットスイッチ (MV 内蔵)	<FS>	速度ヒューズ	<3BP3>	ポートスイッチ (ドレンポンプ強制運転用)
<MV>	ベーン用電動機 (リミットスイッチ付)	<26H>	過昇防止サーモヒータ用	<TBUN1, TBUN2>	吹出口ユニット中継端子台
DS	ドレンセンサ				

- 注； 1. 図中破線部分は別売部品の回路を示します。
 2. 図中二点鎖線で示している TB2, TB5, TB13 の配線及び TBUN1 - TBUN2 間の配線は現地配工事区分です。
 3. 図中 *A 部はドレンポンプ試運転時のコネクタです。
 (挿入状態で電源を入れると連続運転となります。)
 4. 図中 *C 部は加湿器用電磁弁強制運転時のコネクタです。
 (挿入状態で電源を入れると連続運転となります。)
 5. ◎印は端子台, ⊕印はコネクタ, ⊖印は基板差し込みコネクタ及び制御箱板金に取り付けられたコネクタを示します。

*B コンデンサ
 22~30形 3.5μF
 45.56形 5μF
 71.80形 8μF

MITSUBISHI ELECTRIC CORPORATION PDFY-J/P22~80M-A1

インバータマルチエアコン フリーランシステム
 ビルトイン形室内ユニット電気配線図

USER FILE W631806 PAGE /

作成日付 DATE 98-08-26
 作図人 DRAWN 福田
 無差支 CHECKED 下村
 数計 DESIGNED 福田

変更 CHANGE