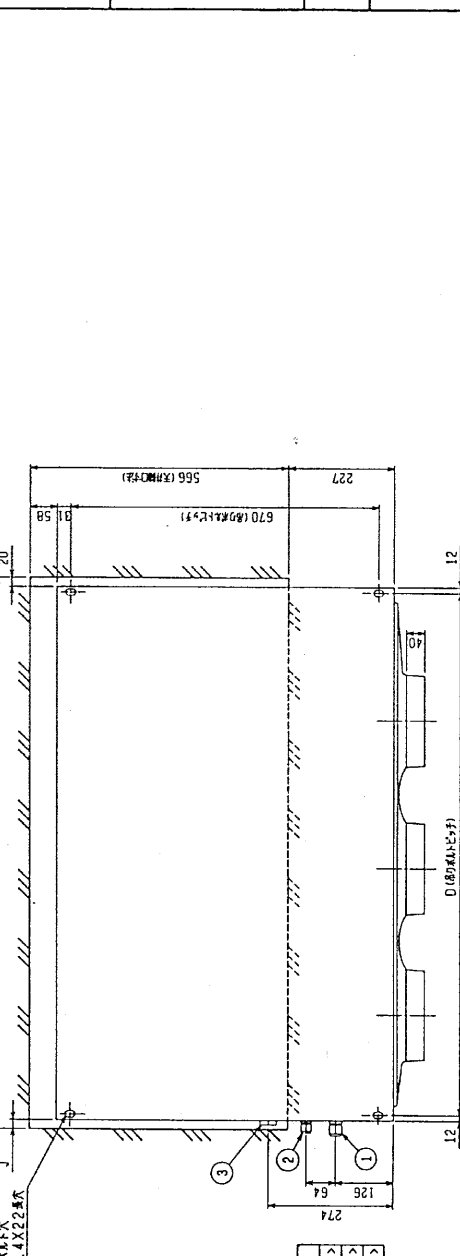


パッケージエアコン 室内ユニット仕様書 (天井ビルトイン形)

| | | | | | | |
|----------------|---|---|---|-----|--------------|--|
| 形名 | PDFY-J80M-C | | 台数 | | 記号 | |
| 能力 | | | 冷房 | 暖房 | | |
| | | | kW | 8.0 | | |
| 空気条件 | 室内側 | 乾球温度/湿球温度 | 27°C/19°C | | 20°C/- | |
| | 室外側 | 乾球温度/湿球温度 | 35°C/- | | 7°C/6°C | |
| 電源 | | | 単相 200V 50/60 Hz | | | |
| 電気特性 | 消費電力 | kW | 0.17/0.20 | | 0.16/0.19 | |
| | 運転電流 | A | 0.98/1.12 | | 0.91/1.06 | |
| リモコン温度設定範囲 | | | °C | | 19~30 (ドライ含) | |
| 風向調節 | | | 上下方向 | | | |
| 送風機 | 形式×個数 | | シロッコファン×2 | | | |
| | 風量(強/中1/中2/弱) | m ³ /min | 19.5/17.5/15.5/13.5 | | | |
| | 機外静圧 | Pa | 15-35-85 [30-50-100] | | | |
| | 電動機出力 | kW | 0.095 (電動機に 200V印加時の値です) | | | |
| 外装 | | | 本体:溶融亜鉛メッキ鋼板 パネル:マンセル 0.70Y 8.59/0.97 | | | |
| 外形寸法 | 本体(H×W×D) | mm | 295×1160×735 | | | |
| | パネル(H×W×D) | mm | 58×1240×600 | | | |
| 熱交換器形式 | | | クロスフィン | | | |
| エアフィルター | | | 合成繊維不織布エアフィルタ (ロングライフ) | | | |
| 防音・断熱材 | | | グラスウール・発泡ポリエチレン | | | |
| 冷媒配管サイズ 液/ガス | | mm | φ9.52/φ15.88 | | | |
| ドレン配管サイズ | | mm | 外径φ32 (PVC管 VP-25接続可) | | | |
| 運転音(強/中1/中2/弱) | | dB | 41/39/37/35 | | | |
| 質量 | | kg | 本体:39 | | パネル:7 | |
| 機外配線 | 最小電線太さ | | 1.6mm | | | |
| | 配線用遮断器 | | 15A | | | |
| 構成部品 | 運転調節装置 (別売) | | MAリモコン(自動アドレス設定可能) M-NETリモコン | | | |
| | 化粧パネル(別売) | | 塗装パネル(塗装色:マンセル 0.70Y/8.59/0.97) 天井材組込(天井材貴社組込) | | | |
| | その他の取付可能主要別売部品 | | 補助電気ヒータ:単相 200V 1.5kW 高性能フィルタ:比色法 65%/90%(別売の専用取付枠が必要です) 加湿器(内蔵タイプ):加湿能力 0.8l/h (透湿膜式) 下吸込キャンバスダクト 後吸込用フィルタボックス 吹出口ユニット 下吸込用高性能フィルタボックス 分岐ダクト 円形ダクト 1m/2m 角ダクトフランジ | | | |
| 付属品 | | (室内ユニット本体) 据付説明書・取扱説明書・ドレンホース・ホースクランプ・ドレンホース用断熱パイプ 冷媒配管用断熱パイプ・結束バンド・円形ダクトフランジ (化粧パネル) 取付説明書・パネルゲージ・ダンツキネジ | | | | |
| 特記事項 標準外仕様等 | | 上記風量・運転音・電動機出力は、標準機外静圧35(50)Paでの値です。又、機外静圧で〔 〕内は、別売の角ダクトフランジご使用の場合です。 | | | | |
| 注意事項 | <ol style="list-style-type: none"> 冷暖房能力は JIS B 8616条件、冷媒配管相当長 5mで運転した場合の最大能力です。 実際の能力特性は内・外機の組合せにより変わりますので技術資料をご覧ください。 運転音は JIS B 8616条件による無響室でのデータです。(騒音計 A特性値) 化粧パネルや別売部品の組み込みにより電気特性、機外静圧、騒音等が変化する場合があります。詳細は据付説明書及び別売部品組込仕様書をご覧ください。 本製品を長く安心してお使い頂く為には定期的な保守・点検が必要です。各部品の点検、保全周期については日本冷凍空調工業会発行のガイドラインを参考にしてください。 | | | | | |

| | | | | | | |
|---------------------|-----|---------|-------------|------------|----|----|
| パッケージエアコン 室内ユニット仕様書 | | 形名 | PDFY-J80M-C | | 台数 | |
| 三菱電機株式会社 | 作成日 | 99-7-29 | 仕様書番号 | WYNCO-3403 | 副番 | 記号 |

| | | | | | |
|----|-------------|----|--|----|--|
| 作成 | 本田(恵)、榎原、山中 | 改定 | | 改定 | |
| 検認 | 杉野、倉地 99-7 | 改定 | | 改定 | |



※1. オプションの高圧フイタ付取付は本機高さが310mmアップになります。
 ※2. 本形取付タイプの他はパネルをご使用の場合、本形取付は可能最大寸法は20mmです。
 ※3. 取り外しはM10を使用してください。(標準付属)
 ※4. オプションの両扉取付は取付可能寸法は、加工エレメントのメンテナンスが、サイドユニットにのみ対応しておりますので、150mmの幅を確保ください。
 (付〜Cはスペースの確保は、加工可能寸法を参照してください。)

・22-459タイプ
 <標準タイプ>
 本機取付寸法 12.7 (本体幅230HEX, 707付付属27HEX) … ①
 本機取付寸法 16.35 (本体幅170HEX, 707付付属17HEX) … ②

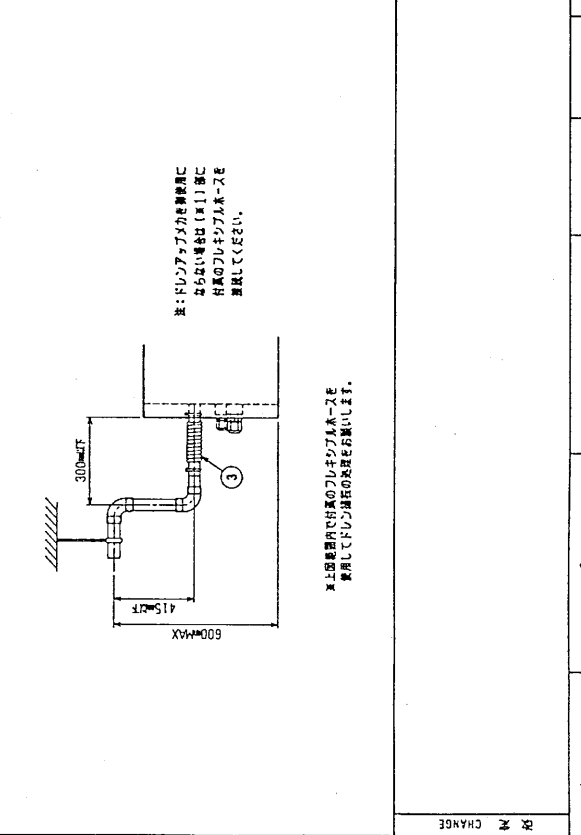
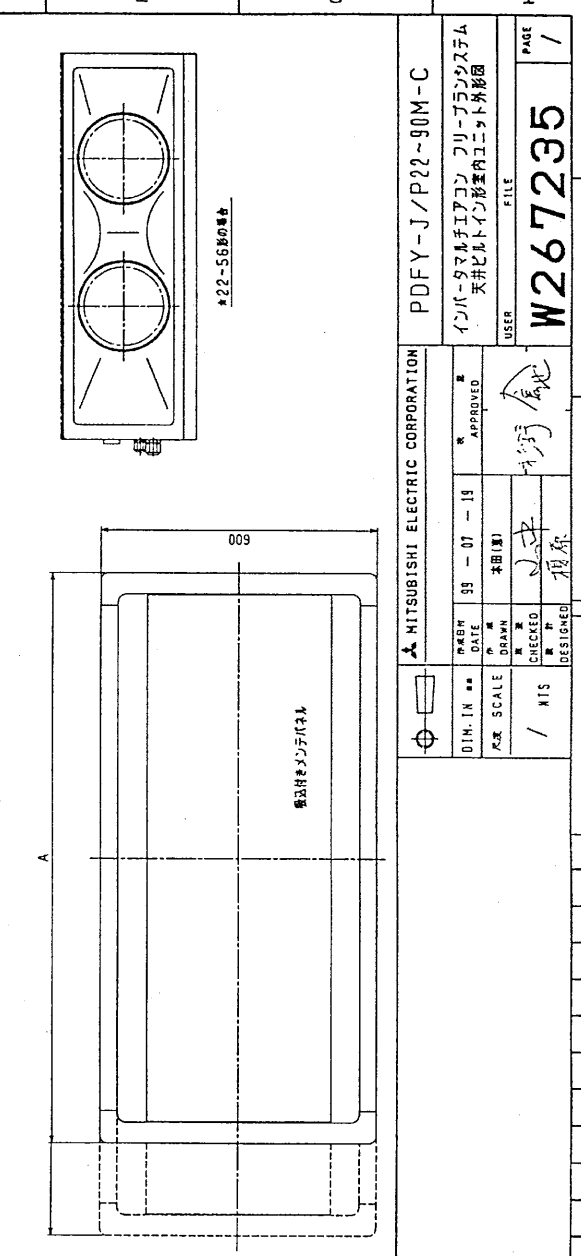
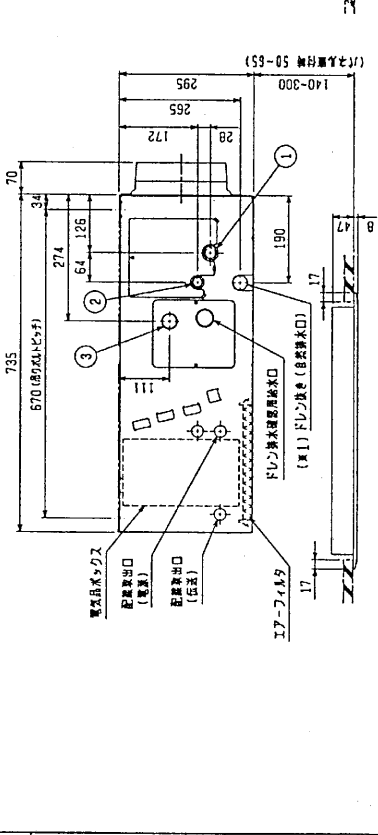
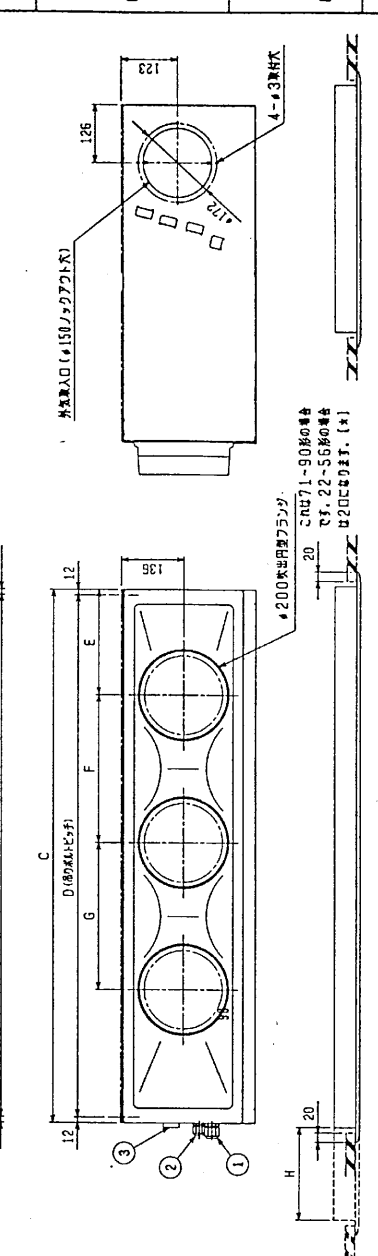
・56-90タイプ
 本機取付寸法 15.88 (本体幅266HEX, 707付付属29HEX) … ①
 本機取付寸法 9.52 (本体幅190HEX, 707付付属22HEX) … ②

フレック VP-25<フレック標準200mm>(付属) ……………… ①

表 型

| | A | B | C | D | E | F | G | H | J |
|---------------------|------------|------------|------|------|-----|-----|-----|-------|---------|
| PDFY-J/P22-28-36M-C | 790<1040> | 750<1000> | 710 | 686 | 165 | 320 | — | <950> | 20<270> |
| PDFY-J/P45-56M-C | 1040<1240> | 1000<1200> | 960 | 936 | 225 | 450 | — | <200> | 20<220> |
| PDFY-J/P71-80-90M-C | 1240<1590> | 1120<1550> | 1160 | 1136 | 230 | 320 | 320 | <350> | 20<370> |

<< 寸法はオプションの形番が追加されます >>



MITSUBISHI ELECTRIC CORPORATION PDFY-J/P22-90M-C

インバータマルチエアコン フリーランシステム
 天井ビルトイン形室内ユニット外形図

DATE 99-07-19 APPROVED

SCALE 1/10

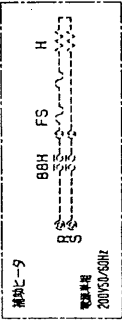
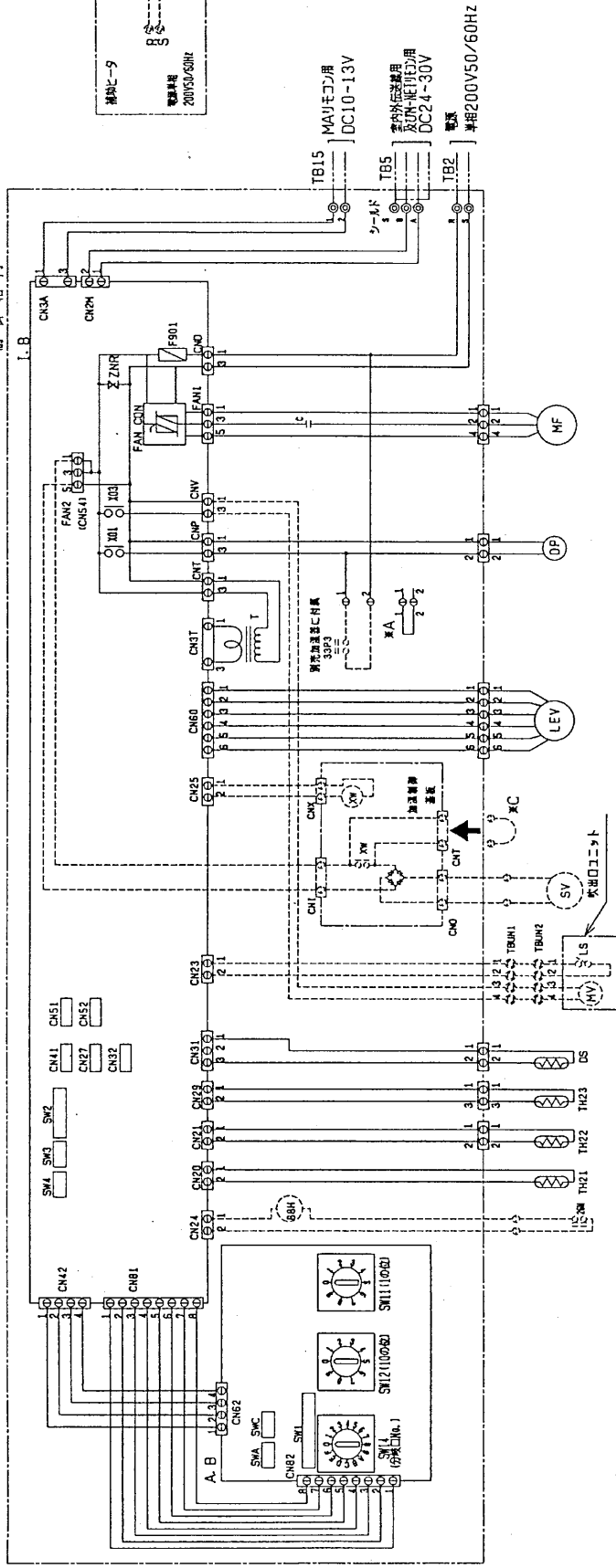
CHECKED 杉本 隆彦

DESIGNED 杉本 隆彦

USER FILE W267235

PAGE 1

制御箱内



記号説明 < > 内は別売部品です

| 記号 | 名義 | 記号 | 名義 | 記号 | 名義 |
|------|--------------------|------------|---------------|----------------|----------------------|
| MF | 送風機用モーター | TH21 | コネクタ(ファン用) | TH21 | 室温検出用サーミスタ |
| C | ※B コンデンサ(送風機用) | CN32 | コネクタ(送風機用) | TH22 | 室温検出用サーミスタ(液) |
| I.B | 室内コントロールボード | CN41 | コネクタ(HA端子) | TH23 | 室温検出用サーミスタ(ガス) |
| A.B | アドレステキスト | CN51 | コネクタ(集中管理) | SW11(A.B) | スイッチ(アドレステキスト 10位) |
| TB2 | 電源端子台 | CN52 | コネクタ(電源表示) | SW12(A.B) | スイッチ(アドレステキスト 1.0位) |
| TB5 | 伝送端子台 | CN23 | コネクタ(吐出ユニット) | SW14(A.B) | スイッチ(分岐口NO. 設定用) |
| TB15 | MAVリモコン用端子台 | CN24 | コネクタ(ヒータ用) | SW1(A.B) | スイッチ(温度設定) |
| F901 | ヒューズ<6A> | CN25 | コネクタ(加湿器) | SW2(I.B) | スイッチ(送風設定) |
| ZNR | バリスタ | CNV | コネクタ(吐出ユニット) | SW3(I.B) | スイッチ(温度設定) |
| T | 電源トランス | FAN2(CN54) | コネクタ(加湿器) | SW4(I.B) | スイッチ(除湿設定) |
| DP | ドレンアラームカ | <SV> | 電源弁(加湿器用水用) | SWA(A.B) | スイッチ(別売対応) |
| LEV | 電子式リニア変換弁 | <H> | 加湿器ホース | SWC(A.B) | スイッチ(別売対応) |
| <LS> | リミットスイッチ(NVに内蔵) | <88H> | 加湿器排水(ヒータ用) | <33P3> | ポータスリッパ(ドレンポンプ送風機取付) |
| <MV> | ベーン用駆動線(リミットスイッチ付) | <FS> | 湿度ヒューズ | <XW> | 加湿器電圧(加湿器用) |
| DS | ドレンセンサ | <26H> | 湿度防止サーモ(ヒータ用) | <TBUN1, TBUN2> | 吐出ユニット中間端子台 |

- 注：1. 図中破線部分は別売部品の回路を示します。
 2. 図中二枚破線部分で示しているTB2, TB5, TB15の配線及びTBUN1-TBUN2間の配線は現場手配工事分です。
 3. 図中※A部分はドレンポンプ送風機用のコネクタです。(排入状態で電源を投入すると送風運転となります。)
 4. 図中※B部分は加湿器用電源弁送風機用のコネクタです。(排入状態で電源を投入すると送風運転となります。)
 5. ◎印は端子台、⊖印はコネクタ、⊙印は基板差し込みコネクタ及び制御箱取付に取付付けられたコネクタを示します。

MITSUBISHI ELECTRIC CORPORATION POFY-J/P22-80H-C

インバータ用エアコン 制御箱内ユニット配線図

| | | | |
|-------|----------|----------|------|
| DATE | 91-09-14 | APPROVED | |
| DRW | | CHKD | |
| SCALE | 1/1 | FILE | A000 |

USER b W267242

10/1