

パッケージエアコン 室内ユニット仕様書 (天井ビルトイン形下吸込高性能フィルタ仕様)

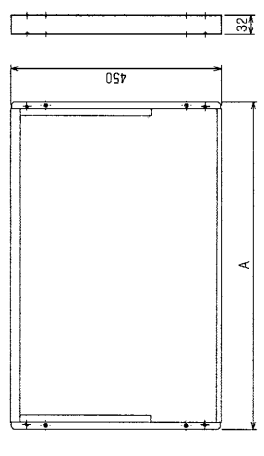
形名	PDFY-J90M-A1	台数		記号	
----	--------------	----	--	----	--

能力	kW		冷房	9.0	暖房	10.0
	空気条件	室内側	乾球温度/湿球温度	27℃/19℃	20℃/ -	
		室外側	乾球温度/湿球温度	35℃/ -	7℃/ 6℃	
電源	単相200V 50/60 Hz					
電気特性	消費電力	kW	0.19 / 0.22	0.18 / 0.21		
	運転電流	A	1.04 / 1.20	0.97 / 1.13		
リモコン設定温度範囲	℃		19~30 (ドライ含)	17~28		
風向調整	上下方向		-			
送風機	形式×個数	シロッコファン×2				
	風量(強/中1/中2/弱)	m³/min	21-14.5			
	機外静圧	Pa	35-85 {50-100}			
	電動機出力	kW	0.065<0.100>			
外装	材: 溶融亜鉛メッキ鋼板 H°材: マンセル0.70Y8.59/0.97					
外形寸法	本体(H×W×D)	mm	327×1160×735			
	パネル(H×W×D)	mm	58×1240×600			
熱交換器形式	クロスフィン					
エアフィルタ	高性能フィルタ					
防音・断熱材	グラスウール・発泡ポリエチレン					
冷媒配管サイズ* 径/ガス	φmm	9.52/15.88				
ドレン配管サイズ	φmm	外径32 (PVC管VP-25接続可)				
運転音(強/中1/中2/弱)	dB(A)	43-37				
質量	kg	本体: 41 パネル: 7				
配線	最小電線太さ	1.6mm				
	配線用遮断器	15A				
構成部品	運転調節装置 (別売)	ユニットリモコン: PAR-F35M-B(自動アトレス設定可能) ネットワークリモコン: PAR-F26M				
	化粧パネル (別売)	塗装パネル(塗装色: マンセル0.70Y8.59/0.97) 天井材組込(天井材貴社組込)				
	その他の取付可能主要別売部品	補助電気ヒータ: 単相200V 1.5kW 加湿器(内蔵タイプ): 加湿能力0.8/h(透湿膜式) 下吸込キャンバスダクト 吹出口ユニット: ・分岐ダクト 円形ダクト1m/2m: ・角ダクトフランジ				
付属品	(室内ユニット本体) 据付説明書・取扱説明書・トレンホース・ホースクランプ・トレンホース用断熱ハ°イフ°・冷媒配管用断熱ハ°イフ° 結束ハ°ント°・円形ダクトフランジ° (化粧パネル) 取付説明書・パネルゲージ・ダンツキネジ					
特記事項, 標準外仕様等	上記運転音・電動機出力は、標準機外静圧35{50}Paで<>値は、ファンモータをHiタツフ°に切替えた時の値です。 又、機外静圧で{ }内は、別売の角ダクトフランジ°ご使用の場合です。					
	組込部品	高性能フィルタ 比色法65%/90% 下吸込用高性能フィルタボックス				
注意事項	1. 冷暖房能力はJIS B 8616条件、冷媒配管相当長5mで運転した場合の最大能力です。 2. 実際の能力特性は内・外機の組合せにより変わりますので、技術資料をご覧ください。 3. 運転音はJIS B 8616条件による無響室でのデータです。(騒音計Aスケール値) 4. 化粧パネルや別売部品の組み込みにより電気特性、機外静圧、騒音等が変化する場合があります。詳細は据付説明書及び別売部品組込仕様書をご覧ください。					

パッケージエアコン 室内ユニット仕様書		形名	PDFY-J90M-A1		台数	
▲三菱電機株式会社	作成日	98-10-5	仕様書番号	WYNCO-2970	副番	記号

作成	福田、榎原、山中	改定		改定		改定	
検認	杉野、倉地 98-10						

下吸込用高性能フィルタボックス外形図

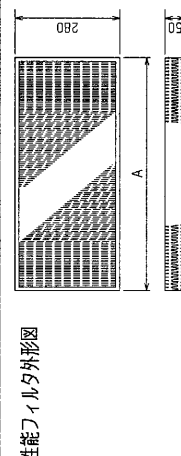
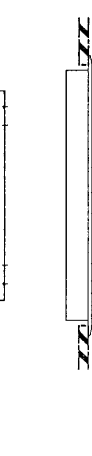
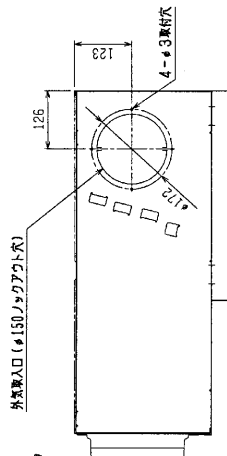
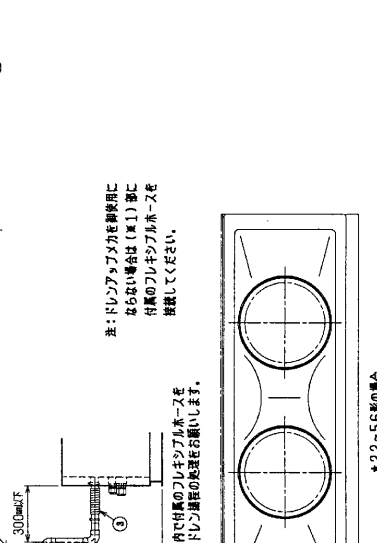
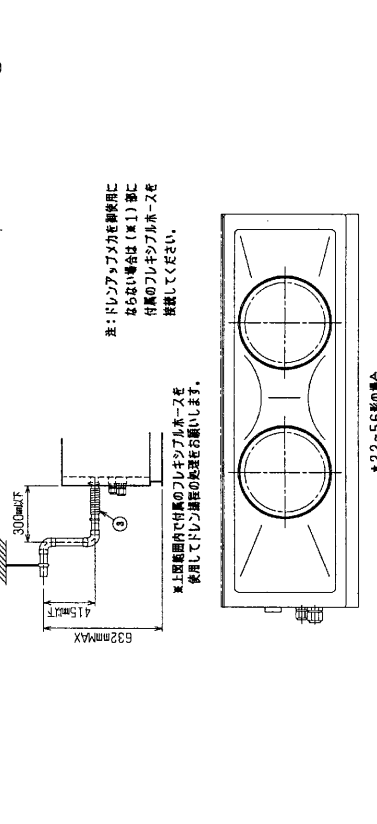
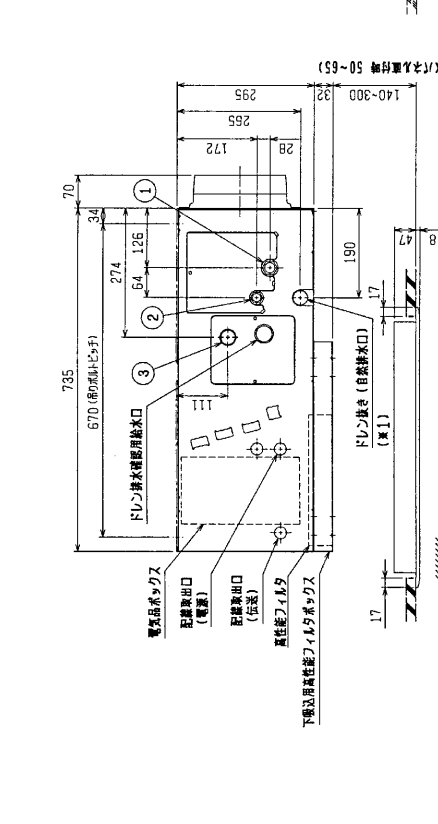


機種	A	B	C	D	E	F	G	H	J
PDFY-J/P22-28-36H-AI	790<1040>	750<1000>	710	686	185	320	—	<250>	20<270>
PDFY-J/P45-56H-AI	1040<1240>	1000<1200>	960	936	255	450	—	<200>	20<220>
PDFY-J/P71-90-90H-AI	1240<1590>	1200<1550>	1160	1136	230	320	320	<350>	20<370>

注：1. 天材材料タイプの化粧パネルとご使用の場合、天井組立可能寸法までは20mmです。
 2. 吊り天井はM10を使用してください。(取手型)
 3. オプションの内蔵加湿器選別は、高度工場のメンテナンスが容易になるように設計されていますので、工場のメンテナンスに使用ください。(付-ビスベースの取付は、加湿器選別の外形図を参照ください。)

・22~45タイプ <設置サイズ>
 外形寸法(吊り) 710, 960, 1160 (本体幅23HEX, 70方寸幅17HEX) … ①
 外形寸法(吊り) 710, 960, 1160 (本体幅23HEX, 70方寸幅17HEX) … ②
 ・56~90タイプ <設置サイズ>
 外形寸法(吊り) 1040, 1240, 1590 (本体幅28HEX, 70方寸幅22HEX) … ①
 外形寸法(吊り) 1040, 1240, 1590 (本体幅28HEX, 70方寸幅22HEX) … ②
 FLD VP-25<70寸幅寸200mm> (特異) ……………… ③

下吸込用高性能フィルタボックス



形名	適用機種	吐出率	AXフィルタ種類	1枚の寸法
PAC-K030AF	PAC-K03SAF	PDFY-J/P22-28-36H-AI	65X1	PAC-K071TB
PAC-K031AF	PAC-K036AF	PDFY-J/P45-56H-AI	65X2	PAC-K071TB
PAC-K032AF	PAC-K038AF	PDFY-J/P71-90-90H-AI	65X1	PAC-K073TB
PAC-K040AF	PAC-K045AF	PDFY-J/P22-28-36H-AI	90X1	PAC-K070TB
PAC-K041AF	PAC-K046AF	PDFY-J/P45-56H-AI	90X2	PAC-K071TB
PAC-K043AF	PAC-K048AF	PDFY-J/P71-90-90H-AI	90X1	PAC-K073TB

下吸込仕様<高性能フィルタ組込み>

MITSUBISHI ELECTRIC CORPORATION

PDFY-J/P22~90M-AI

インバータマルチエアコン フリープランシステム
 天井ビルトイン形室内ユニット外形図

図面番号: 98-9-25
 作成: 復原
 承認: J
 検査: J
 設計: 復原

DATE: 98-9-25
 DRAWN: 復原
 CHECKED: J
 DESIGNED: 復原

尺寸: 1/NTS

FILE: W265176

PAGE: 1