

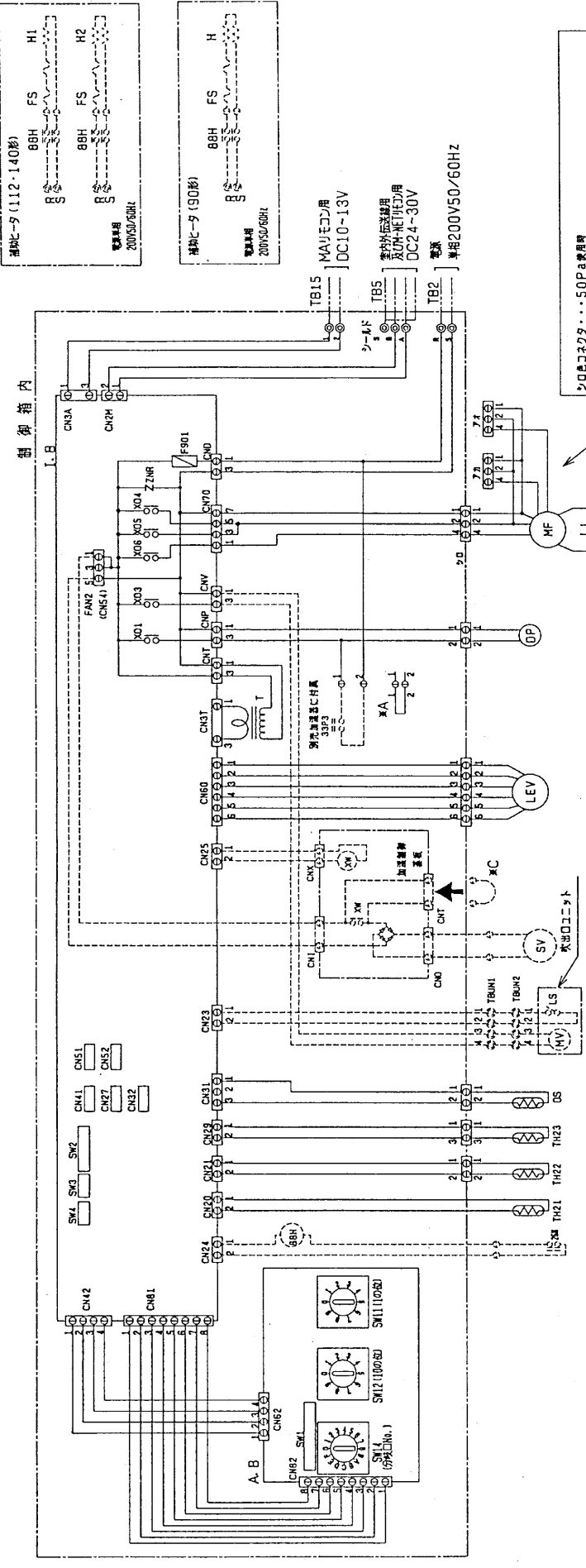
パッケージエアコン 室内ユニット仕様書 (天井ビルトイン形)

形名	PDFY-J90M-C	台数		記号	
----	-------------	----	--	----	--

能力		冷房		暖房	
		kW		9.0	
空気条件	室内側	乾球温度/湿球温度	27°C/19°C		20°C/-
	室外側	乾球温度/湿球温度	35°C/-		7°C/6°C
電源		単相 200V 50/60 Hz			
電気特性	消費電力	kW	0.18/0.21		0.17/0.20
	運転電流	A	0.99/1.14		0.92/1.08
リモコン温度設定範囲		°C	19~30 (ドライ含)		17~28
風向調節		上下方向	-		
送風機	形式×個数	シロッコファン×2			
	風量(強/弱)	m ³ /min	21/14.5		
	機外静圧	Pa	35-85(50-100)		
	電動機出力	kW	0.065<0.100>		
外装		本体:溶融亜鉛メッキ鋼板 パネル:マンセル 0.70Y 8.59/0.97			
外形寸法	本体(H×W×D)	mm	295×1160×735		
	パネル(H×W×D)	mm	58×1240×600		
熱交換器形式		クロスフィン			
エアフィルター		合成繊維不織布エアフィルタ(ロングライフ)			
防音・断熱材		グラスウール・発泡ポリエチレン			
冷媒配管サイズ 液/ガス		mm	φ9.52/φ15.88		
ドレン配管サイズ		mm	外径φ32 (PVC管 VP-25接続可)		
運転音(強/弱)		dB	41/35		
質量		kg	本体:39 パネル:7		
機外配線	最小電線太さ	1.6mm			
	配線用遮断器	15A			
構成部品	運転調節装置(別売)	MAリモコン(自動アドレス設定可能) M-NETリモコン			
	化粧パネル(別売)	塗装パネル(塗装色:マンセル 0.70Y/8.59/0.97) 天井材組込(天井材貴社組込)			
	その他の取付可能主要別売部品	補助電気ヒータ:単相 200V 1.5kW 高性能フィルタ:比色法 65%/90%(別売の専用取付枠が必要です) 加湿器(内蔵タイプ):加湿能力 0.8l/h(透湿膜式) 下吸込キャンバスダクト 後吸込用フィルタボックス 吹出口ユニット 下吸込用高性能フィルタボックス 分岐ダクト 円形ダクト 1m/2m 角ダクトフランジ			
付属品		(室内ユニット本体) 据付説明書・取扱説明書・ドレンホース・ホースクランプ・ドレンホース用断熱パイプ 冷媒配管用断熱パイプ・結束バンド・円形ダクトフランジ (化粧パネル) 取付説明書・パネルゲージ・ダンツキネジ			
特記事項 標準外仕様等		上記風量・運転音・電動機出力は、標準機外静圧35(50)Paで<>値は、ファンモータをHiタップに切換えた時の値です。又、機外静圧で()内は、別売の角ダクトフランジご使用の場合です。			
注意事項	<ol style="list-style-type: none"> 1. 冷暖房能力は JIS B 8616条件、冷媒配管相当長 5mで運転した場合の最大能力です。 2. 実際の能力特性は内・外機の組合せにより変わりますので技術資料をご覧ください。 3. 運転音は JIS B 8616条件による無響室でのデータです。(騒音計 A特性値) 4. 化粧パネルや別売部品の組み込みにより電気特性、機外静圧、騒音等が変化する場合があります。詳細は据付説明書及び別売部品組込仕様書をご覧ください。 5. 本製品を長く安心してお使い頂く為には定期的な保守・点検が必要です。各部品の点検、保全周期については日本冷凍空調工業会発行のガイドラインを参考にしてください。 				

パッケージエアコン 室内ユニット仕様書		形名	PDFY-J90M-C		台数	
三菱電機株式会社	作成日	99-7-29	仕様書番号	WYNCO-3404	副番	記号

作成	本田(恵)、榎原、山中		改定		改定	
検認	杉野、倉地	99-7				



記号説明 < > 内は別売部品です

記号	名称	記号	名称	記号	名称
MF	送風機用電動機	CN27	コネクタ (ファン用)	TH21	変温検出用サージミスタ
C	*B コンデンサ (送風機用)	CN32	コネクタ (送風機用)	TH22	配管温度検出用サージミスタ (液)
I-B	室内コンローボード	CN41	コネクタ (HA端子)	TH23	配管温度検出用サージミスタ (ガス)
A-B	アドレキボード	CN51	コネクタ (集管管理)	SW11 (A, B)	スイッチ (アドレキ板用 1の位)
TB2	電源端子台	CN52	コネクタ (送風機系)	SW12 (A, B)	スイッチ (アドレキ板用 10の位)
TB5	伝送端子台	CN23	コネクタ (吹出口ユニット)	SW14 (A, B)	スイッチ (吹出口NO. 板用)
TB15	MAUモジュール用	CN24	コネクタ (ヒータ用)	SW1 (A, B)	スイッチ (機室冷却)
F901	ヒューズ<GA>	CN25	コネクタ (加温器)	SW2 (I, B)	スイッチ (能力板)
ZNR	バリスタ	CNV	コネクタ (吹出口ユニット)	SW3 (I, B)	スイッチ (機室冷却)
T	電源トランス	FAN2 (CN54)	ファン	SW4 (I, B)	スイッチ (機室冷却)
DP	ドレンアラームカ	<SV>	電圧弁 (加温機用)	<33P3>	フロートスイッチ (ドレンポンプ強制運転用)
LEV	電子式リミットスイッチ	<H, H1, H2>	電圧検出器 (ヒータ用)	X04	温度検出器 (強風)
<LS>	リミットスイッチ (MV内用)	<88H>	電圧検出器 (ヒータ用)	X05	温度検出器 (強風)
<HV>	ベーン用電動機 (リミットスイッチ用)	<FS>	異常ヒューズ	X06	温度検出器 (強風)
DS	ドレンセンサー	<26H>	凍結防止サーモヒータ用)	<XW>	温度検出器 (加温用)
				<TBUN1, TBUN2>	吹出口ユニット用端子台

*別売部品は本ダクトフラッシング使用の場合を示します。

- 注: 1. 図中破線部分は別売部品の図説を示します。
 2. 図中二点線部分で示しているTB2, TB5, TB15の図説及びUTBUN1-TBUN2間の図説は従来型工事区分です。
 3. 図中*A部はドレンポンプ設置時のコネクタです。
 (挿入状態で電源を入れると誤作動の原因となります。)
 4. 図中*C部は加温器用電圧検出器設置時のコネクタです。
 (挿入状態で電源を入れると誤作動の原因となります。)
 5. ◎印は端子台, ⊕印はコネクタ, ⊖印は電線差し込みコネクタ及び制御箱蓋面に取り付けられたコネクタを示します。

*B コンデンサ 5μF
 90形 8μF
 112, 140形