

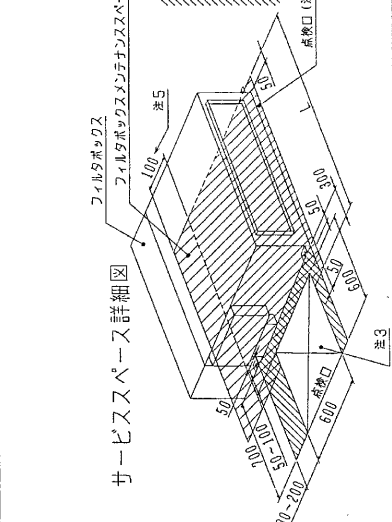
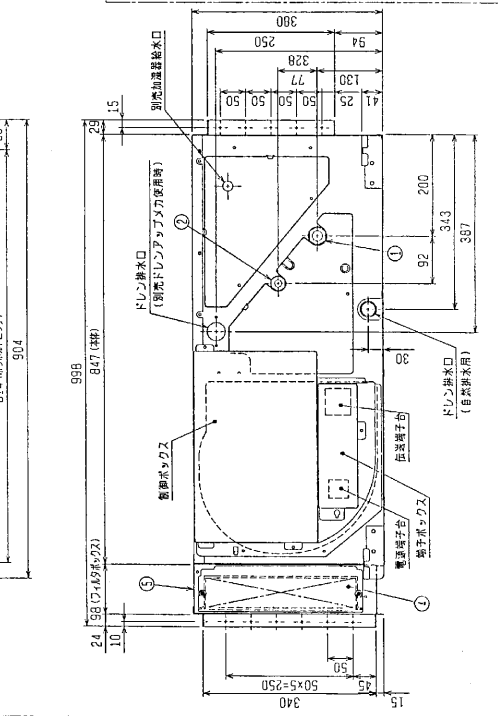
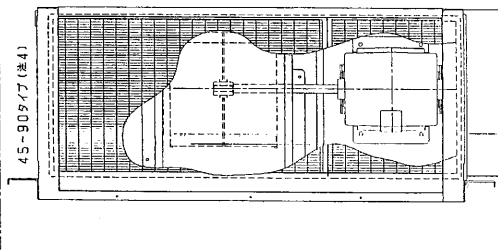
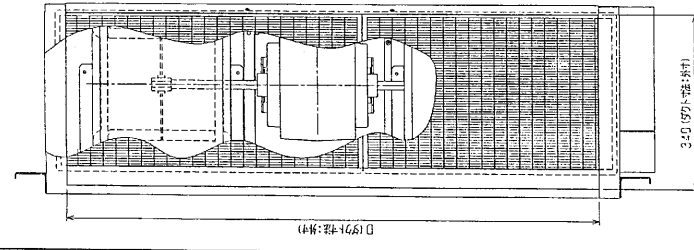
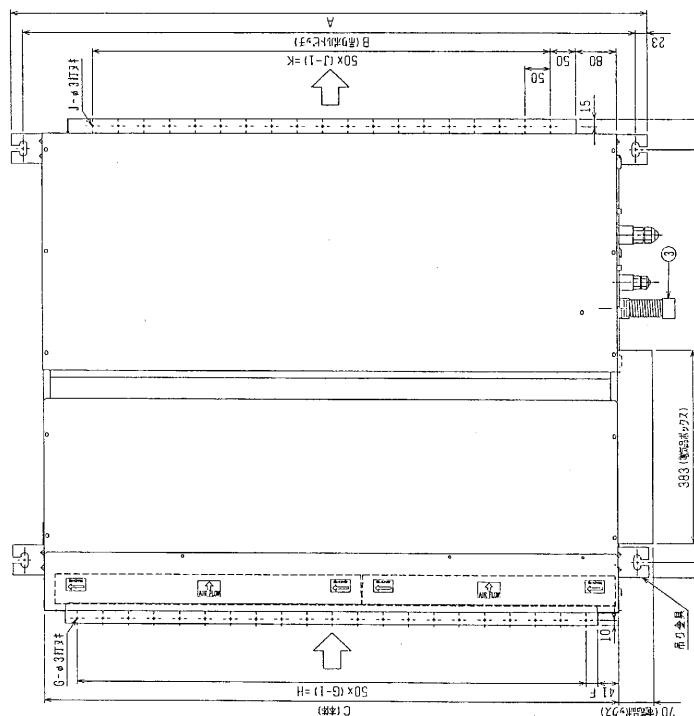
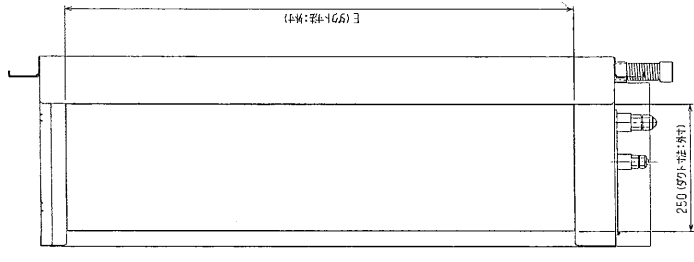
型	A	B	C	D	E	F	G	H	J	K	L
PEFY-J/P45-56-71M-C	800	754	680	600	550	50	11	500	10	450	1030
PEFY-J/P80-90M-C	1050	1004	930	850	800	23	17	800	15	700	1280
PEFY-J/P112-140-160M-C	1250	1204	1130	1050	1000	25	21	1000	19	900	1480

- ※: 1. 取付ボルトにM10を使用してください。(標準仕様)
 2. 本機のメンテナンスは下からとなりますので、セーフティベーンを保護願います。
 3. 別冊の作業指図書に準じてメンテナンスを行ってください。また、追加メンテナンスのメンテナンスタブの取付、600×600の床開口を本機設置時に取付けてください。
 4. 本機はファン2つの112-160タイプ表示します。45-90タイプの場合はファンが1つとなります。
 5. 高性能フィルタのメンテナンスのため、フィルタボックス下部にもメンテナンスベーンを設けてください。

- ・45タイプ <配管サイズ>
 冷媒配管 (ガス) フレワ管径 φ12.7 (本体側) 23HEX、フレワナット側 27HEX1...①
 (Iキ) φ6.35 (本体側) 17HEX、フレワナット側 17HEX1...②
 ・56-90タイプ
 冷媒配管 (ガス) フレワ管径 φ15.88 (本体側) 29HEX、フレワナット側 29HEX1...①
 (Iキ) φ9.52 (本体側) 19HEX、フレワナット側 22HEX1...②
 ・112-160タイプ
 冷媒配管 (ガス) フレワ管径 φ19.05 (本体側) 38HEX、フレワナット側 38HEX1...①
 (Iキ) φ9.52 (本体側) 19HEX、フレワナット側 22HEX1...②

フレソ VP-25<フルリキ率200mm>(付属)...③
 高性能フィルタ 水(1600mm)
 45-56・71 1枚
 60・90 1枚
 112-140・160 1枚
 フィルタボックス...⑤

名	番	高圧型フィルタ
形名	PAC-KE310A/PAC-KE410A/PAC-KE530B/PAC-KE630B/PAC-KE710B/PAC-KE831B	
寸法	65×90 65×90 65×90 80×90 112-140-160	
透過率	45-56-71 80-90 112-140-160	
材質	高純度ポリエチレン	
イキ	600×1 600×1 600×1 300×1 500×1	
フィルタボックス	PAC-KE710B PAC-KE831B PAC-KE931B	



決定変更

高性能フィルタ組込、下メンテナンス仕様

MITSUBISHI ELECTRIC CORPORATION PEFY-J/P45~160M-C

インバータ用エアコン リーゾングシステム
天井埋込形室内ユニット外形図

図名	01-01-15	承認	
DATE	2015	DATE	
SCALE	1/1	DRAWN	津田
CHECKED	山中	DESIGNED	津田
USER	大川内 石川	FILE	

W266654

PAGE /