

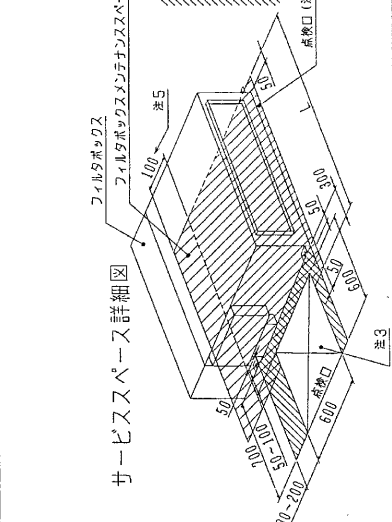
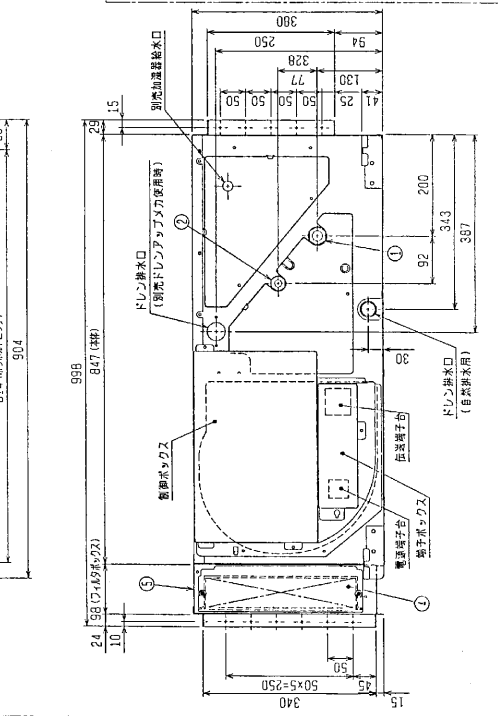
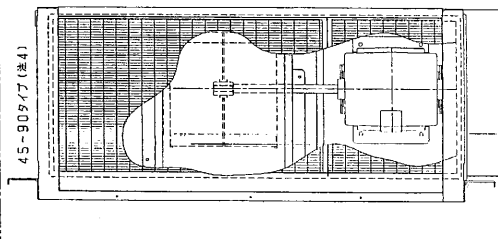
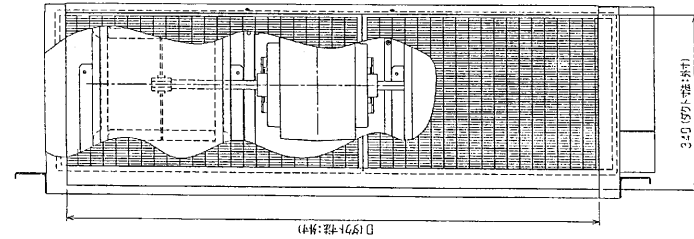
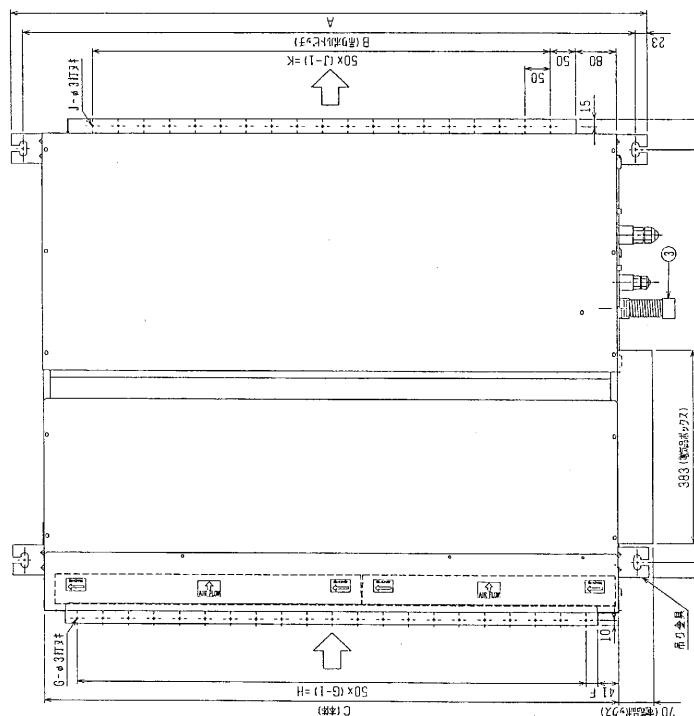
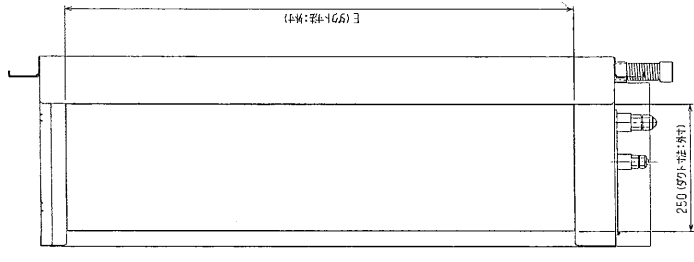
型	A	B	C	D	E	F	G	H	J	K	L
PEFY-J/P45-56-71M-C	800	754	680	600	550	50	11	500	10	450	1030
PEFY-J/P80-90M-C	1050	1004	930	850	800	23	17	800	15	700	1280
PEFY-J/P112-140-160M-C	1250	1204	1130	1050	1000	25	21	1000	19	900	1480

- ※: 1. 取付ボルトにM10を使用してください。(取付ボルト)  
 2. 本機のメンテナンスは下からとらざるようので、セパレータを保護願います。  
 3. 別冊の作業用図書の取付位置のメンテナンスとします。加えてエレメントのメンテナンスの際に、600×600の取付位置に取付位置のメンテナンスとします。  
 4. 本機はファン2つの112-160タイプを標準としています。45-90タイプの場合はファンが1つとなります。  
 5. 高性能フィルタのメンテナンスのため、フィルタボックス下部にもメンテナンススペースを設けてください。

- ・45タイプ <配管サイズ>  
 冷媒配管 (ガス) フレワ管径 φ12.7 (本体側) 23HEX、フレワナット側 27HEX1...①  
 (Iキ) φ6.35 (本体側) 17HEX、フレワナット側 17HEX1...②  
 ・56-90タイプ  
 冷媒配管 (ガス) フレワ管径 φ15.88 (本体側) 29HEX、フレワナット側 29HEX1...①  
 (Iキ) φ9.52 (本体側) 19HEX、フレワナット側 22HEX1...②  
 ・112-160タイプ  
 冷媒配管 (ガス) フレワ管径 φ19.05 (本体側) 38HEX、フレワナット側 38HEX1...①  
 (Iキ) φ9.52 (本体側) 19HEX、フレワナット側 22HEX1...②

フレソ VP-25<フレソ標準200mm> (付属)...③  
 高性能フィルタ 水(1600mm)  
 45-56・71 1枚  
 60・90 1枚  
 112-140・160 1枚  
 フィルタボックス...⑤

高性能フィルタ	
形名	PAC-KE310B/PAC-KE310A/PAC-KE330B/PAC-KE330A/PAC-KE350B/PAC-KE350A
寸法	65×90 65×90 65×90 65×90 65×90 65×90
透過率	45-56・71 80-90 112-140-160
材質	高分子材料/活性炭/エアフィルタ
イキ	600×1 300×1 500×1 500×1 500×1 500×1
フィルタボックス	PAC-KE71TB PAC-KE73TB PAC-KE331B PAC-KE331B



決定変更

高性能フィルタ組込、下メンテナンス仕様

MITSUBISHI ELECTRIC CORPORATION PEFY-J/P45~160M-C

インバータ用エアコン リーゾングシステム  
天井埋込形室内ユニット外形図

図名	01-01-15	承認	
DATE	洋田	DATE	大川内 石川
SCALE	山	CHECKED	洋田
DRAWN	山	DESIGNED	洋田

FILE W266654

PAGE /