

パッケージエアコン 室内ユニット仕様書 (天井埋込形・ロングライフフィルタ組込仕様)						
形名	PEFY-J140M-C		台数		記号	
能力			冷房	暖房		
kW			14.0	16.0		
空気条件	室内側	乾球温度/湿球温度	27°C/19°C		20°C/ -	
	室外側	乾球温度/湿球温度	35°C/-		7°C/ 6°C	
電源			単相 200V 50/60 Hz			
電気特性	消費電力	kW	0.44/0.49		0.44/0.49	
	運転電流	A	2.40/2.60		2.40/2.60	
リモコン温度設定範囲		°C	19~30 (ドライ含)		17~28	
風向調節		上下方向	-			
送風機	形式×個数		シロココファン×2			
	風量(強/弱)	m <sup>3</sup> /min	38.0/26.5			
	機外静圧	Pa	(40)・90・(190)			
	電動機出力	kW	(0.14)・0.20・(0.37)			
外装			溶融亜鉛メッキ鋼板			
外形寸法	本体 (H×W×D)	mm	380×1200×998			
	パネル (H×W×D)	mm	-			
熱交換器形式			クロスフィン			
エアフィルター			合成繊維不織布エアフィルタ(ロングライフ)			
防音・断熱材			EPS・発泡ポリエチレン			
冷媒配管サイズ 液/ガス		mm	φ9.52/φ19.05			
ドレン配管サイズ		mm	外径φ32 (PVC管 VP-25接続可)			
運転音(強/弱)		dB	(39/32)・43/36・(45/38)			
質量		kg	75.5			
機外配線	最小電線太さ		1.6mm			
	配線用遮断器		15A			
構成部品	運転調節装置 (別売)		MAリモコン(自動アドレス設定可能)			
			M-NETリモコン			
	化粧パネル (別売)		-			
その他の取付可能主要別売部品			補助電気ヒータ : 単相200V 2.7kW 高性能フィルタ : NBS65%、NBS90% 加湿器 : 加湿能力 1.4 l/h(透湿膜式) ドレンアップメカ : ドレンアップ高さ本体下面から328mm(最高550mm)			
付属品			据付説明書・取扱説明書・吊り用座金・ドレンホース・冷媒配管用断熱パイプ・結束バンド			
特記事項, 標準外仕様等			上記電気特性は機外静圧100Paタツプ使用時の値です。			
			組込部品	ロングライフ: 合成繊維不織布エアフィルタ フィルタボックス: 外形寸法 奥行98mmアツプ		
注意事項	1. 冷暖房能力は JIS B 8616 条件、冷媒配管相当長 5mで運転した場合の最大能力です。					
	2. 実際の能力特性は内・外ユニットの組合せにより変わりますので技術資料をご覧ください。					
	3. 運転音は JIS B 8616 条件による無響室でのデータです。(騒音計 A特性値)					
	4. ロングライフフィルタと高性能フィルタの併用はできません。					
	5. 本製品を長く安心してお使い頂く為には定期的な保守・点検が必要です。各部品の点検、保全周期については日本冷凍空調工業会発行のガイドラインを参考にしてください。					

パッケージエアコン 室内ユニット仕様書			形名	PEFY-J140M-C		台数	
三菱電機株式会社	作成日	99-10-29	仕様書番号	WYNC0-3857	副番		記号

作成	福田、津田、榎原、山中		改定		改定	
検認	谷、倉地 99-10		定		定	

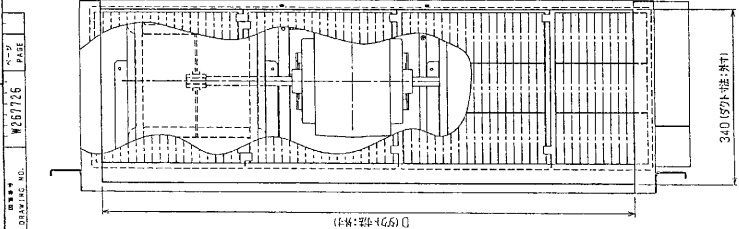
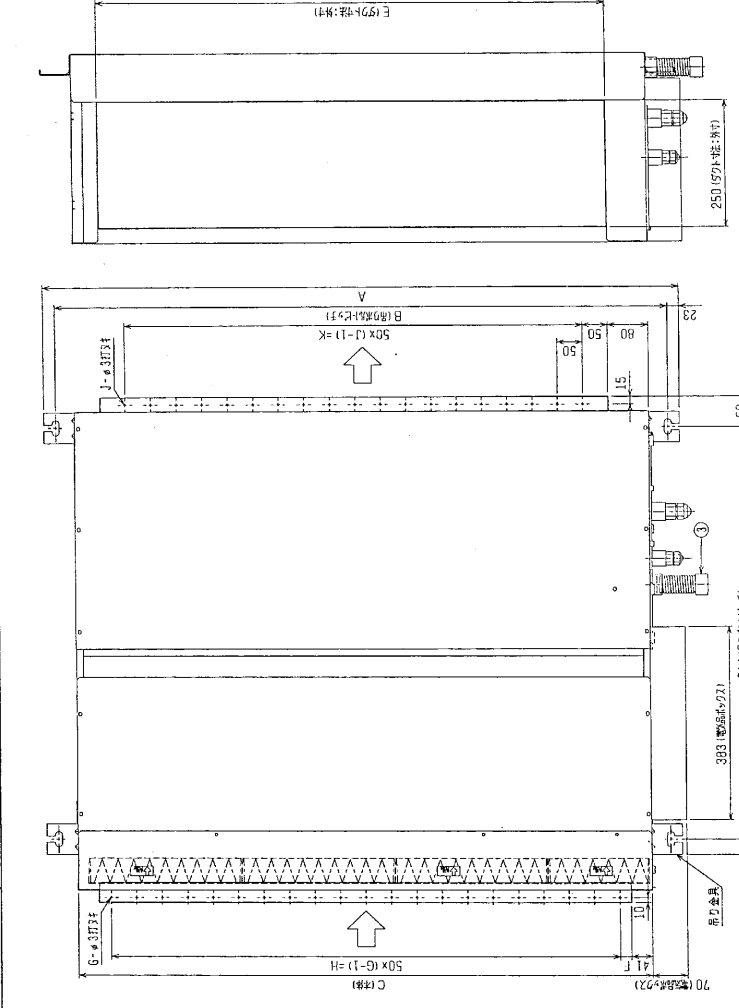
機種	A	B	C	D	E	F	G	H	J	K	L
PEFY-J/P45-56-71M-C	800	754	680	600	550	50	11	500	10	450	780
PEFY-J/P80-90M-C	1050	1004	930	850	800	25	17	800	15	700	1030
PEFY-J/P112-140-160M-C	1250	1204	1130	1050	1000	25	21	1000	19	900	1230

注：1. 取り扱われるM10を使用してください。(取付ボルト)  
 2. 別添規格書からのメンテナンスマニュアルに従って以下のメンテナンスタップの位置を、1.5mm以内 (1600×600) スペースを確保します。  
 3. 別添の取付手順書に従って取付の際は、加温エレメントのメンテナンスタップの位置は、1.5mm以内 (1600×600) となります。  
 4. 本図はファンが2つの112-160タイプを示しますが、45-90タイプの場合はファンが1つとなります。  
 ・459タイプ <取付サイズ> <スリットサイズ>  
 ・取付サイズ (取付) フリア取付 12.7 (本体部23HEX、フリアナット部27HEX) ..... ①  
 ・取付サイズ (取付) フリア取付 6.35 (本体部17HEX、フリアナット部17HEX) ..... ②  
 ・58-90タイプ フリア取付 15.88 (本体部26HEX、フリアナット部28HEX) ..... ①  
 ・取付サイズ (取付) フリア取付 9.52 (本体部19HEX、フリアナット部22HEX) ..... ②  
 ・112-160タイプ フリア取付 19.05 (本体部29HEX、フリアナット部36HEX) ..... ①  
 ・取付サイズ (取付) フリア取付 9.52 (本体部19HEX、フリアナット部22HEX) ..... ②

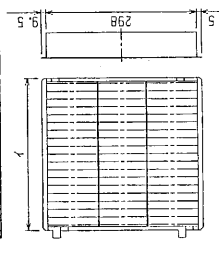
FRON VP-25<フリット番号200番> (作業者) ..... ③

ドラムコアワイヤ  
 PEFY-J/P45-56-71M-C 2枚  
 PEFY-J/P80-90M-C 3枚  
 PEFY-J/P112-140-160M-C 3枚

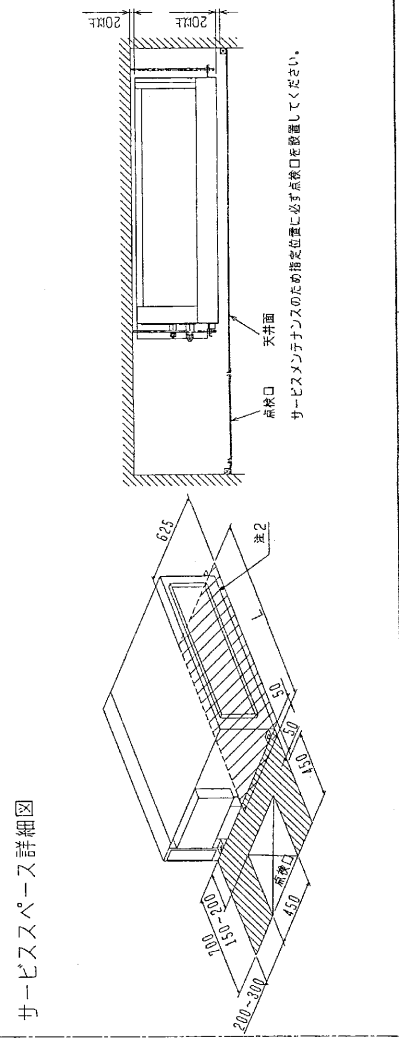
ワイヤボックス ..... ⑤



名称	ドラムコアワイヤ	
名称	PAC-KE8BLAF	PAC-KE8BLAF
規格	PEFY-J/P45-56-71M-C	PEFY-J/P80-90M-C
材質	各仕様書参照ワイヤ仕様書	
サイズ	300×2	300×3
ワイヤボックス	PAC-KE7119	PAC-KE731B
		PAC-KE531B
		PAC-KE411B
		PAC-KE411B



サービススペース詳細図



**三菱電機株式会社**  
 MITSUBISHI ELECTRIC CORPORATION

PEFY-J/P45-160M-C

インバータ用エアコン フリーザシステム  
 天井埋込形室内ユニット外形図

APPROVED  
 99-10-19 本田 (監) 保原  
 DRAWN 山手  
 CHECKED 中村  
 DESIGNED 保原

USER 中村 倉物

FILE W267726

PAGE 1

267726

340 (97.6mm)

45-90タイプ (巻1)

吊り金具

ワイヤボックス

別添規格書参照

天井面

吊り金具

ワイヤボックス

別添規格書参照

吊り金具

ワイヤボックス

別添規格書参照