

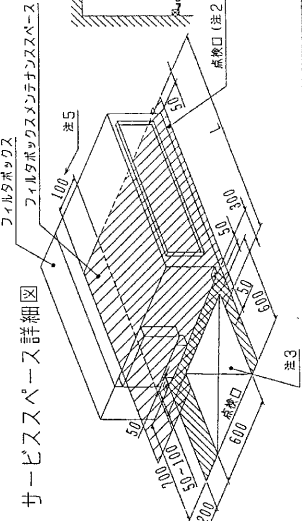
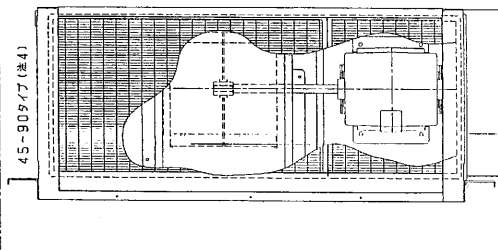
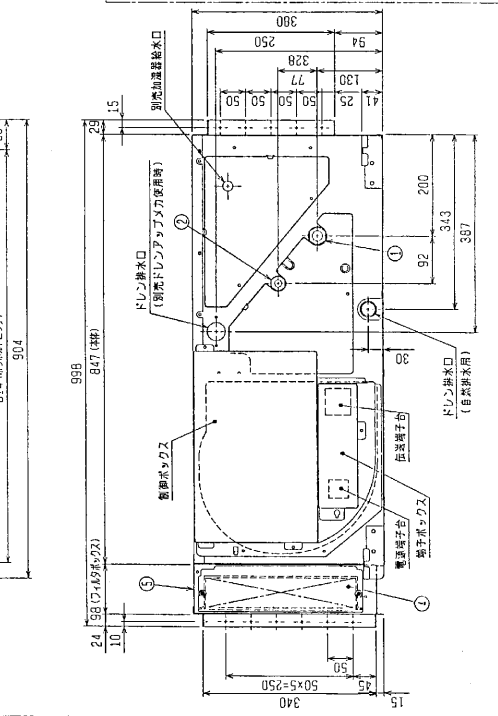
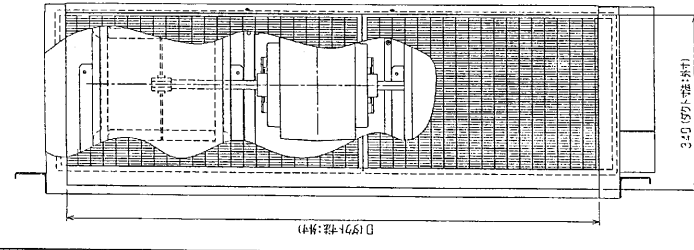
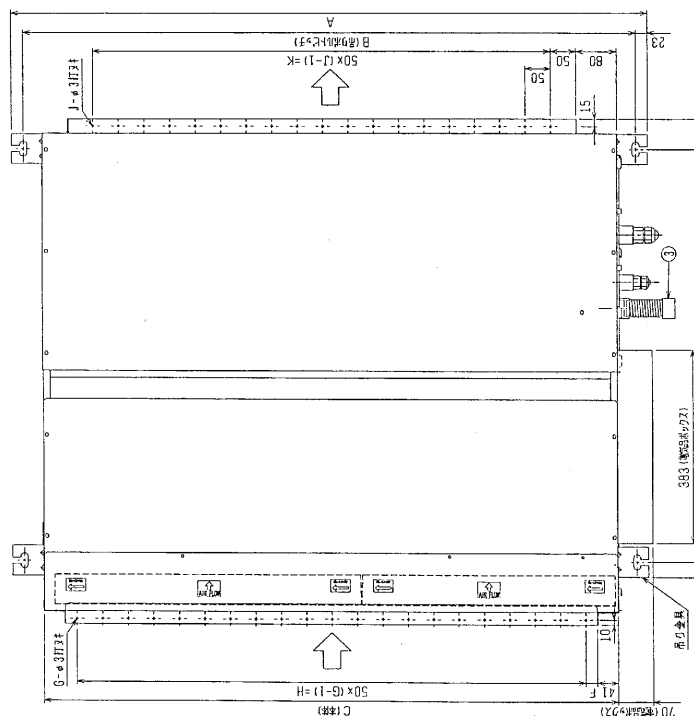
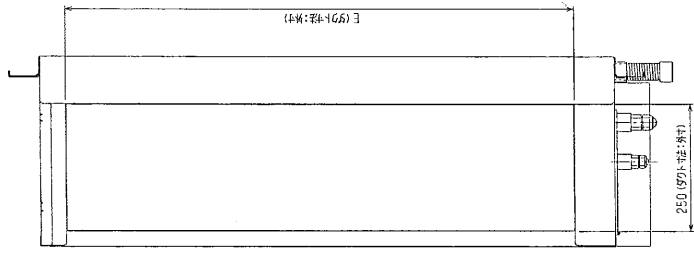
型	A	B	C	D	E	F	G	H	J	K	L
PEFY-J/P45-56-71M-C	800	754	680	600	550	50	11	500	10	450	1030
PEFY-J/P80-90M-C	1050	1004	930	850	800	23	17	800	15	700	1280
PEFY-J/P112-140-160M-C	1250	1204	1130	1050	1000	25	21	1000	19	900	1480

- 注: 1. 室内用中にM10を使用してください。(標準仕様)
 2. 本機のメンテナンスは下からとらざるようので、セパレータを保護願います。
 3. 別冊の作業指図書に準じてメンテナンスとします。加圧エレメントのメンテナンスの際は、600×600の開口部を本機背面に設けてください。
 4. 本機はファン2つの112~160タイプを標準とします。45~90タイプの場合はファンが1つとなります。
 5. 高性能フィルタのメンテナンスのため、フィルタボックス下部にもメンテナンススペースを設けてください。

- 4.5タイプ <配管サイズ>
 冷媒配管 (ガス) フレワ管径 φ12.7 (本体側) 23HEX、フレワナット側 27HEX1...①
 (Iキ) φ6.35 (本体側) 17HEX、フレワナット側 17HEX1...②
 56~90タイプ フレワ管径 φ15.88 (本体側) 29HEX、フレワナット側 29HEX1...①
 (Iキ) φ9.52 (本体側) 19HEX、フレワナット側 22HEX1...②
 112~160タイプ フレワ管径 φ19.05 (本体側) 38HEX、フレワナット側 38HEX1...①
 (Iキ) φ9.52 (本体側) 19HEX、フレワナット側 22HEX1...②

フレソ VP-25<フルリキ率200mm> (付属)...③
 高性能フィルタ 水(1600mm)
 45・56・71 1枚
 80・90 1枚
 112・140・160 1枚
 フィルタボックス...⑤

高性能フィルタ	
形名	PAC-KE310B/PAC-KE410B/PAC-KE510B/PAC-KE610B/PAC-KE710B/PAC-KE810B/PAC-KE910B
寸法	65×90 65×90 65×90 65×90 65×90 65×90 65×90
透過率	45・56・71 80・90 112・140・160
材質	高分子材料/金属加工フィルタ
イキ	600×1 300×1 500×1 500×1
フィルタボックス	PAC-KE710B/PAC-KE810B/PAC-KE910B



三菱電機株式会社
 高性能フィルタ組立、下メンテナンス仕様

MITSUBISHI ELECTRIC CORPORATION
 PEFY-J/P45~160M-C

インバータ用エアコン リーゾングシステム
 天井埋込形室内ユニット外形図

DATE: 01-01-15
 DRAWN: 津田
 CHECKED: 山中
 DESIGNED: 津田

USER: 大川内 石川

FILE: W266654

PAGE: /