

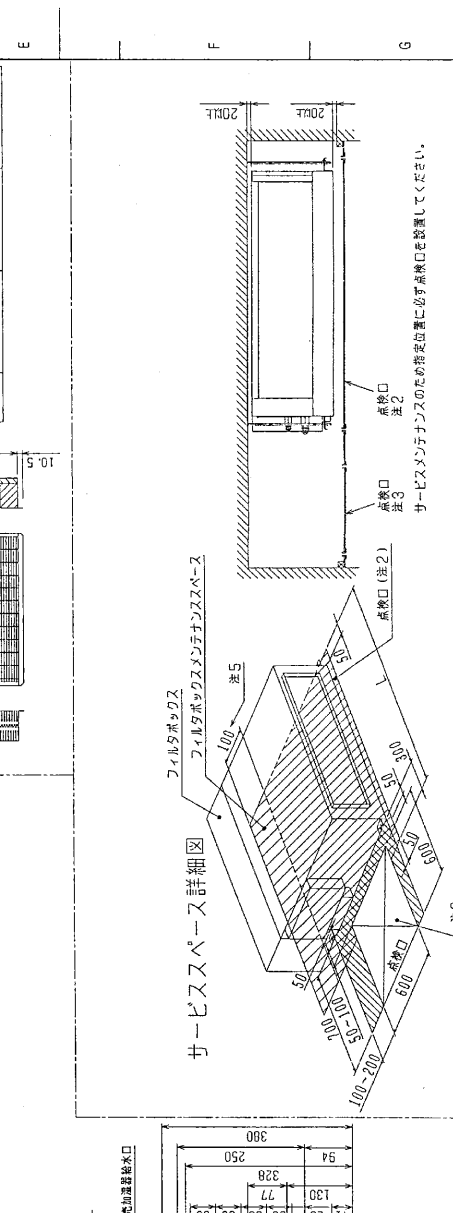
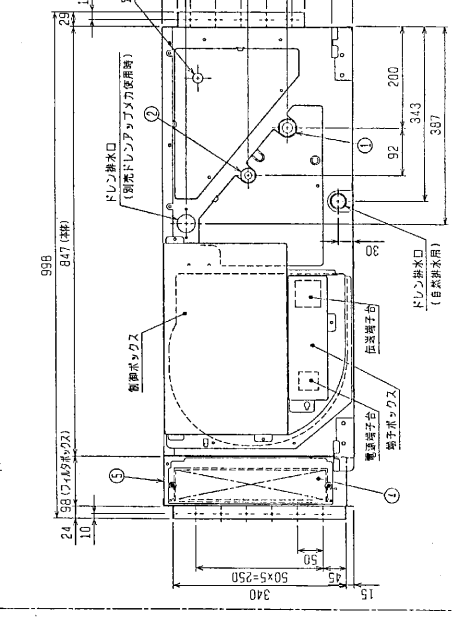
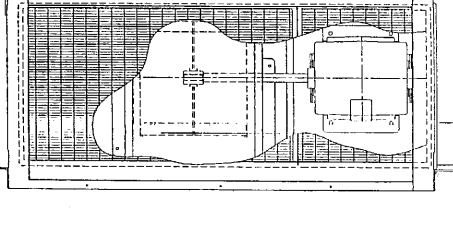
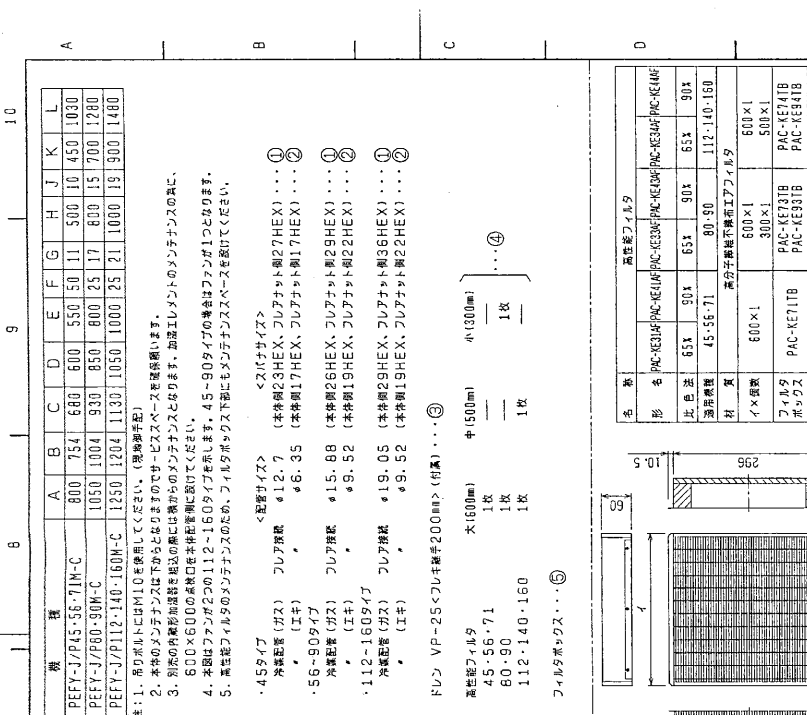
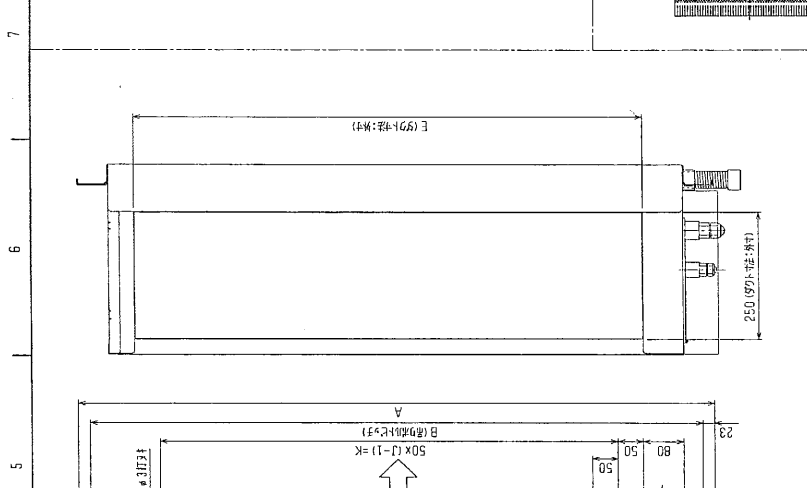
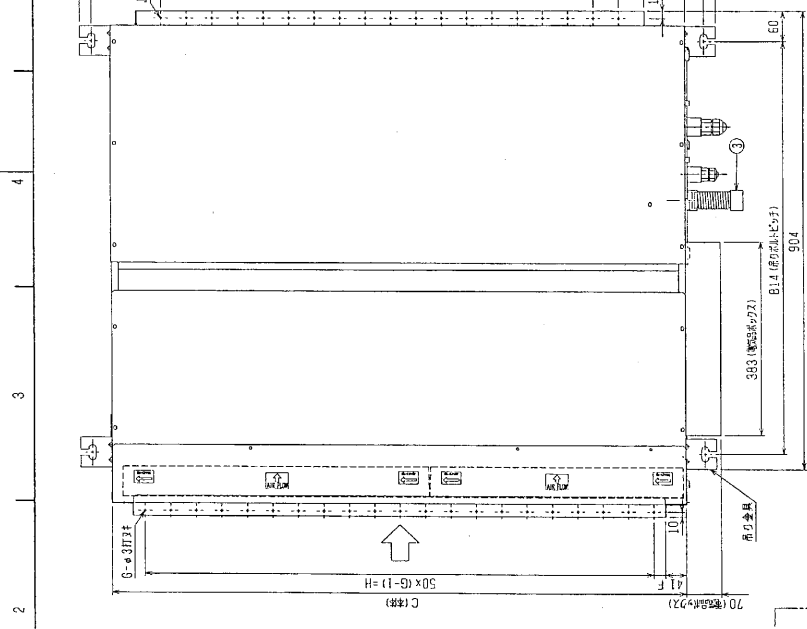
型番	A	B	C	D	E	F	G	H	J	K	L
PEFY-J/P45-56-71M-C	800	754	680	600	550	50	11	500	10	450	1030
PEFY-J/P80-90M-C	1050	1004	930	850	800	23	17	800	15	700	1280
PEFY-J/P112-140-160M-C	1250	1204	1130	1050	1000	25	21	1000	19	900	1480

※: 1. 取付ボルトにM10を使用してください。(標準仕様)  
 2. 本機のメンテナンスは下からとらえるので、セーフティベースを装備します。  
 3. 別冊の作業取扱説明書の取組に準じてメンテナンスとします。加圧エアメントのメンテナンスの際は、600×600の取付口を本機背面に取り付けてください。  
 4. 本機はファン2つの112~160タイプを標準としています。45~90タイプの場合はファンが1つとなります。  
 5. 高性能フィルタのメンテナンスのため、フィルタボックス下部にもメンテナンスベースを設けてください。

- 45タイプ <配管サイズ>  
 冷媒配管 (ガス) フレワ管径 φ12.7 (本体側) 23HEX、フレワナット側 27HEX1...①  
 (Iキ) φ6.35 (本体側) 17HEX、フレワナット側 17HEX1...②  
 56~90タイプ フレワ管径 φ15.88 (本体側) 29HEX、フレワナット側 29HEX1...①  
 (Iキ) φ9.52 (本体側) 19HEX、フレワナット側 22HEX1...②  
 112~160タイプ フレワ管径 φ19.05 (本体側) 38HEX、フレワナット側 38HEX1...①  
 (Iキ) φ9.52 (本体側) 19HEX、フレワナット側 22HEX1...②

フレソ VP-25<フレソ管径200mm>(付属)...③  
 高性能フィルタ 水(1600mm) φ1300mm  
 45・56・71 1枚  
 80・90 1枚  
 112・140・160 1枚  
 フィルタボックス...⑤

高性能フィルタ	
形名	PAC-KE310B/PAC-KE310A/PAC-KE310C/PAC-KE310D/PAC-KE310E/PAC-KE310F/PAC-KE310G
寸法	65×90×90 65×90×90 65×90×90 65×90×90 65×90×90 65×90×90 65×90×90
透過率	45・56・71 80・90 112・140・160
材質	高分子材料/金属加工フィルタ
イキ	600×1 300×1 500×1 500×1 500×1 500×1 500×1
フィルタボックス	PAC-KE71TB PAC-KE71TB PAC-KE331B PAC-KE331B



決定変更

高性能フィルタ組立、下メンテナンス仕様

MITSUBISHI ELECTRIC CORPORATION PEFY-J/P45~160M-C  
 インバータ用エアコン リーゾングシステム  
 天井埋込形室内ユニット外形図

DATE	01-01-15	APPROVED	
DRAWN	津田	CHECKED	山内
DESIGNED	津田	FILE	大川内 石川

W266654