

パッケージエアコン 室内ユニット仕様書 (天井埋込形)			
形名	PEFY-J90M-B1	台数	記号

能力			冷房	暖房
kW			9.0	10.0
空気条件	室内側	乾球温度/湿球温度	27°C/19°C	20°C/ -
	室外側	乾球温度/湿球温度	35°C/-	7°C/ 6°C
電源			単相 200V 50/60 Hz	
電気特性	消費電力	kW	0.29/0.35	0.29/0.35
	運転電流	A	1.50/1.78	1.50/1.78
リモコン温度設定範囲		°C	19~30 (ドライ含)	17~28
風向調節		上下方向	-	
送風機	形式×個数		シロッコファン×1	
	風量(強/弱)	m ³ /min	25.0/18.0	
	機外静圧	Pa	(50)・100・(200)	
	電動機出力	kW	(0.11)・0.15・(0.23)	
外装			溶融亜鉛メッキ鋼板	
外形寸法	本体 (H×W×D)	mm	380×1000×900	
	パネル (H×W×D)	mm	-	
熱交換器形式			クロスフィン	
エアフィルター			-	
防音・断熱材			EPS・発泡ポリエチレン	
冷媒配管サイズ 液/ガス		mm	φ9.52/φ15.88	
ドレン配管サイズ		mm	外径φ32 (PVC管 VP-25接続可)	
運転音(強/弱)		dB	(40/33)・42/35・(44/38)	
質量		kg	50	
機外配線	最小電線太さ		1.6mm	
	配線用遮断器		15A	
構成部品	運転調節装置 (別売)		ユニットリモコン(自動アドレス設定可能) ネットワークリモコン	
	化粧パネル (別売)		-	
			-	
その他の取付可能主要別売部品			補助電気ヒータ : 単相200V 1.35kW ロングライフ : 合成繊維不織布エアフィルタ(別売のフィルタボックスが必要です) 高性能フィルタ : NBS65%、NBS90%(別売のフィルタボックスが必要です) フィルタボックス : 外形寸法 奥行き98mmアップ 加湿器 : 加湿能力 0.7 l/h(透湿膜式) ドレンアップメカ : ドレンアップ高さ本体下面から328mm(最高550mm)	
付属品			据付説明書・取扱説明書・吊り用座金・ドレンホース・冷媒配管用断熱パイプ・結束バンド	
特記事項 標準外仕様等			上記電気特性は機外静圧100Paタツプ使用時の値です。	
注意事項	1. 冷暖房能力は JIS B 8616 条件、冷媒配管相当長 5m で運転した場合の最大能力です。 2. 実際の能力特性は内・外ユニットの組合せにより変わりますので技術資料をご覧ください。 3. 運転音は JIS B 8616 条件による無響室でのデータです。(騒音計 A特性値) 4. 吸込側にはエアフィルタ(別途手配)を必ず使用願います。市販のエアフィルタをご使用の場合は、フィルタサービスが容易にできる場所に取付けてください。 5. ロングライフフィルタと高性能フィルタの併用はできません。 6. 本製品を長く安心してお使い頂く為には定期的な保守・点検が必要です。各部品の点検、保全周期については日本冷凍空調工業会発行のガイドラインを参考にしてください。			

パッケージエアコン 室内ユニット仕様書		形名	PEFY-J90M-B1		台数
三菱電機株式会社	作成日	98-8-21	仕様書番号	WYNC0-2525	副番 A 記号

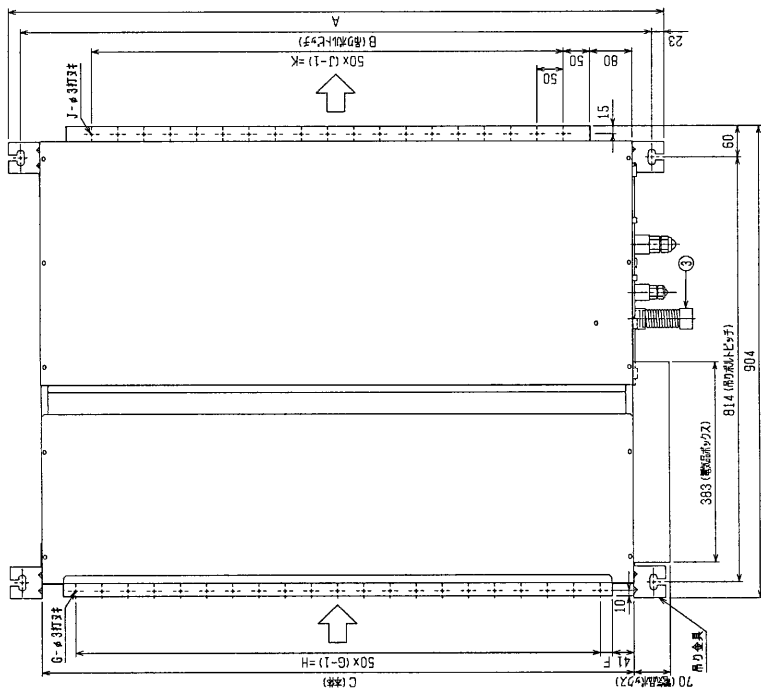
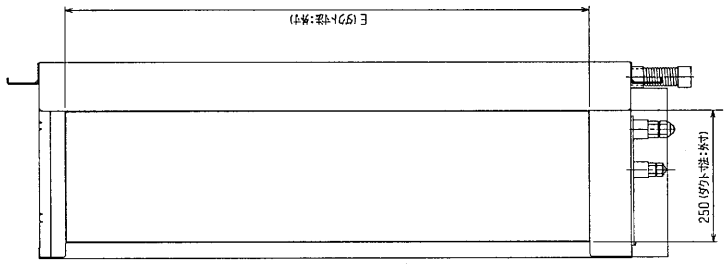
作成	福田、永田、後藤、山中	改定	福田、津田、山中	改定	
検認	杉野、倉地 98-8		杉野、倉地 99-6		

機種	A	B	C	D	E	F	G	H	J	K	L
PEFY-J/P45-56-71M-B1	800	754	680	600	550	50	11	500	10	450	780
PEFY-J/P80-90M-B1	1050	1004	930	850	800	25	17	800	15	700	1030
PEFY-J/P112-140-160M-B1	1250	1204	1130	1050	1000	25	21	1000	19	900	1230

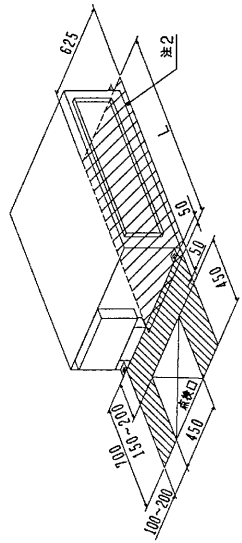
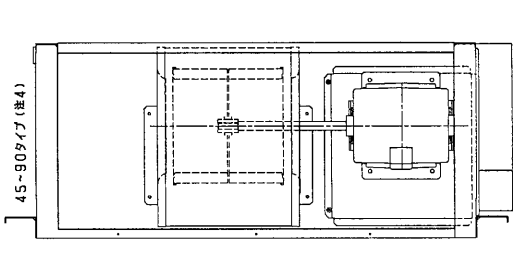
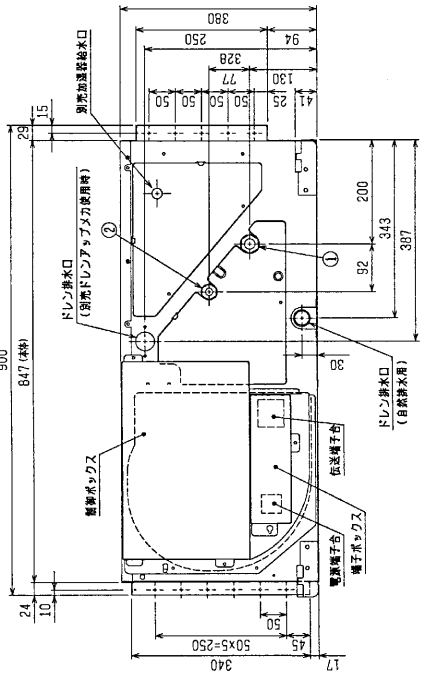
- 注：1. 吊り金具にはM10を使用してください。(取付金具取付)
 2. 別売増設電氣配線一式の取り付けは、高圧エレクトロニクス社のマニュアルを参照してください。
 3. 別売の内蔵形冷却ファンは、高圧エレクトロニクス社のマニュアルを参照してください。
 4. 本機はファンが2つの112～160タイプを有します。45～90タイプの場合はファンが1つとなります。
 5. 取付にはエアフィルタ(別添付)を必ず取付願います。市販のエアフィルタはご使用の場合はフィルタサイズが等価にできる場所に取付けてください。

- ・45タイプ <標準サイズ>
 冷却配管(ガス) フリア接続 φ12.7 (本体側29HEX、フリアナット側27HEX)・・・①
 (エネ) φ6.35 (本体側17HEX、フリアナット側17HEX)・・・②
 ・56～90タイプ
 冷却配管(ガス) フリア接続 φ15.88 (本体側26HEX、フリアナット側29HEX)・・・①
 (エネ) φ9.52 (本体側19HEX、フリアナット側22HEX)・・・②
 ・112～160タイプ
 冷却配管(ガス) フリア接続 φ19.05 (本体側29HEX、フリアナット側36HEX)・・・①
 (エネ) φ9.52 (本体側19HEX、フリアナット側22HEX)・・・②

ドレン VP-25<フリア標準200mm>(付属)・・・③



サービススペース詳細図



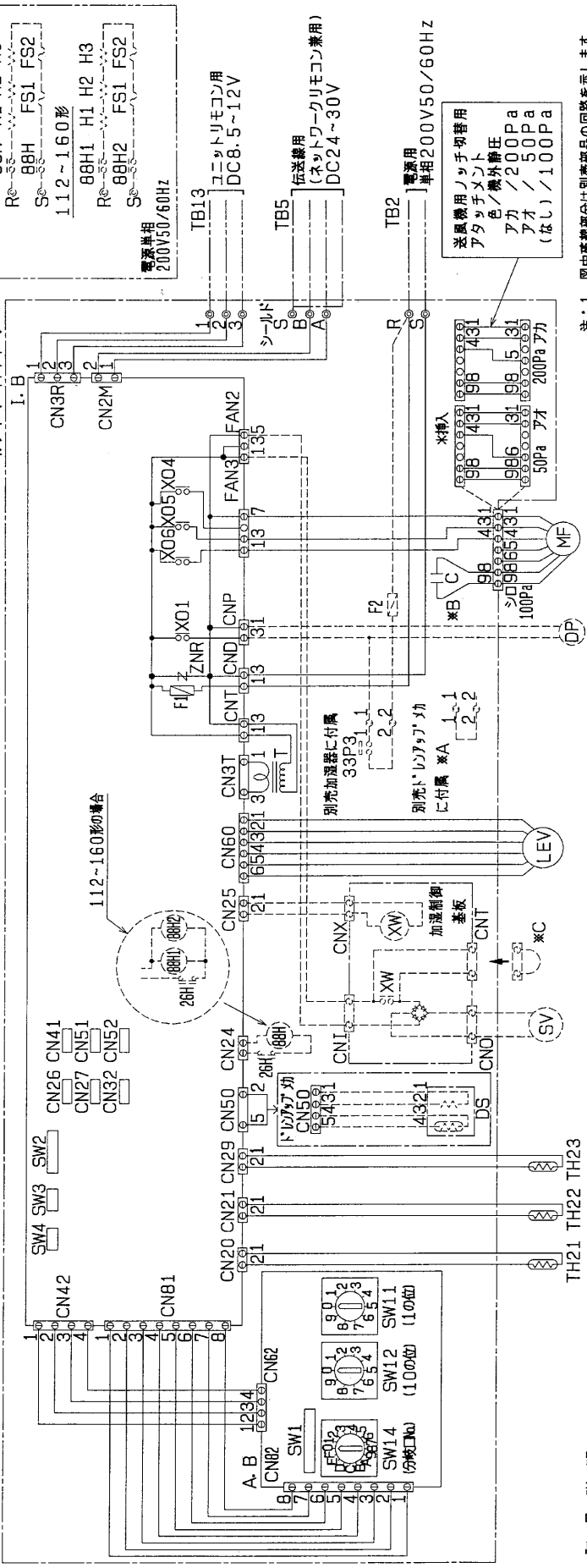
サービススペースの取付位置に必ず点検口を設置してください。

MITSUBISHI ELECTRIC CORPORATION
 PEFY-J/P45～160M-B1
 インバータ用エアコン フリーランシステム
 天井埋込形室内ユニット外形図

図面番号	98-8-25	承認	
DATE		DATE	
作成	福田 礼和	DRAWN	
CHECKED	山手 隆夫	DESIGNED	
DESIGNED	後藤		

FILE
 W265117
 USER
 9 8 7 6 5 4 3 2 1
 10

制御箱内



記号説明 < > 内は別売部品です

記号	名称	記号	名称
MF	送風機用電動機	TH21	室温検出用サーミスタ
C	*Bコンデンサ (送風機用)	TH22	室温検出用サーミスタ (薄)
I.B	室内コントロールボード	TH23	室温検出用サーミスタ (分)
A.B	コントロールパネル	SW1(A, B)	スイッチ (アドレス設定 10の位)
TB5	電源端子台	SW12(A, B)	スイッチ (アドレス設定 10の位)
TB2	送風機端子台 (ネットワーク用)	SW14(A, B)	スイッチ (分断用)
TB13	ネットワーク用端子台	SW1(A, B)	スイッチ (機能切換)
F1	ヒューズ (5A)	SW2(I, B)	スイッチ (能力設定)
ZNR	バリスタ	SW3(I, B)	スイッチ (機能切換)
I	電源トランス	SW4(I, B)	スイッチ (機能切換)
<DP>	ドレインスイッチ	<33P3>	ポートスイッチ (ドレンポンプ強制運転用)
<DS>	電子式リアブレーキ	X04	補助继电器 (送風)
<LEV>	電子式リアブレーキ	X05	補助继电器 (送風)
<DS>	ドレインセンサ	X06	補助继电器 (送風)

- 注: 1. 図中破線部分は別売部品の回路を示します。
 2. 図中※A部はドレンポンプ試運転時のコネクタです。
 (挿入状態で電源を入れると連続運転となります。)
 尚、試運転後※A部のコネクタは必ず取り外してください。
 3. 図中※C部は加湿器用電機弁試運転時のコネクタです。
 (挿入状態で電源を入れると連続運転となります。)
 尚、試運転後※C部のコネクタは必ず取り外してください。
 4. 図中二点線線は配線工事区分です。
 の配線は現場で配線工事区分です。
 5. ◎印は端子台, ⊕印はコネクタ, ⊞印は基板差し込みコネクタ及び制御箱板金に取り付けられたコネクタを示します。

- *B コンデンサ
 45・56形---5mF
 71・80形---6mF
 90形---8mF
 112・140・160形---10mF

MITSUBISHI ELECTRIC CORPORATION

PEFY-J/P45~160M-B1

インバータマルチエアコン フリーランシステム
 天井型室内ユニット電気配線図

図章変更 図章変更

作成日付 DATE '98-08-26

作成者 DRAWN 福田

検査者 CHECKED 黒澤

設計者 DESIGNED 黒澤

尺度 SCALE /

NTS

USER_b FILE_A000

W631812

PAGE /