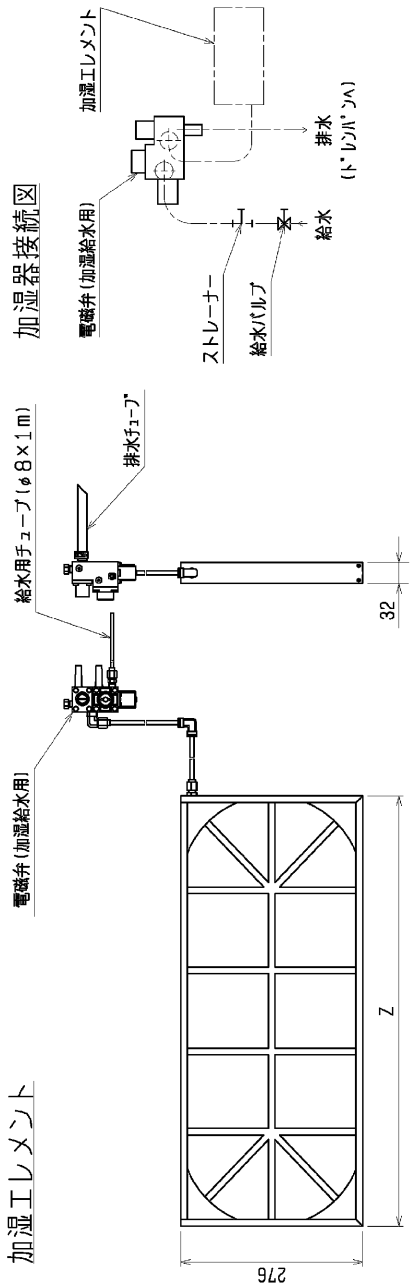




加湿エレメント

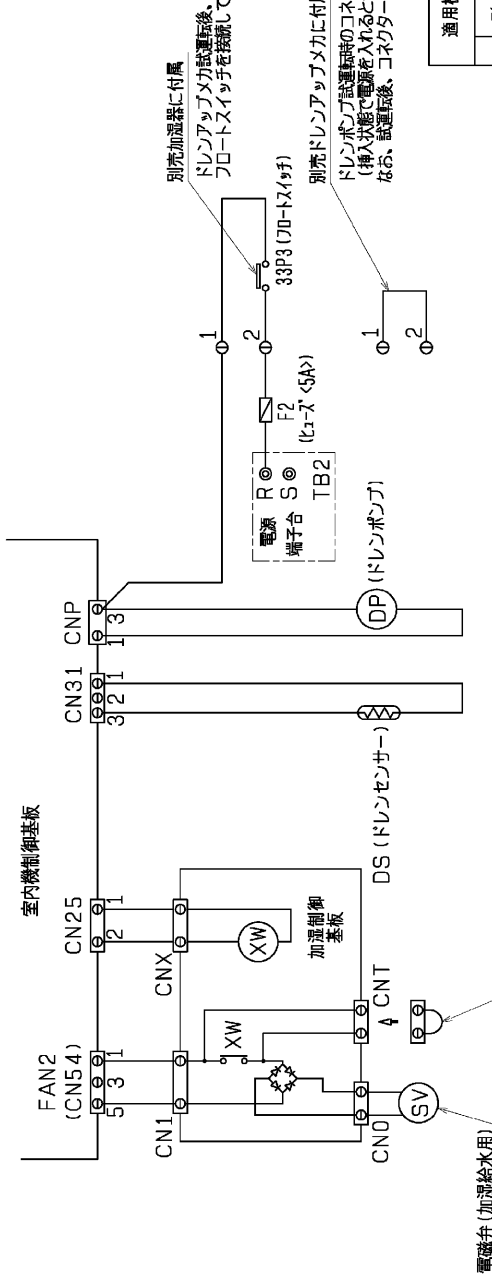
加湿器接続図

|        |   |                 |                       |
|--------|---|-----------------|-----------------------|
| 適用機種   | PEFY-P45・56・71M-E1  | PEFY-P80・90M-E1 | PEFY-P112・140・160M-E1 |
| 形名     | PAC-KE11CH  | PAC-KE13CH      | PAC-KE19CH            |
| Z寸法    | 276   | 445             | 650                   |
| 加湿量    | 0.45 g/h  | 0.7 g/h         | 1.4 g/h               |
| 消費電力   | 3W  |                 |                       |
| 水道     | 49~686kPa   |                 |                       |
| メンテナンス | 本エレメントに関しては取水装置の設置は不要です。<br>透過加湿器の平均的な寿命は、一般の上下で使用後5シーズンです。<br>加湿エレメントは消耗品ですので、劣化度合いに応じて加湿エレメントの交換をお願いします。加湿エレメントの寿命は加湿能力が初期の80%以下になった場合を想定しています。 |                 |                       |



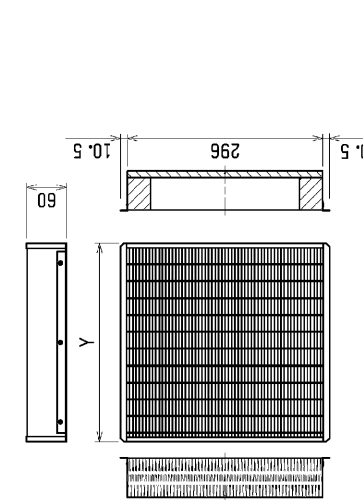
ドレンアップメカ + 加湿器配線図

|      |                                      |
|------|--------------------------------------|
| 適用機種 | PEFY-P45・56・71・80・90・112・140・160M-E1 |
| 形名   | PAC-KM24DM                           |
| 電源   | 単相200V50/60Hz                        |
| 消費電力 | 8/7.5W                               |
| 保護装置 | 液面検知器、オ・パ・プロ-防止機能                    |



高性能フィルター

|           |                    |                 |                       |
|-----------|--------------------|-----------------|-----------------------|
| 適用機種      | PEFY-P45・56・71M-E1 | PEFY-P80・90M-E1 | PEFY-P112・140・160M-E1 |
| 形名        | PAC-KE31AF         | PAC-KE41AF      | PAC-KE43AF            |
| 比色率       | 65%                | 90%             | 65%                   |
| 材質        | 高分子繊維不織布エアフィルター    |                 |                       |
| Y×個数      | 600×1              | 600×1           | 600×1                 |
| フィルターボックス | PAC-KE71TB         | PAC-KE93TB      | PAC-KE94TB            |



< 高性能フィルター + ドレンアップメカ + 加湿器組み込み仕様 >

|             |   |              |            |
|-------------|---|--------------|------------|
| 作成日付 ISSUED | 2005-10-20  | 改定日付 REVISED | 2007-03-16 |
| 01M, mm     | TITLE<br>PEFY-P45・56・71・80・90・112・140・160M-E1<br>インパ・ターナルエアコン、フリー・ジョイントシステム<br>天井埋込形室内ユニット外形図 |              |            |
| SCALE       | NTS   | DRW. NO.     | WKB94C115  |
|             |   | REV.         | A          |
|             |   | PAGE         | 2 / 2      |