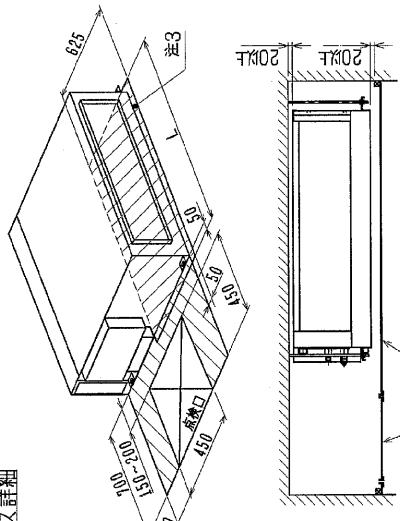
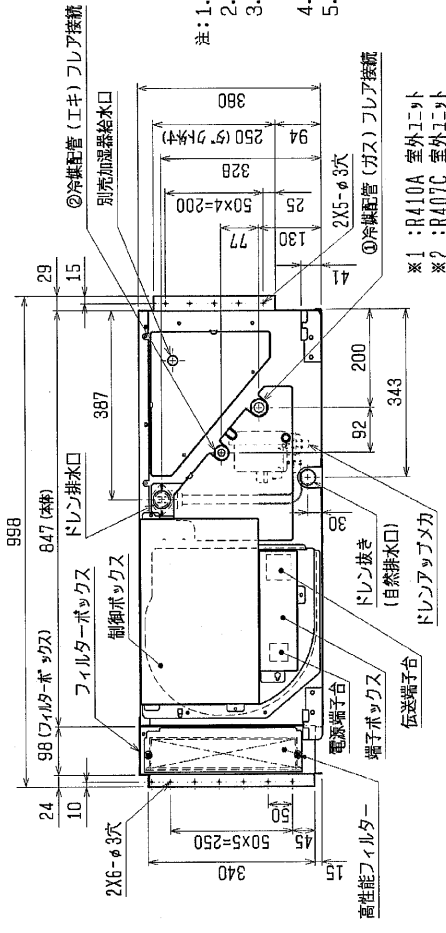
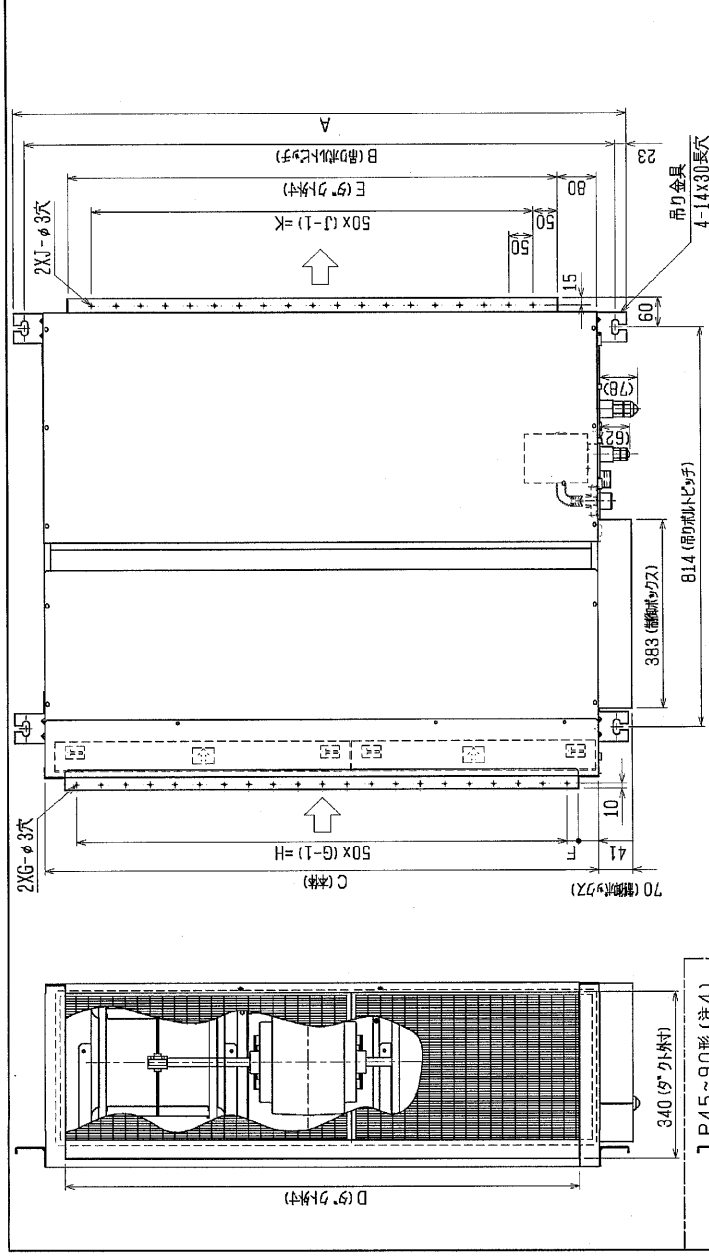
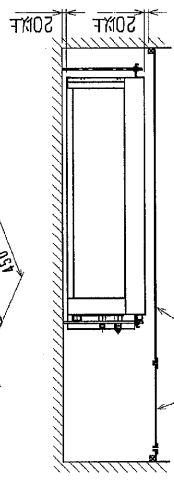


※上図範囲内で付属のドレンホースを
使用してドレン掃除の処理をお願いします。

サービススペース詳細



サービス及びメンテナンスのための指定位置に必ず点検口を設置してください。



※1 : R410A 室外ユニット
※2 : R407C 室外ユニット

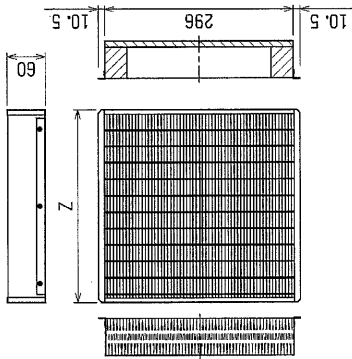
- ※1. 吊りホルトは調整が必要に於い、振れ止め用調整支持部材にて補強を行ってください。
- ※2. 吊りホルトおよび振れ止め用調整支持部材M10を使用してください。(現地調整)
- ※3. 別売補助電気ヒーターのメンテナンス及び熱交換器の洗浄する際には下からのメンテナンスとなりますのでサービススペースを確保してください。
- ※4. 本図はファンが2つのP112~160形を示します。P45~90形の場合はファンが1つとなります。
- ※5. R407C室外ユニットの場合、P56・112~160形は配管サイズが異なりますので、付属のフレアナットを使用してください。

<高性能フィルター+ドレンアップメカ組み込み仕様>

| 機種 | A | B | C | D | E | F | G | H | J | K | L | ①ガス配管サイズ* | ②I配管サイズ* |
|-----------------------|------|------|------|------|------|----|----|------|----|-----|------|-----------|----------|
| PEFY-P45M-E1 | 800 | 754 | 680 | 600 | 550 | 50 | 11 | 500 | 10 | 450 | 780 | φ12.7 | φ6.35 |
| PEFY-P56M-E1 | 1050 | 1004 | 930 | 850 | 800 | 25 | 17 | 800 | 15 | 700 | 1030 | ※1 φ12.7 | ※1 φ6.35 |
| PEFY-P71M-E1 | 1250 | 1204 | 1130 | 1050 | 1000 | 25 | 21 | 1000 | 19 | 900 | 1230 | ※2 φ15.88 | ※2 φ9.52 |
| PEFY-P112-140-160M-E1 | 1250 | 1204 | 1130 | 1050 | 1000 | 25 | 21 | 1000 | 19 | 900 | 1230 | ※1 φ15.88 | φ9.52 |
| | | | | | | | | | | | | φ9.52 | φ9.52 |

*

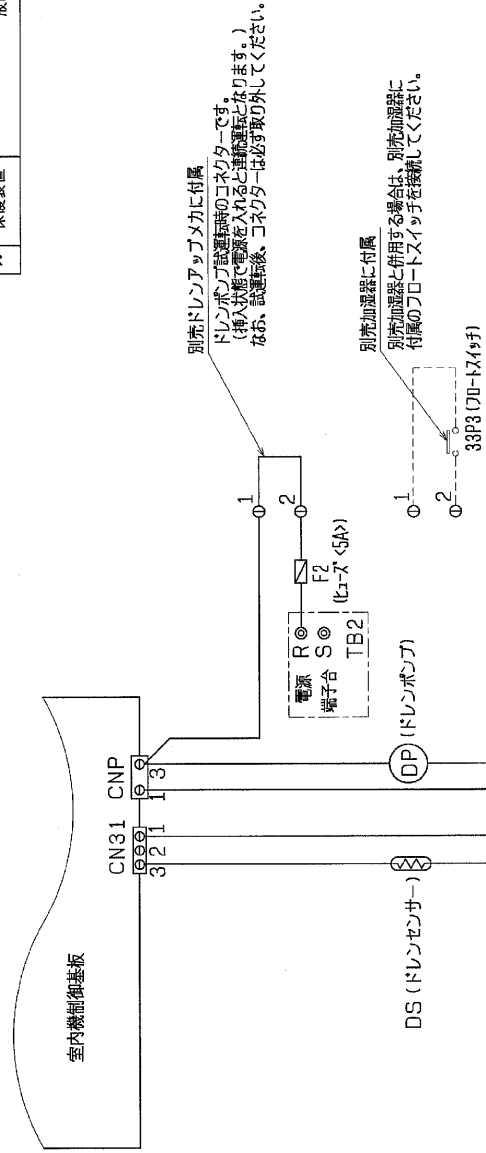
高性能フィルター



| 適用機種 | PEFY-P45・56・71M-E1 | PEFY-P80・90M-E1 | PEFY-P112・140・160M-E1 |
|-----------|---|-----------------|-----------------------|
| 形名 | PAC-KE31AF PAC-KE41AF PAC-KE33AF PAC-KE43AF PAC-KE34AF PAC-KE44AF | | |
| 比色率 | 65% | 90% | 65% |
| 材質 | 高分子繊維不織布エアフィルター | | |
| Z×個数 | 600×1 | 600×1 300×1 | 600×1 500×1 |
| フィルターボックス | PAC-KE71TB | PAC-KE93TB | PAC-KE94TB |

| 適用機種 | PEFY-P45・56・71・80・90・112・140・160M-E1 |
|------|--------------------------------------|
| 形名 | PAC-KM24DM |
| 電源 | 単相200V50/60Hz |
| 消費電力 | 87.5W |
| 保護装置 | 液面検知器, オート-70-防止機能 |

ドレンアップメカ配線図



< 高性能フィルター + ドレンアップメカ組み仕様 >

| 作成日付 ISSUED | 改定日付 REVISED | TITLE |
|----------------|-----------------|---|
| 2006-05-15 | | PEFY-P45・56・71・80・90・112・140・160M-E1 インパクターマルチエアコン フィルターシステム 天井埋込形室内ユニット外形図 |
| SCALE | NTS | DWG. NO. |
| | | REV. |
| 三菱電機株式会社 | | WKB94C783 |
| | | PAGE |
| | | 2 / 2 |