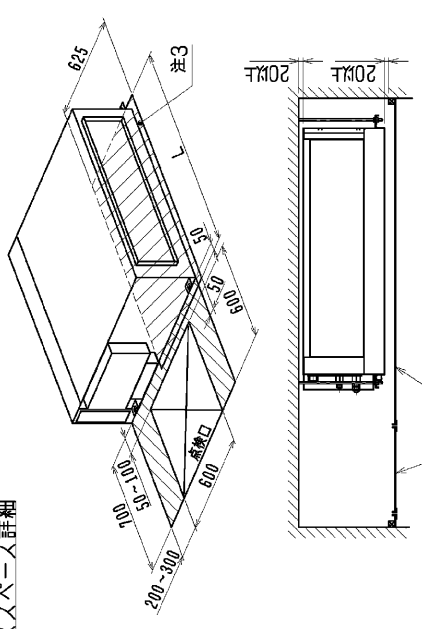


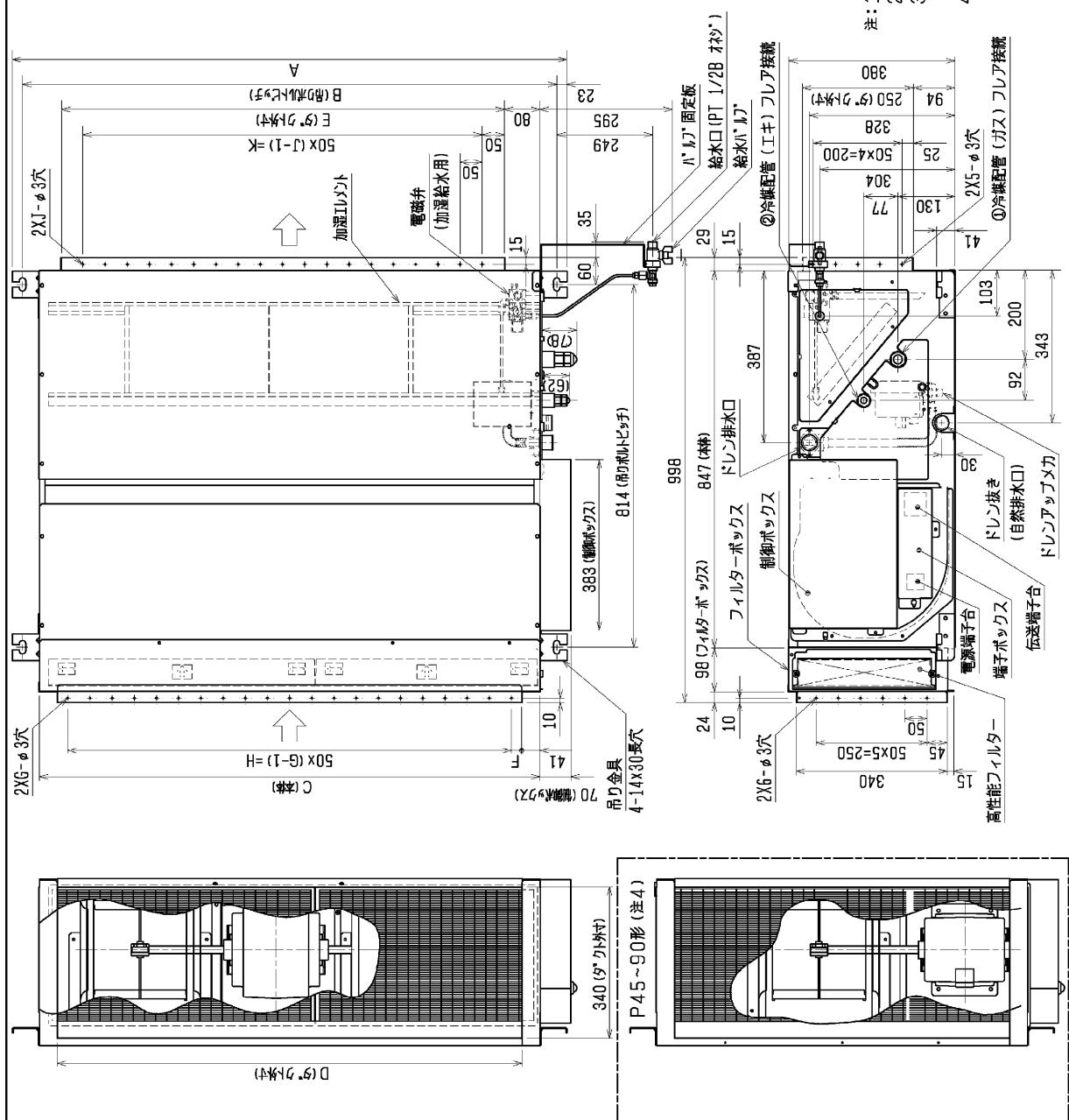
※上図範囲内で付属のドレンホースを使用して下さい。ドレンホースの処理をお願いします。

サービスペース詳細



サービス及びメンテナンスのための指定位置に必ず点検口を設置してください。

- 注：1. 吊りボルトは前壁など必要に応じて、振れ止め用前壁支持部に対して補強を行ってください。
- 2. 吊りボルトおよび振れ止め用前壁支持部はM10を使用してください。（別地御手配）
- 3. 別売補助電気ヒーターのメンテナンス及び熱交換器の洗浄をする際には下からのメンテナンスとなりますのでサービスペースを確保してください。
- 4. 本図はファンが2つのP112～160形を示します。P45～90形の場合はファンが1つとなります。



・R410A 室外ユニット

① カラ配管サイズ ② 工仕配管サイズ

機種	A	B	C	D	E	F	G	H	J	K	L	① カラ配管サイズ	② 工仕配管サイズ
PEFY-P45M-E1	800	754	680	600	550	50	11	500	10	450	780	φ12.7	φ6.35
PEFY-P56M-E1	1050	1004	930	850	800	25	17	800	15	700	1030	φ15.88	φ9.52
PEFY-P71M-E1	1250	1204	1130	1050	1000	25	21	1000	19	900	1230		

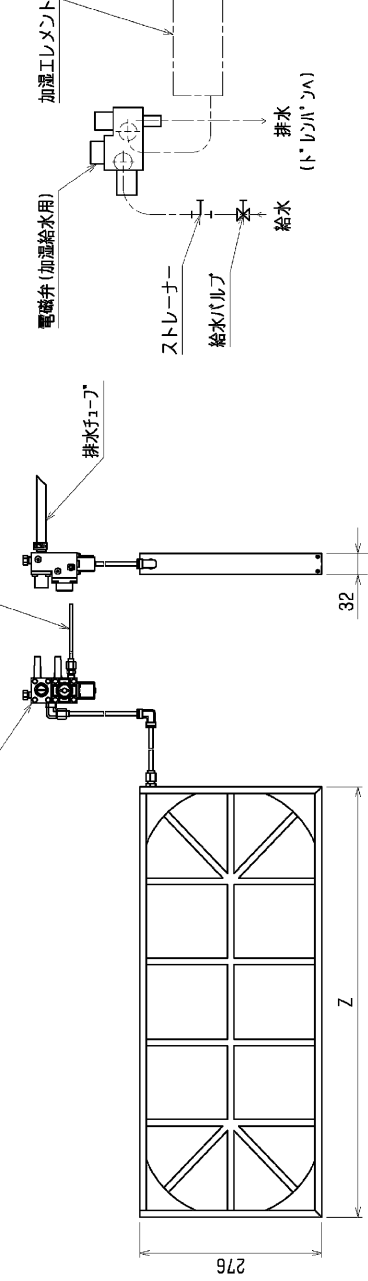
＜高性能フィルター＋ドレンアップメカ＋加湿器組み込み仕様＞

作成日付 ISSUED	改定日付 REVISED	TITLE	SCALE	NTS	DRW. NO.	PAGE
2005-10-20	2007-03-16	PEFY-P45・56・71・80・90・112・140・160M-E1 インバーターマルチエアコン フリー・ランシステム 天井埋込形室内ユニット外形図			WKB94C115	1/2

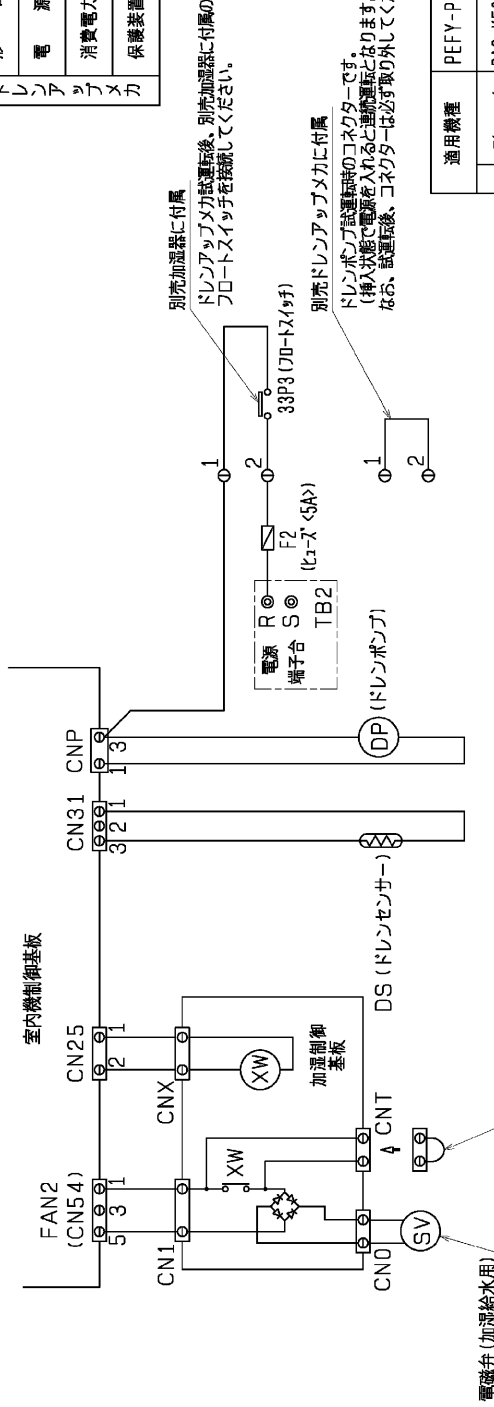
加湿エレメント

電磁弁 (加湿給水用)

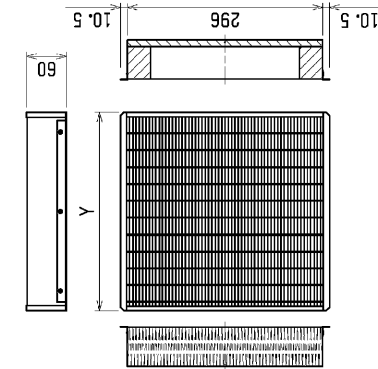
加湿器接続図



ドレンアップメカ + 加湿器配線図



高性能フィルター



適用機種	PEFY-P45・56・71M-E1	PEFY-P80・90M-E1	PEFY-P112・140・160M-E1
形名	PAC-KE11CH	PAC-KE13CH	PAC-KE19CH
寸法	276	445	650
加湿量	0.45 ㉔/h	0.7 ㉔/h	1.4 ㉔/h
消費電力	3W		
水圧	49~686kPa		
メンテナンス	本エレメントに関しては取水装置の設置は不要です。 透過加湿器の平均的な寿命は、一般の上下で使用後5シーズンです。 加湿エレメントは消耗品ですので、劣化度合いに応じて加湿エレメントの交換をお願いします。加湿エレメントの寿命は加湿能力が初期の80%以下になった場合を想定しています。		

適用機種	PEFY-P45・56・71・80・90・112・140・160M-E1
ドレンアップメカ	PAC-KM24DM
電源	単相200V50/60Hz
消費電力	8/7.5W
保護装置	液面検知器、オパ・プロ-防止機能

適用機種	PEFY-P45・56・71M-E1	PEFY-P80・90M-E1	PEFY-P112・140・160M-E1
形名	PAC-KE31AF	PAC-KE41AF	PAC-KE43AF
比色率	65%	90%	65%
材質	高分子繊維不織布エアフィルター		
Y x 個数	600 x 1	600 x 1	600 x 1
フィルターボックス	PAC-KE71TB	PAC-KE93TB	PAC-KE94TB

< 高性能フィルター + ドレンアップメカ + 加湿器組み込み仕様 >

作成日付 ISSUED	2005-10-20	改定日付 REVISED	2007-03-16
01M, mm	TITLE PEFY-P45・56・71・80・90・112・140・160M-E1 インパ・ターマルチアコン プリ-プ・ランシステム 天井埋込形室内ユニット外形図		
SCALE	NTS	DRW. NO.	WKB94C115
		REV.	A
		PAGE	2 / 2