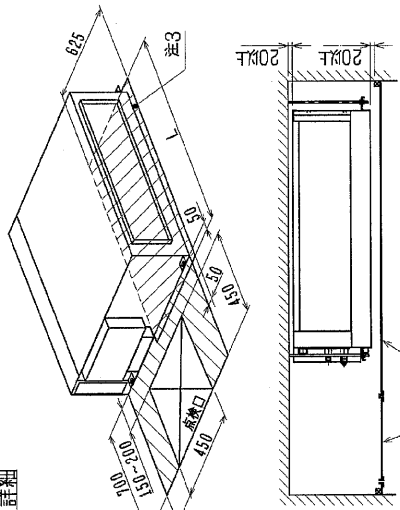
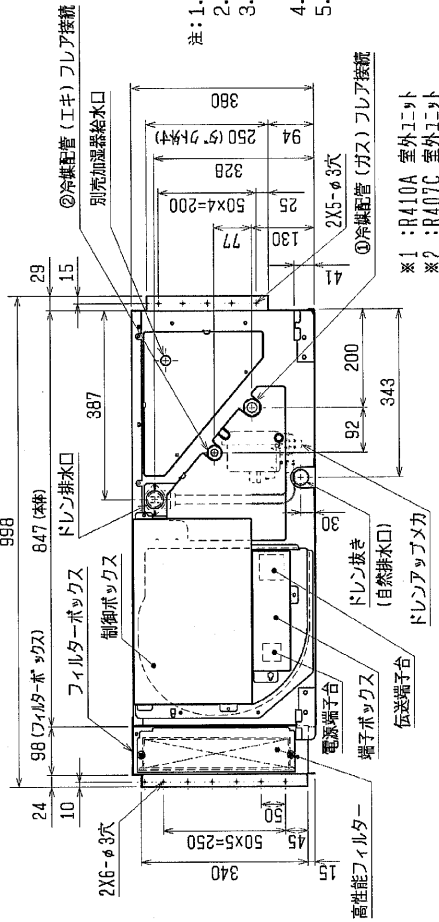
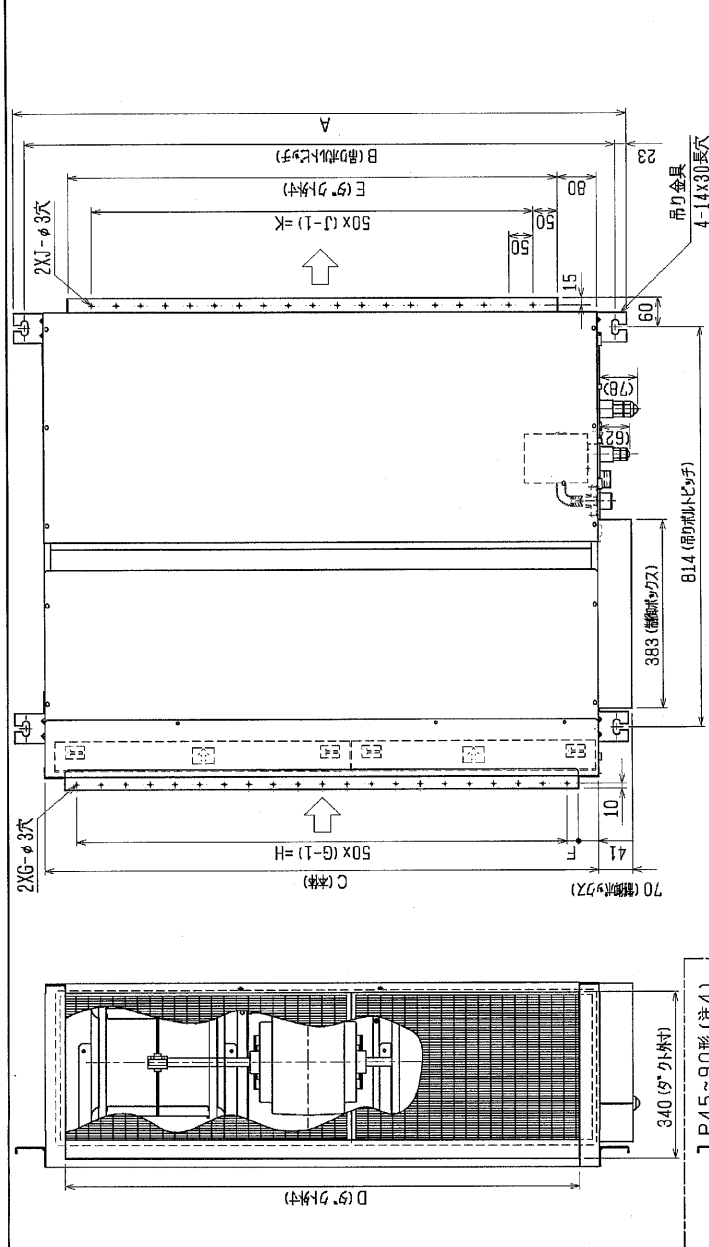


サービススペース詳細



サービス及びメンテナンスのための指定位置に必ず点検口を設置してください。



- 注：1. 吊りホルトは調整が必要に於い、振れ止め用調整支持部材にて補強を行ってください。  
 2. 吊りホルトおよび振れ止め用調整支持部材M10を使用してください。(現地調整)  
 3. 別売補助電気ヒーターのメンテナンス及び熱交換器の洗浄する際には下からのメンテナンスとなりますのでサービススペースを確保してください。  
 4. 本図はファンが2つのP112~160形を示します。P45~90形の場合はファンが1つとなります。  
 5. R407C室外ユニットの場合、P56・112~160形は配管サイズが異なりますので、付属のフレアナットを使用してください。

<高性能フィルター+ドレンアンプ+ドレンアンプメカ組み込み仕様>

作成年月  
ISSUED 2006-05-15

改定年月  
REVISED

TITLE  
PEFY-P45・56・71・80・90・112・140・160M-E1  
インパ・ターナルユニット フリー・ランシステム  
天井埋込形室内ユニット外形図

DRW. NO.  
WKB94C783

SCALE  
NTS

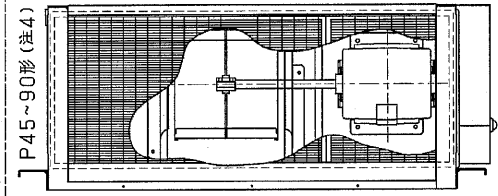
REV.  
1 / 2

PAGE  
1 / 2

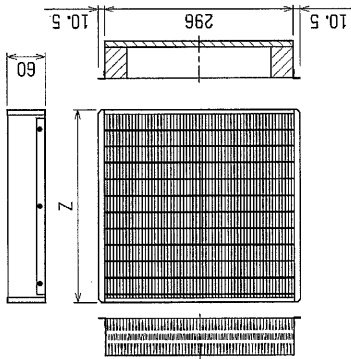
機種	A	B	C	D	E	F	G	H	J	K	L	⑨ ガス配管サイズ*	⑩ I 配管サイズ*
PEFY-P45M-E1	800	754	680	600	550	50	11	500	10	450	780	φ12.7	φ6.35
PEFY-P56M-E1	1050	1004	930	850	800	25	17	800	15	700	1030	※1 φ12.7	※1 φ6.35
PEFY-P71M-E1	1250	1204	1130	1050	1000	25	21	1000	19	900	1230	※2 φ15.88	※2 φ9.52
PEFY-P80・90M-E1												φ15.88	φ9.52
PEFY-P112・140・160M-E1												※1 φ15.88	φ9.52
												※2 φ19.05	φ9.52

※1 : R410A 室外ユニット  
 ※2 : R407C 室外ユニット

P45~90形(注4)



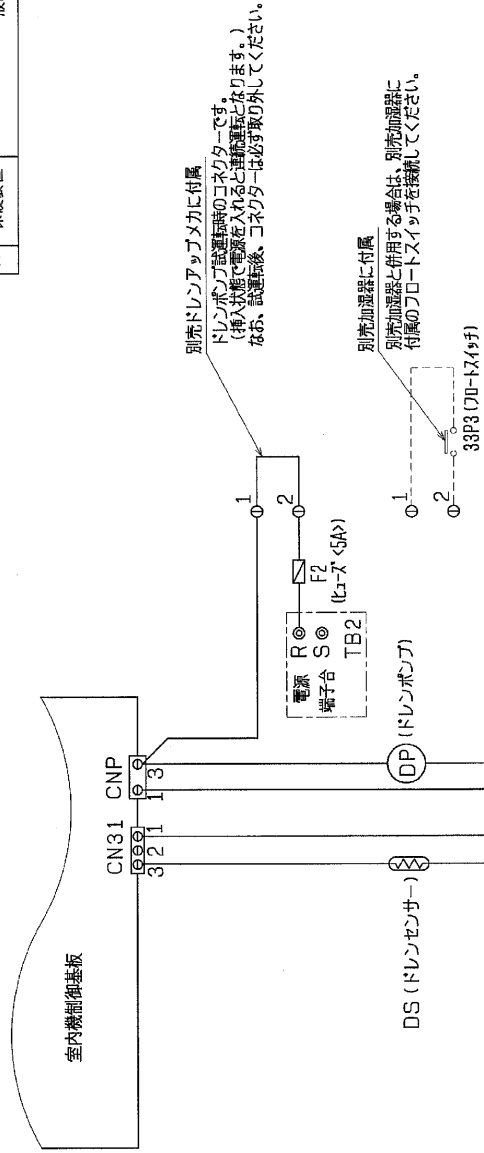
# 高性能フィルター



適用機種	PEFY-P45・56・71M-E1	PEFY-P80・90M-E1	PEFY-P112・140・160M-E1
形名	PAC-KE31AF	PAC-KE33AF	PAC-KE34AF
比色率	65%	90%	90%
材質	高分子繊維不織布エアフィルター		
Z×個数	600×1	600×1	600×1
フィルターボックス	PAC-KE71TB	PAC-KE93TB	PAC-KE94TB

適用機種	PEFY-P45・56・71・80・90・112・140・160M-E1
形名	PAC-KM24DM
電源	単相200V50/60Hz
消費電力	87.5W
保護装置	液面検知器, オート-70-防止機能

## ドレンアップメカ配線図



< 高性能フィルター + ドレンアップメカ組み仕様 >

作成日付 ISSUED	改定日付 REVISED	TITLE
2006-05-15		PEFY-P45・56・71・80・90・112・140・160M-E1 インパクターマルチエアコン フィルターシステム 天井埋込形室内ユニット外形図
SCALE	NTS	DWG. NO.
		REV.
三井電機株式会社		WKB94C783
		PAGE
		2 / 2