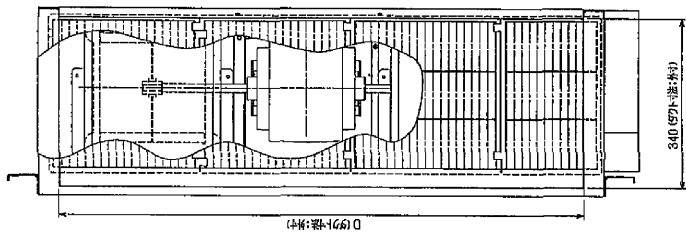
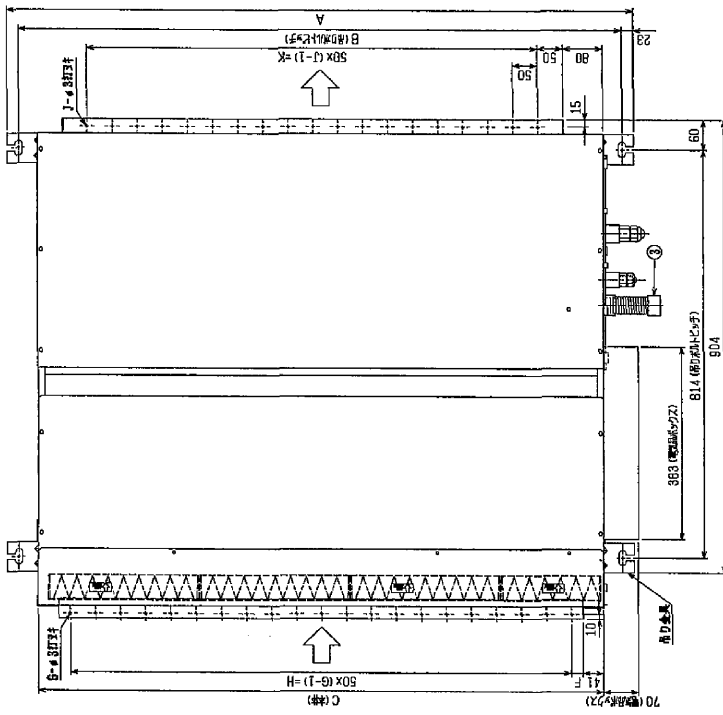
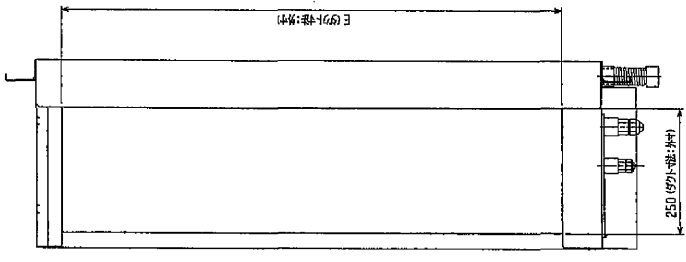


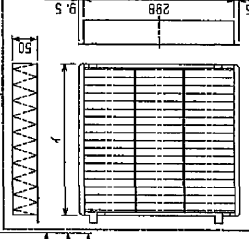
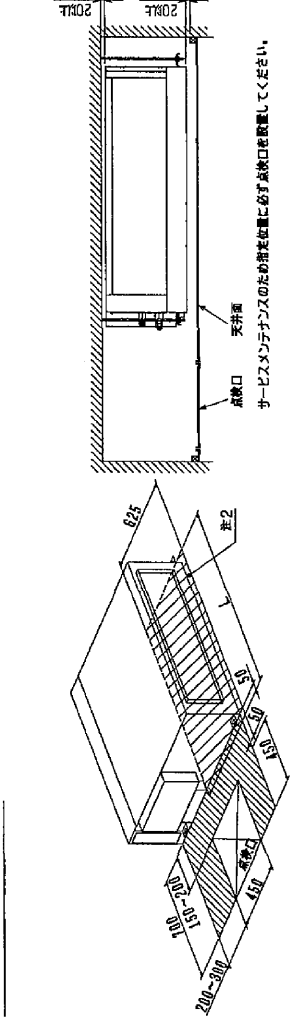
- 注: 1. 図1のボルトにはM10を使用してください。(ボルトの材質は、鋼製です)
 2. 別添の電気配線図のメンテナンストップ及び配線図の注記事項には、加工工程のメンテナンストップの位置、1ランクあたり(600×600)スペースを参照してください。
 3. 別添の消費容量表を参照してください。消費容量表の注記事項には、加工工程のメンテナンストップの位置、1ランクあたり(600×600)スペースを参照してください。
 4. 本図はファンが200112-160タイプを示します。45-90タイプの場合はファンが1つとなります。

- ・45タイプ <取付サイズ>
 外形寸法 φ12.7 (本体幅23HEX、リアナット幅27HEX) ... ①
 (江キ) φ6.35 (本体幅17HEX、リアナット幅17HEX) ... ②
 ・56タイプ <取付サイズ>
 外形寸法 φ12.7 (本体幅26HEX、リアナット幅29HEX) ... ①
 (江キ) φ6.35 (本体幅19HEX、リアナット幅22HEX) ... ②
 ・71-90タイプ <取付サイズ>
 外形寸法 φ15.88 (本体幅26HEX、リアナット幅29HEX) ... ①
 (江キ) φ9.52 (本体幅19HEX、リアナット幅22HEX) ... ②
 ・112-160タイプ <取付サイズ>
 外形寸法 φ15.88 (本体幅29HEX、リアナット幅36HEX) ... ①
 (江キ) φ9.52 (本体幅19HEX、リアナット幅22HEX) ... ②

- ファン VP-25<フル仕様200型>(特価) ... ③
 ロングライフフィルタ
 PEFY-P45・56・71M-E 2枚
 PEFY-P80・90M-E 3枚
 PEFY-P112・140・160M-E 3枚
 フィルタボックス ... ④



サービススペース詳細



<ロングライフフィルタ組込み仕様>

品名	ロングライフフィルタ	PAC-KE81A/B	PAC-KE81A/B
型番	PEFY-P45・56・71M-E	PEFY-P80・90M-E	PEFY-P112・140・160M-E
消費容量	300×3	300×3	300×3
サイズ	200×1	200×1	200×1
フィルタボックス	PAC-KE71/B	PAC-KE81/B	PAC-NE81/B

機種	A	B	C	D	E	F	G	H	J	K	L
PEFY-P45・56・71M-E	800	754	680	600	550	50	11	500	10	450	780
PEFY-P80・90M-E	1050	1004	930	850	800	25	17	800	15	700	1030
PEFY-P112・140・160M-E	1250	1204	1130	1050	1000	25	21	1000	19	900	1230

作業日付 ISSUED	2003-08-28	改定日付 REVISED	2003-08-28
作業日付 REVISED	2003-08-28	改定日付 ISSUED	2003-08-28
作業日付 REVISED	2003-08-28	改定日付 ISSUED	2003-08-28
作業日付 REVISED	2003-08-28	改定日付 ISSUED	2003-08-28

SCALE NTS W27.4271 1/1

三菱電機株式会社

PEFY-P45-56-71-80-90-112-140-160M-E
 室内用ロングライフフィルタ
 天井用ロングライフフィルタ