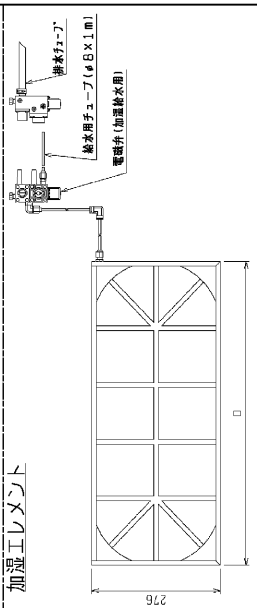
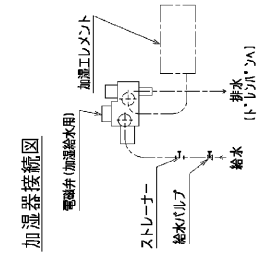
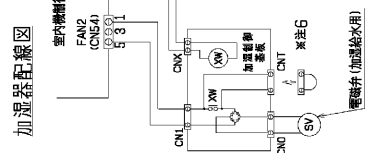
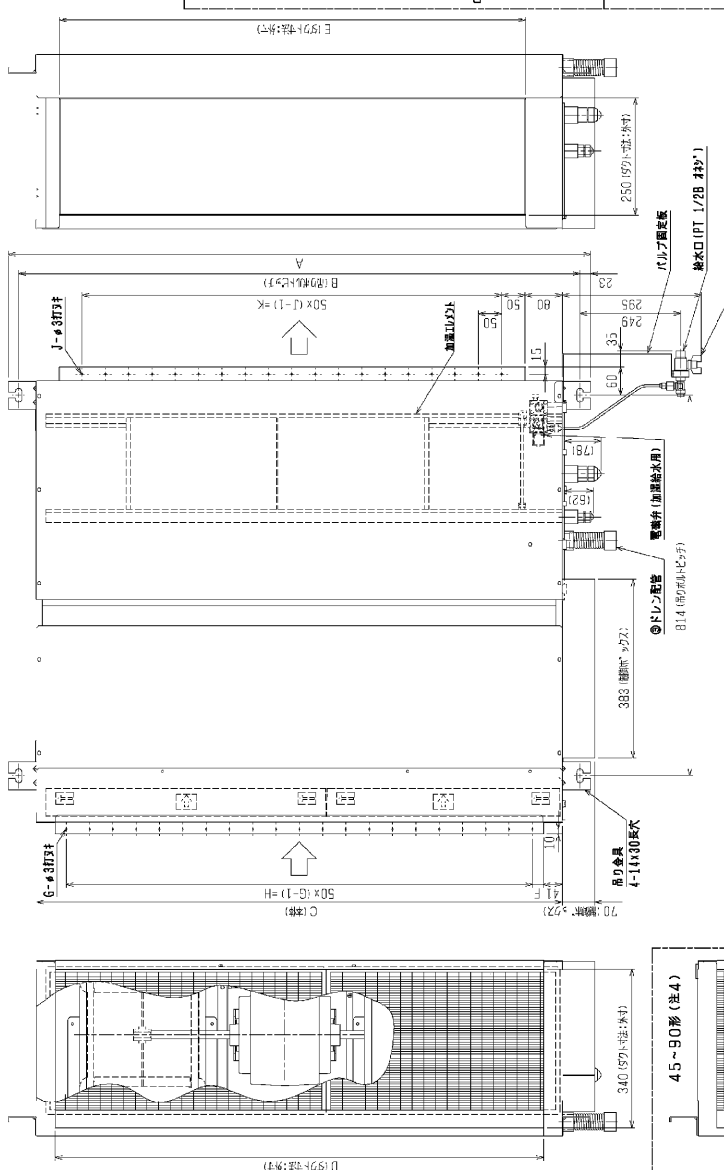
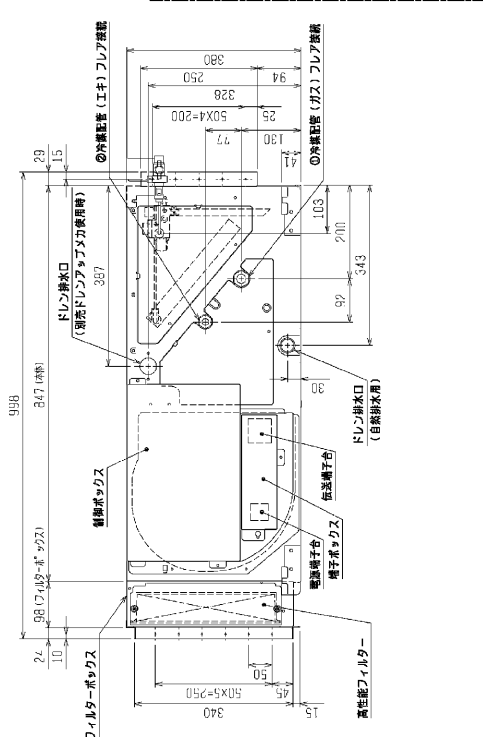
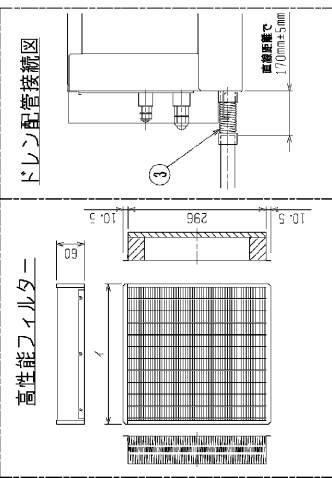
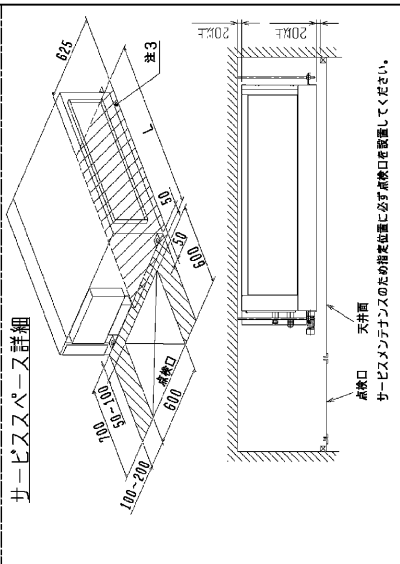


- 注：1. 吊りボルトは標準品が必要となり、異なる材料・加工方法にて製造を行ってください。
 2. 吊りボルトおよび取付用の用器具等はM10を使用してください。(現場併用)
 3. 別添付の取付ボルトのメンテナス及び取付作業時の洗浄を必ず実施してください。
 4. 本機はファンが2つのP112~160型を示します。P45~90形の場合はファンが1つとなります。
 5. 加湿器用電源線および加湿器用電源線のコネクタです。(挿入状態で電源を入れます。)



加湿器種別	PEFY-P45-56-71 M-EI	PEFY-P80-90 M-EI	PEFY-P112-140-160 M-EI
形名	PAC-KE34MF	PAC-KE48MF	PAC-KE48MF
加湿率	65%	90%	65%
材質	高分子樹脂不飽和エポキシ樹脂		
サイズ	600×1		
フィルター	300×1		
ボルト	PAC-KE31TB		

加湿器種別	PEFY-P45 M-EI/PEFY-P56 M-EI/PEFY-P71 M-EI	PEFY-P80-90 M-EI	PEFY-P112-140-160 M-EI
形名	PAC-KE111CH	PAC-KE13CH	PAC-KE19CH
加湿率	27%	44%	65%
加湿速度	0.45L/h	0.55L/h	0.7L/h
消費電力	3W		
水圧	4.9~6.6kgf		



＜高性能フィルター＋加湿器組込み仕様＞

サービスマンテナンスのための取付位置に必ず接続口を設置してください。

：R10A 準拠ユニット

機種	A	B	C	D	E	F	G	H	I	J	K	L	① 加湿器サイズ	② 工器管径サイズ	③ 工器管径サイズ	④ 工器管径サイズ
PEFY-P45M-EI	800	754	680	600	550	50	11	500	10	450	780		Φ3.35	Φ12.7	Φ6.35	Φ9.52
PEFY-P56M-EI	1050	1004	930	850	800	25	17	800	15	700	1030		Φ9.52	Φ15.88	Φ6.35	Φ9.52
PEFY-P71M-EI	1250	1204	1130	1050	1000	25	21	1000	19	900	1230		Φ9.52	Φ15.88	Φ6.35	Φ9.52

① ドレン配管
 ドレンホース WP-25
 <付属品>
 P80-90
 P112-140-160