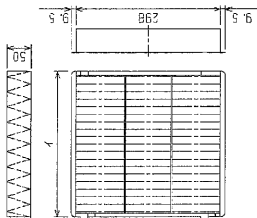


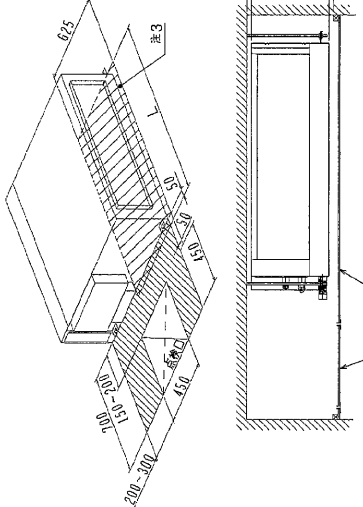
- 注：1. 80ボルトは標準など空室に依り、換気扇用耐燃支持部材にて構造を行ってください。
 2. 80ボルトおよびそれ以上の用耐燃支持部材はP112-160を使用してください。(現場手配)
 3. 別添資料である70ボルト用メンテナンステラス及び空室取付の添付する図には下記のメンテナンステラスと取りましますのでサービスマンスペースを確保してください。
 4. 別添の内装形取付図を基本の懸垂は、加減エレメントのメンテナンステラスの高に、150mm大きい(600x600)高取付を添付してください。
 (サービスマンスペースの寸法は加減懸垂の外形図を参照ください。)
 5. 本図はファンが2つのP112-160型を示します。P45-90の場合はファンが1つとなります。
 6. R407C室外ユニットの場合、P56-112-160形専用サイズが異なりますので、別添のフラインットを使用してください。

ロングライフフィルター

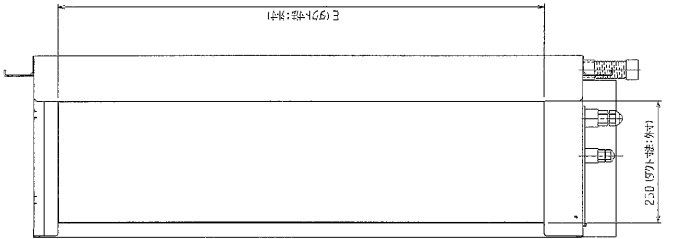


ロングライフフィルター	
名称	PAC-KE81AF PAC-KE81AF PAC-KE93TB PAC-KE94TB
形名	PAC-KE81AF PAC-KE81AF PAC-KE93TB PAC-KE94TB
適用機種	PEFY-P45-56-71M-E1 PEFY-P80-90M-E1 PEFY-P112-140-160M-E1
材質	金銀繊維不織布エアフィルター
サイズ	300×2 300×3 300×3 210×1
フィルタ	300×2 300×3 300×3 210×1
ボックス	PAC-KE71TB PAC-KE93TB PAC-KE94TB

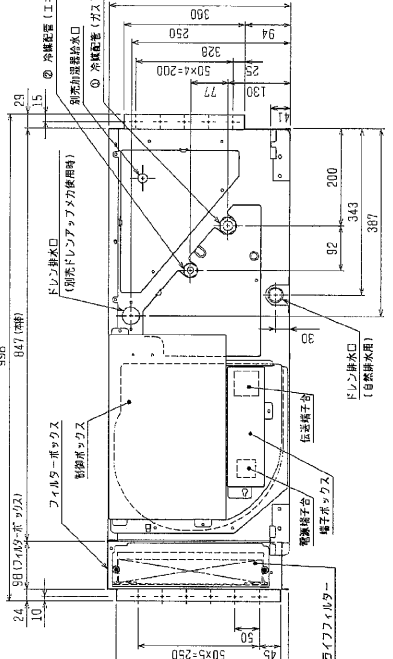
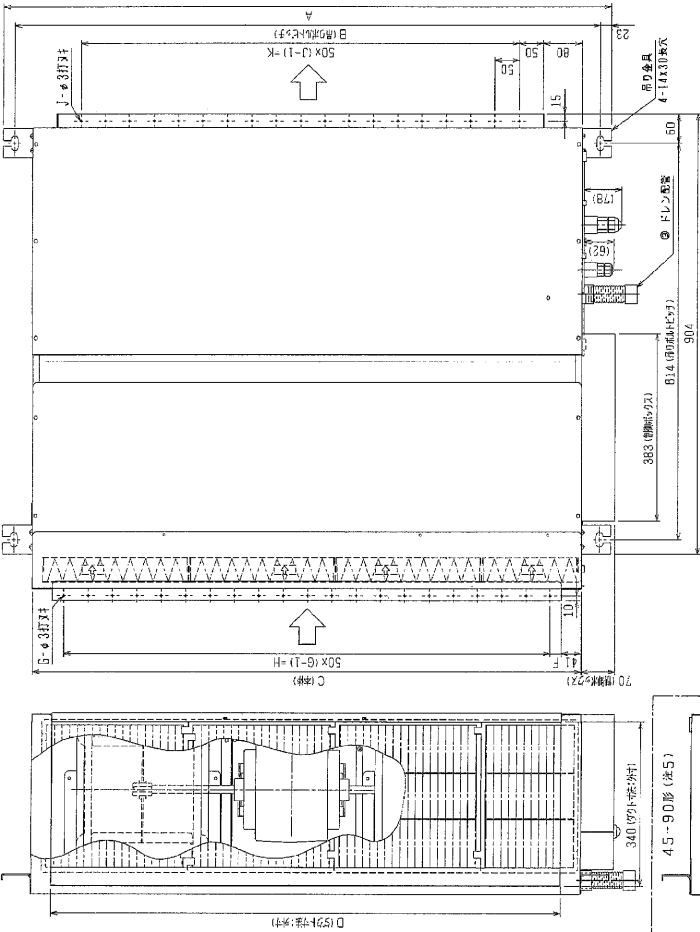
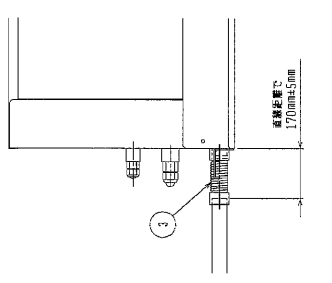
サービスマンスペース詳細



サービスマンスペースのため指定位置に必ず高取付口を設けてください。



ドレン配管接続図



※1:R100A 室外ユニット
 ※2:R412C 室外ユニット

機種	A	B	C	D	E	F	G	H	J	K	L	① 工事配管サイズ (LAN-タイプ)
PEFY-24SK-E1	800	754	680	600	550	50	11	500	10	450	780	① 12.7 (本体側) 21HEX, 2077mm (側) 21HEX ② 6.35 (本体側) 19HEX, 2077mm (側) 21HEX
PEFY-P56M-E1	1050	1004	930	850	800	25	17	800	15	1030	1030	① 12.7 (本体側) 21HEX, 2077mm (側) 21HEX ② 6.35 (本体側) 19HEX, 2077mm (側) 21HEX
PEFY-P71M-E1	1250	1204	1130	1050	1000	25	21	1000	19	900	1230	① 15.88 (本体側) 22HEX, 2077mm (側) 22HEX ② 9.52 (本体側) 19HEX, 2077mm (側) 22HEX
PEFY-P80-90M-E1												① 15.88 (本体側) 22HEX, 2077mm (側) 22HEX ② 9.52 (本体側) 19HEX, 2077mm (側) 22HEX
PEFY-P112-140-160M-E1												① 15.88 (本体側) 22HEX, 2077mm (側) 22HEX ② 9.52 (本体側) 19HEX, 2077mm (側) 22HEX

＜ロングライフフィルター組込み仕様＞

作業日付	改定日付	改定理由	作業日付
ISSUED	REVISED	PEFY-P45-56-71-80-90-112-140-160M-E1	2004-12-23
2004-12-23	2004-12-23	LAN-タイプ対応フィルター追加	2004-12-23

Dim: mm
 SCALE: WTS
 DRAWING NO.: W277621
 REV: 1/1