

＜ロングライフフィルタ組込み仕様＞

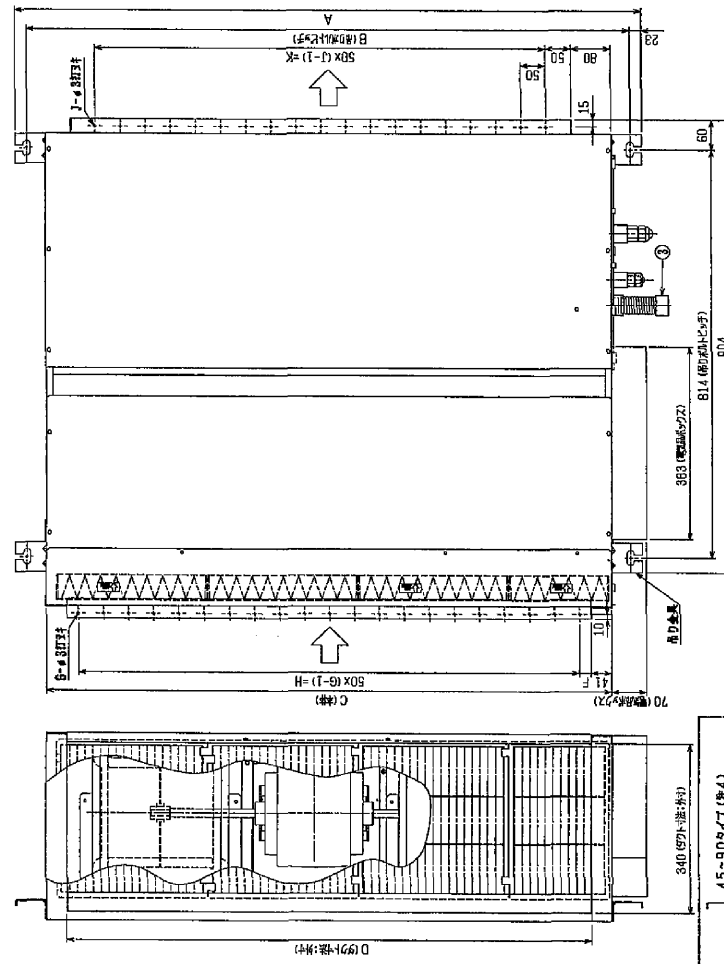
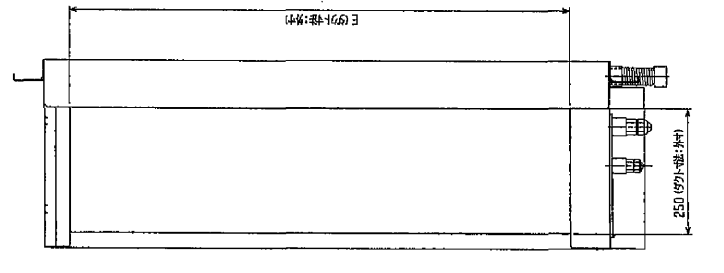
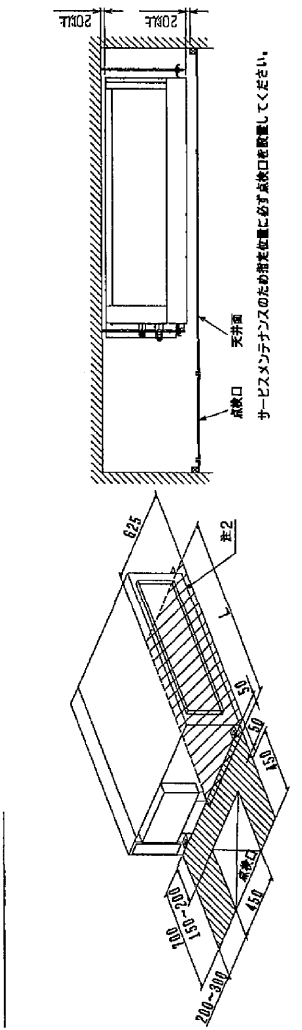
作業日付 ISSUED	2003-08-28	変更日付 REVISED	2003-08-28
作業日付 REVISED	2003-08-28	変更日付 ISSUED	2003-08-28
作業日付		変更日付	
作業日付		変更日付	
作業日付		変更日付	
作業日付		変更日付	

品名	ロングライフフィルタ	PAC-KE81A/B	PAC-KE81A/B	PAC-KE81A/B
品番	PAC-KE81A/B	PAC-KE81A/B	PAC-KE81A/B	PAC-KE81A/B
寸法	300x2	300x3	300x3	300x3
材質	PP	PP	PP	PP
用途	水ろ過	水ろ過	水ろ過	水ろ過
備考				

機種	A	B	C	D	E	F	G	H	J	K	L
PEFY-P45-56-71M-E	800	754	680	600	550	50	11	500	19	450	780
PEFY-P80-90M-E	1050	1004	930	850	800	25	17	800	15	700	1030
PEFY-P112-140-160M-E	1250	1204	1130	1050	1000	25	21	1000	19	900	1230

機種	A	B	C	D	E	F	G	H	J	K	L
PEFY-P45-56-71M-E	800	754	680	600	550	50	11	500	19	450	780
PEFY-P80-90M-E	1050	1004	930	850	800	25	17	800	15	700	1030
PEFY-P112-140-160M-E	1250	1204	1130	1050	1000	25	21	1000	19	900	1230

サービススペース詳細



- 注：1. 取り扱いはM10を使用してください。（標準ナット）  
 2. 別添標準電気機器のメンテナンス及び取扱説明書の仕様とする場合には、加工エレメントのメンテナンスの場合は、1ラング大径（600×600）スペースを標準とします。  
 3. 別添の消費容量計算表を参照し、必要に応じて、加工エレメントのメンテナンスの場合は、1ラング大径（600×600）スペースに追加してください。  
 4. 本図はファンが2つ0.112-160タイプを示します。4.5-90タイプの場合はファンが1つとなります。
- ・4.5タイプ <取替サイズ>  
 外形寸法 φ12.7 (本体寸法φ27HEX、フィルタ寸法φ27HEX) … ①  
 外形寸法 φ16.35 (本体寸法φ17HEX、フィルタ寸法φ17HEX) … ②  
 ・5.6タイプ <取替サイズ>  
 外形寸法 φ12.7 (本体寸法φ26HEX、フィルタ寸法φ26HEX) … ①  
 外形寸法 φ16.35 (本体寸法φ19HEX、フィルタ寸法φ19HEX) … ②  
 ・71-90タイプ <取替サイズ>  
 外形寸法 φ15.88 (本体寸法φ26HEX、フィルタ寸法φ26HEX) … ①  
 外形寸法 φ19.52 (本体寸法φ19HEX、フィルタ寸法φ19HEX) … ②  
 ・112-160タイプ <取替サイズ>  
 外形寸法 φ15.88 (本体寸法φ29HEX、フィルタ寸法φ29HEX) … ①  
 外形寸法 φ19.52 (本体寸法φ19HEX、フィルタ寸法φ22HEX) … ②
- ファン VP-25<フィルタ径200mm> (付属)… ③  
 ロングライフフィルタ  
 PEFY-P45-56-71M-E 2枚  
 PEFY-P80-90M-E 3枚  
 PEFY-P112-140-160M-E 3枚  
 フィルタボックス… ④