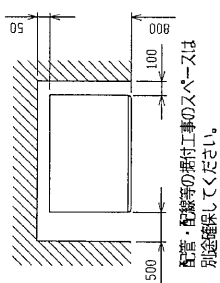
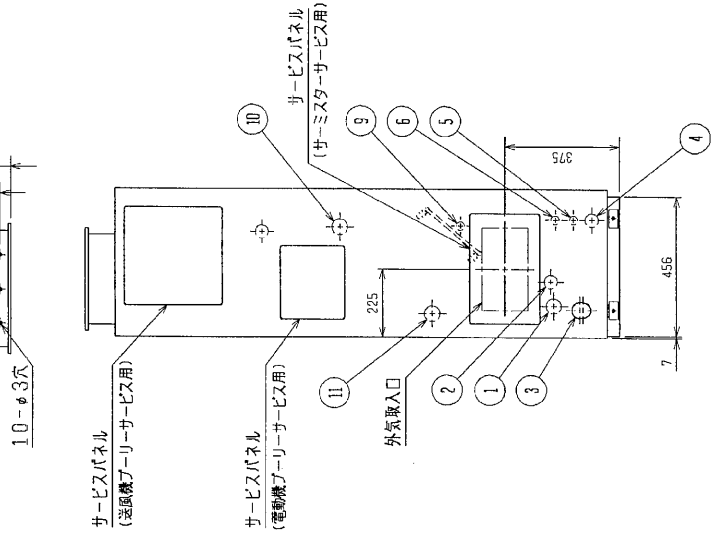
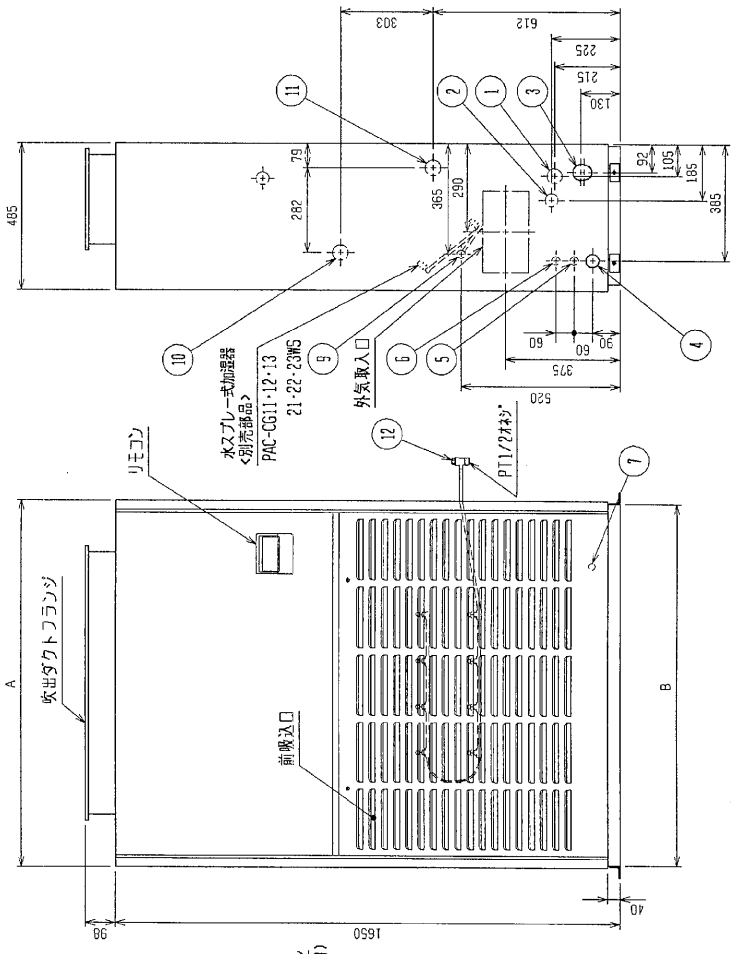
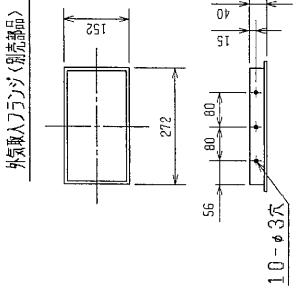
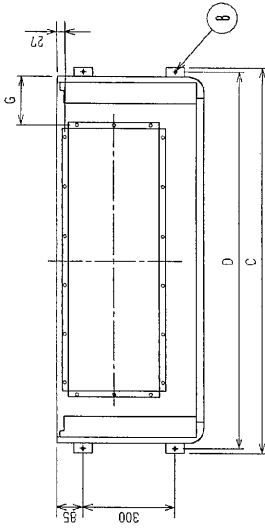
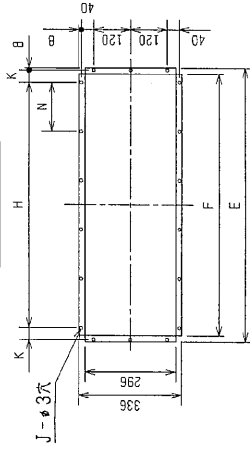


通風・サービスペース
通常敷設線必要な寸法を示します。



配管・配線等の配付工事のスペースは
別途確保してください。

吹出ダクトフランジ



水スプレー式加湿器組込

1. 伝送線と電圧200V以上の配線は必ず分けた経路としてください。
2. 設置する部屋の気密性が高い場合、室内が負圧となり、部屋の扉が開かない等の問題が発生する場合がありますので、室内が負圧にならないよう換気扇等を設けてください。
3. 左配管接続する場合、別売左配管部品が必要です。(P140形を除く)
4. 本図はPAC-CG21, 22, 23WSを示します。
PAC-CG11, 12, 13WSはヘッダーが1本となります。

NO.	名称	NO.	名称
1	冷媒配管<ガス>.....φL 0寸付	7	アース端子 (制御箱内に設置).....5ヶ所
2	冷媒配管<液>.....φ9.52 0寸付	8	基礎ボルト穴.....4-φ12
3	ドレン穴.....φ8	9	加湿器配管穴.....φ27
4	装置電源穴.....φ43	10	加熱器配管 (蒸気入口・温水出口).....接続材は「W」
5	電源穴.....φ27	11	加熱器配管 (蒸気出口・温水入口).....接続材は「W」
6	室内外連絡配管穴、伝送線穴.....φ27	12	給水ストレーナー (付属品)

	A	B	C	D	E	F	G	H	J	K	L	M	N
PPAV-P140M-E	760	742	822	794	363	343	154	230	10	68.5	15.88	18	-
PPAV-P224M-E	980	962	1042	1014	715	675	108	640	16	29.5	19.05	18	160
PPAV-P280M-E	1200	1182	1262	1234	895	835	160	800	18	39.5	22.2	1	1/4B 160

作成日付 ISSUED	改定日付 REVISED
2003-09-02	2005-08-22

作業日付	改定日付	TITLE
2003-09-02	2005-08-22	床置ダクト形室内ユニット外形図 PFAV-P140, P224, P280M-E

SCALE NTS
DRAW. NO. W655468
REV. A
PAGE 1/1

三菱電機株式会社