

パッケージエアコン 室内ユニット仕様書 (床置露出形)

形名	PFFY-J224DM-C	台数		記号	
----	---------------	----	--	----	--

能力		kW		冷房	22.4	暖房	25.0
空気条件	室内側	乾球温度/湿球温度		27°C/19°C		20°C/-	
	室外側	乾球温度/湿球温度		35°C/-		7°C/6°C	
電源		三相 200V 50/60Hz					
電気特性	消費電力	kW		0.89/0.89		0.89/0.89	
	運転電流	A		4.15/3.44		4.15/3.44	
リモコン温度設定範囲		°C		19~30		17~28	
風向調節		上下方向		-			
送風機	形式×個数		シロッコファン×2				
	風量		m ³ /min		70		
	機外静圧		Pa		100		
	電動機出力		kW		1.5		
外装		マンセル3.4Y 7.7/0.8					
外形寸法	本体 (H×W×D)		mm		1748×980×485		
	パネル (H×W×D)		mm		-		
熱交換器形式		クロスフィン					
エアフィルター		合成繊維不織布フィルタ					
防音・断熱材		グラスウール					
冷媒配管サイズ		液/ガス	mm	φ12.7/φ25.4			
ドレン配管サイズ		mm		1Bオネジ接続 (φ34鋼管)			
運転音		dB		57			
質量		kg		132			
機外配線	最小電線太さ		1.6mm				
	配線用遮断器		15A				
構成部品	運転調節装置 (別売)		MAリモコン (自動アドレス設定可能) M-NETリモコン				
	化粧パネル (別売)		-				
			-				
その他の取付可能主要別売部品		プレナム : (プレナム使用時は静圧変更が必要です。) 補助電気ヒータ : ※)注4 加湿器 (内蔵タイプ) : (透湿膜式) ※)注4 静風圧変更部品					
付属品		据付説明書・取扱説明書・L曲げ配管 (ガス管用)					
特記事項、標準外仕様等		50Hz地区の場合、モータープーリ径 (可変プーリ) をφ140 (出荷時はφ116.7) に調整した値を示します。					
注意事項	1. 冷暖房能力は JIS B 8616 条件、冷媒配管相当長 5m で運転した場合の最大能力です。						
	2. 実際の能力特性は内・外機の組合せにより変わりますので技術資料をご覧ください。						
	3. 運転音は JIS B 8616 条件による無響室でのデータです。(騒音計 A 特性値)						
	4. 補助電気ヒータと加湿器の併用組込はできません。						
	5. 本製品を長く安心してお使い頂く為には定期的な保守・点検が必要です。各部品の点検、保全周期については日本冷凍空調工業会発行のガイドラインを参考にしてください。						

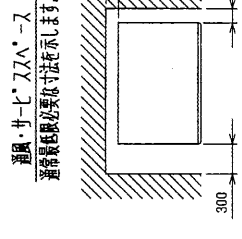
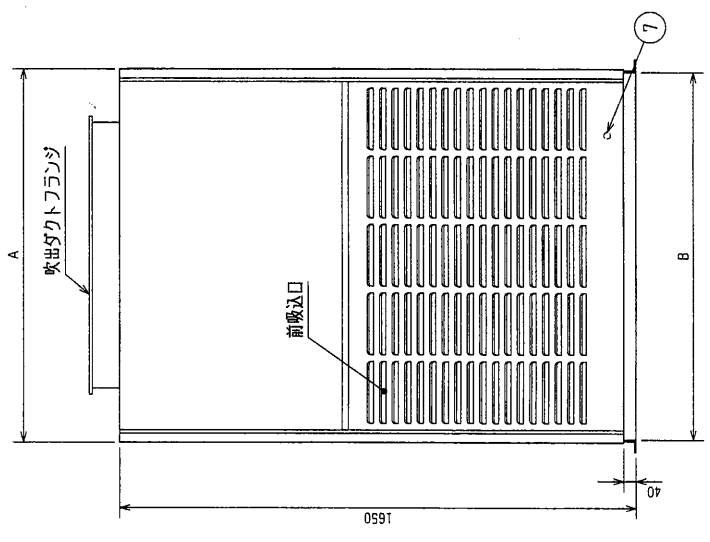
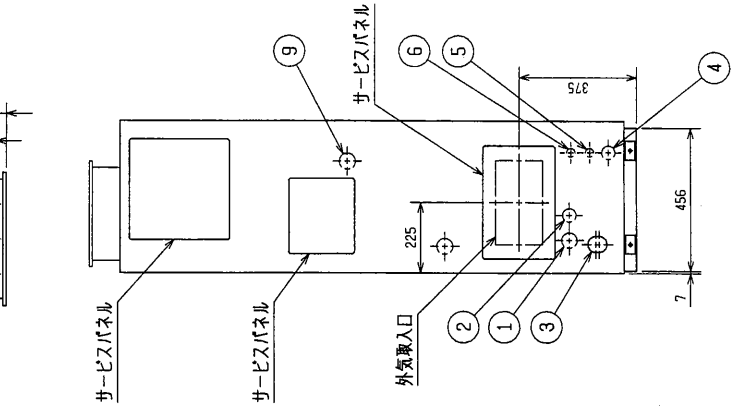
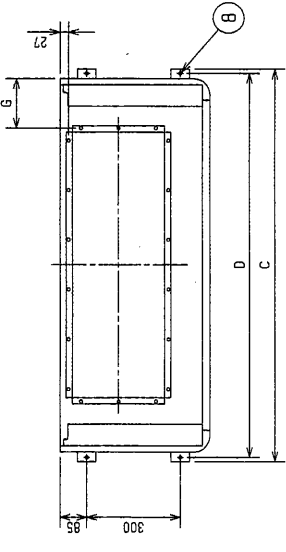
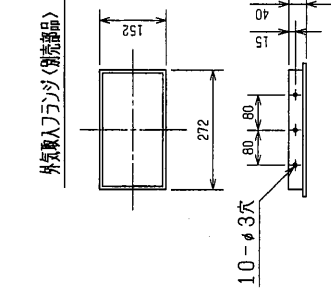
パッケージエアコン 室内ユニット仕様書			形名	PFFY-J224DM-C			台数	
三菱電機株式会社	作成日	00-3-9	仕様書番号	MEN31-338	副番		記号	

作成	有本(麻) 白水	改定		改定	
検認	中村、石川	00-3			

改定		改定		改定	
----	--	----	--	----	--

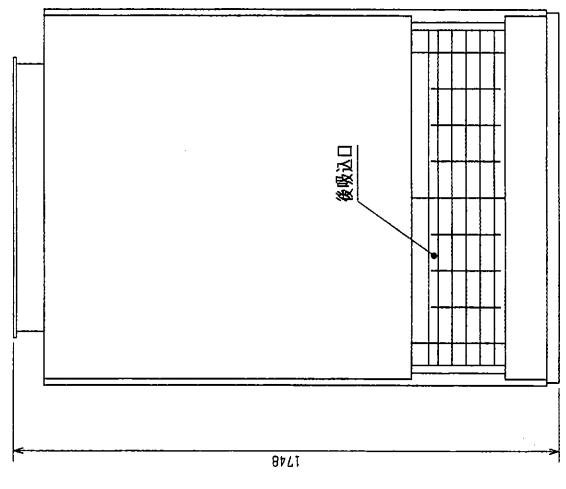
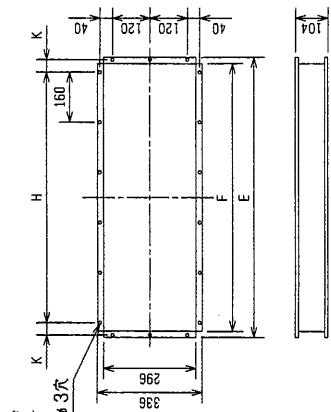
A	B	C	D	E	F	G	H	J	K
980	962	1042	1014	715	675	108	640	16	29.5
PFFY-J (P) 224DM-C									
1200	1182	1262	1234	895	835	160	800	18	39.5
PFFY-J (P) 280DM-C									

NO.	名称	NO.	名称
1	冷媒配管<ガス>.....J(P)224,φ25.4,J(P)280,φ28.6 D-F	6	室内外連絡穴(制御線).....φ27
2	冷媒配管<液>.....φ12.7 D-F	7	アース端子.....5ネジ
3	ドレン穴.....1B	8	基礎ボルト穴.....4-φ12
4	装置電源穴.....φ43	9	加湿器配管穴.....φ52
5	電源穴(200V線).....φ27		



通風・サービスパス

通常取付位置を示しています。
通常取付位置が異なる場合があります。

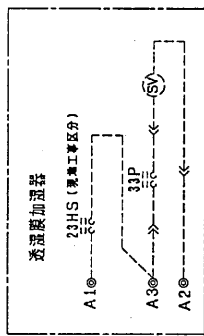
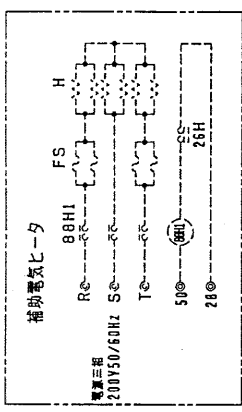
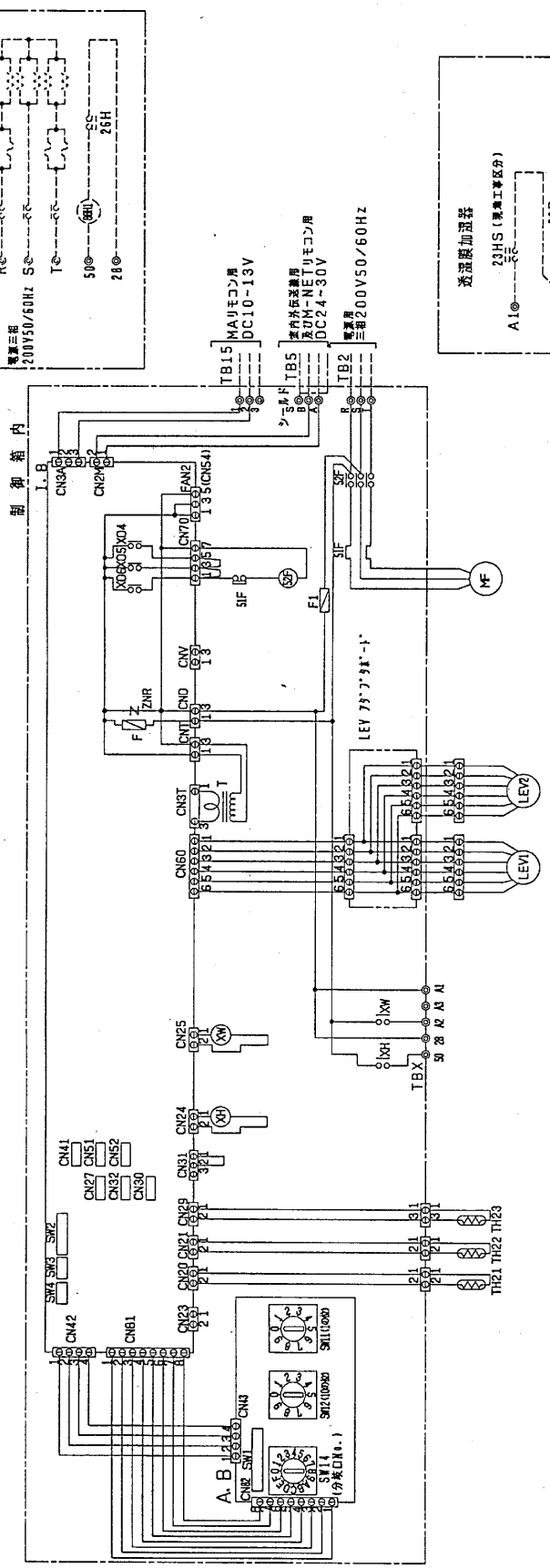


MITSUBISHI ELECTRIC CORPORATION

作成日付 DATE	00 - 3 - 9	承認 APPROVED	
作成 DRAWN	小竹	検査 CHECKED	白水
設計 DESIGNED	岡本		中村 石川

床置ダクト形室内ユニット外形図
PFFY-J (P) 224, 280DM-C

PFFY-J (P) 224, 280DM-C形パッケージエアコン電気配線図



記号説明 < > 内は別売部品です

記号	名称	記号	名称	記号	名称
MF	送風機用電動機	CN27	コネクター (タンパー)	TH22	配管温度検出用ヒータ (凍)
I.B	室内コントロールボード	CN32	コネクター (凍方指示)	TH23	配管温度検出用ヒータ (フ)
A.B	アドレステキパン	CN41	コネクター (H.A入力)	SW11 (A.B)	スイッチ (F/L/S設定用 10位)
TB2	電源端子台	CN51	コネクター (集管理中)	SW12 (A.B)	スイッチ (F/L/S設定用 100位)
TB5	伝送端子台	CN52	コネクター (凍方指示)	SW14 (A.B)	スイッチ (防凍ON, <7No. 設定用)
TB15	MAリモコン用端子台	CN24	コネクター (ヒータ用)	SW1 (A.B)	スイッチ (機能検)
F	ヒューズ < 6 A >	CN25	コネクター (加湿器)	SW2 (I.B)	スイッチ (設定)
T	パルスタンス	CN30	コネクター (運転出力)	SW3 (I.B)	スイッチ (機能検)
LEV1, LEV2	電子式リア膨胀弁	XW	補助調整器 (加湿出力)	SW4 (I.B)	スイッチ (機能検)
XH	補助調整器 (ヒータ)	<SV>	電磁弁 (加湿給水用)	<33P>	30トスイッチ (給水用)
52F	補助調整器 (送風機用)	<H>	補助調整器 (加湿用)	X04-X06	補助調整器
51F	補助調整器 (送風機用)	<88H1>	電磁加熱器 (ヒータ用)	TBX	別売接続用端子台
F1	補助調整器	<FS>	温度ヒューズ		
<23HS>	湿度調整器 (現場端子配)	<26H>	過昇防止サーモヒータ用)		
		TH21	室温検出用サーミスタ		

注：1. 図中破線部分は別売部品の回路を示します。
 ；2. 湿度調整器 (23HS) を使用しない場合は、端子台のA1とA3を短絡してください。

MITSUBISHI ELECTRIC CORPORATION

作成日付 DATE 00-3-8
 作成者 DRAWN 有本(麻), 山本
 検定者 CHECKED 白水
 設計者 DESIGNED 田村

承認者 APPROVED (印)

設置場所 床置タクト形室内ユニット電気配線図
 PFFY-J (P) 224, 280DM-C

USER P FILE A001

W638900

PAGE 1