

パッケージエアコン 室内ユニット仕様書 (床置露出形 プレナム組込仕様)			
形名	PFFY-J224DM-C	台数	記号

能力		冷房		暖房	
		kW		22.4	
空気条件	室内側	乾球温度/湿球温度	27℃/19℃		20℃/-
	室外側	乾球温度/湿球温度	35℃/-		7℃/6℃
電源		三相 200V 50/60Hz			
電気特性	消費電力	kW	0.89/0.89		0.89/0.89
	運転電流	A	4.15/3.44		4.15/3.44
リモコン温度設定範囲		℃	19~30		17~28
風向調節		上下左右	手動		
送風機	形式×個数		シロッコファン×2		
	風量	m ³ /min	70		
	機外静圧	Pa	0		
	電動機出力	kW	1.5		
外装		マンセル3.4Y 7.7/0.8			
外形寸法	本体 (H×W×D)	mm	1850×980×485		
	パネル (H×W×D)	mm	-		
熱交換器形式		クロスフィン			
エアフィルター		合成繊維不織布フィルタ			
防音・断熱材		グラスウール			
冷媒配管サイズ 液/ガス		mm	φ12.7/φ25.4		
ドレン配管サイズ		mm	1Bオネジ接続(φ34鋼管)		
運転音		dB	60		
質量		kg	144		
機外配線	最小電線太さ		1.6mm		
	配線用遮断器		15A		
構成部品	運転調節装置 (別売)		MAリモコン(自動アドレス設定可能) M-NETリモコン		
	化粧パネル(別売)		-		
			-		
その他の取付可能主要別売部品		補助電気ヒータ: ※)注4 加湿器(内蔵タイプ): (透湿膜式) ※)注4 静風圧変更部品			
付属品		据付説明書・取扱説明書・L曲げ配管(ガス管用)			
特記事項, 標準外仕様等		組込部品	プーリ:(50Hz)モータ側 標準(可変プーリのPCφ125.3) ファン側 標準(60Hz)モータ側 標準(可変プーリのPCφ129) ファン側 PAC-CT06SP Vベルト:(50Hz)標準 (60Hz)PAC-CJ56VB プレナム:PAC-CJ33PL(出荷時別梱)		
注意事項	1. 冷暖房能力は JIS B 8616 条件、冷媒配管相当長 5m で運転した場合の最大能力です。 2. 実際の能力特性は内・外機の組合せにより変わりますので技術資料をご覧ください。 3. 運転音は JIS B 8616 条件による無響室でのデータです。(騒音計 A 特性値) 4. 補助電気ヒータと加湿器の併用組込はできません。 5. 本製品を長く安心してお使い頂く為には定期的な保守・点検が必要です。各部品の点検、保全周期については日本冷凍空調工業会発行のガイドラインを参考にしてください。				

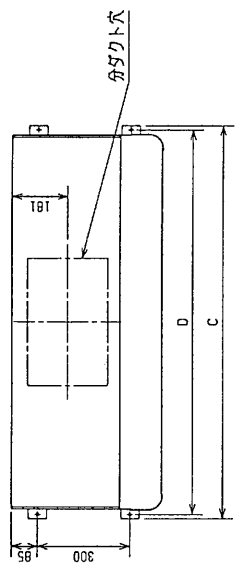
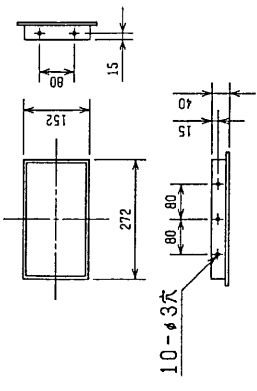
パッケージエアコン 室内ユニット仕様書		形名	PFFY-J224DM-C		台数
三菱電機株式会社	作成日	00-4-10	仕様書番号	MEN31-346	副番
					記号

作成	有本(麻). 田村, 白水	改定		改定	
検認	田村, 石川	00-4	改定		

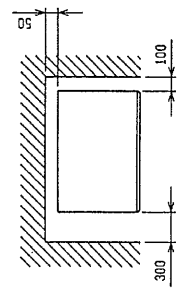
改定		改定		改定	
----	--	----	--	----	--

A	B	C	D
PFFY-J(P)2240M-C	980	962	1042
PFFY-J(P)2800M-C	1200	1182	1262
			1234

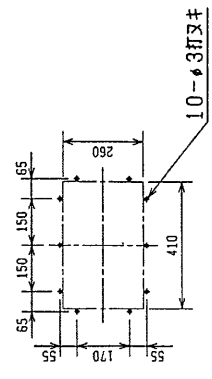
外気吸入ファンジ(別添品)



通風・サービスマニース
 運送取扱に要する寸法を示します。

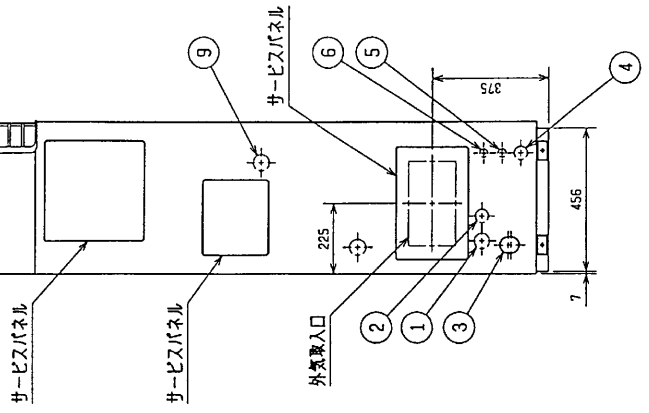
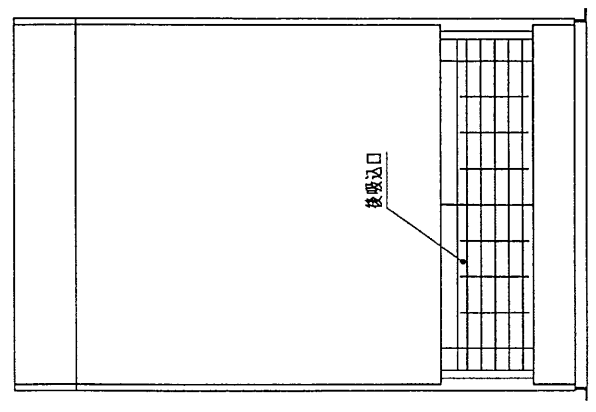
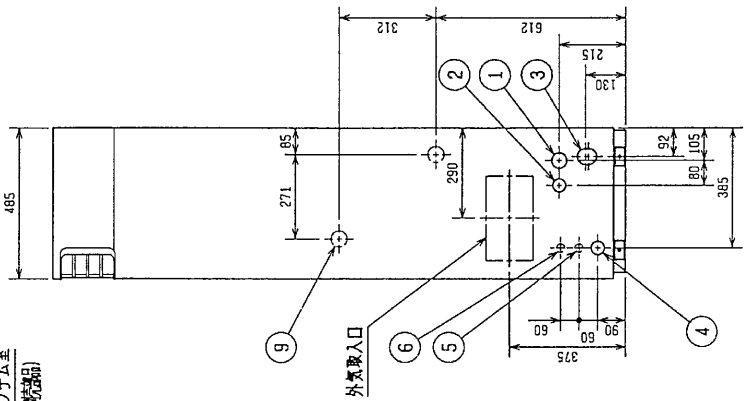
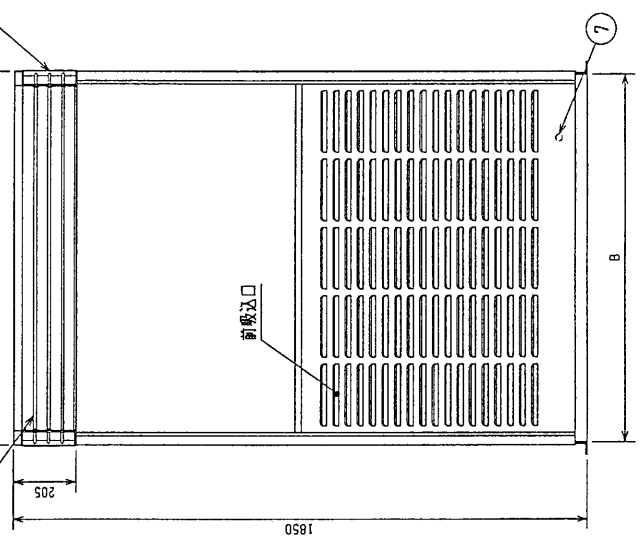


分ダクト穴詳細図



NO.	名称	名称	名称
1	冷媒配管<ガス>	J(P)224:125.4.J(P)280:428.6 0-F	室内外連結穴(銅線)
2	冷媒配管<液>	φ12.7 0-F付	5ネジ
3	ドレン穴	φ1B	基礎ボルト穴
4	送電電源穴	φ43	加液器配管穴
5	電線穴(200V線)	φ27	

前吹出口
 プレナム室
 (別添品)



MITSUBISHI ELECTRIC CORPORATION

プレナム組込

変更 図

仕様書 DATE	00 - 4 - 11	承認 APPROVED	 中村 M.W.
図 DRAWN	有本(株)	CHECKED	
DIM. IN **	00 - 4 - 11	DESIGNED	田村
尺 SCALE	有本(株)		
≠	NTS		

床置ダクト形室内ユニット外形図
 PFFY-J (P) 224, 280DM-C

USER P FILE A001

PAGE 1 / 1
W639217