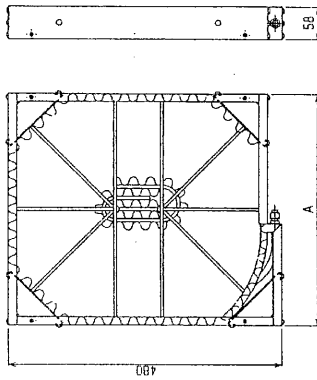


パッケージエアコン 室内ユニット仕様書 (床置露出形)				加湿器組込	
形名	PFFY-J224DM-C		台数		記号

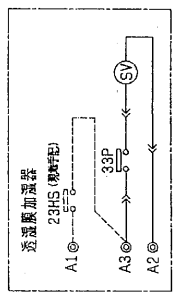
能力			冷房	暖房
kW			22.4	25.0
空気条件	室内側	乾球温度/湿球温度	27°C/19°C	20°C/-
	室外側	乾球温度/湿球温度	35°C/-	7°C/6°C
電源			三相 200V 50/60Hz	
電気特性	消費電力	kW	0.89/0.89	0.89/0.89
	運転電流	A	4.15/3.44	4.15/3.44
リモコン温度設定範囲		°C	19~30	17~28
風向調節		上下方向	-	
送風機	形式×個数		シロッコファン×2	
	風量		m ³ /min	
	機外静圧		Pa	
	電動機出力		kW	
外装			マンセル3.4Y 7.7/0.8	
外形寸法	本体 (H×W×D)	mm	1748×980×485	
	パネル (H×W×D)	mm	-	
熱交換器形式			クロスフィン	
エアフィルター			合成繊維不織布フィルタ	
防音・断熱材			グラスウール	
冷媒配管サイズ 液/ガス		mm	φ12.7/φ25.4	
ドレン配管サイズ		mm	1Bオネジ接続(φ34鋼管)	
運転音		dB	58	
質量		kg	139	
機外配線	最小電線太さ		1.6mm	
	配線用遮断器		15A	
構成部品	運転調節装置 (別売)		MAリモコン(自動アドレス設定可能)	
			M-NETリモコン	
	化粧パネル(別売)		-	
その他の取付可能主要別売部品			プレナム : (プレナム使用時は静圧変更が必要です。) 補助電気ヒータ : ※)注4	
付属品			据付説明書・取扱説明書・L曲げ配管(ガス管用)	
特記事項, 標準外仕様等		組込部品	加湿器(内蔵タイプ) : (透湿膜式:加湿量 3.0kg/h) ※)注4 プーリ: モータ側 標準(PCφ121.6に調整), ファン側 50Hz:PAC-CT04SP,60Hz:標準	
注意事項	<ol style="list-style-type: none"> 1. 冷暖房能力は JIS B 8616 条件、冷媒配管相当長 5mで運転した場合の最大能力です。 2. 実際の能力特性は内・外機の組合せにより変わりますので技術資料をご覧ください。 3. 運転音は JIS B 8616 条件による無響室でのデータです。(騒音計 A特性値) 4. 補助電気ヒータと加湿器の併用組込はできません。 5. 本製品を長く安心してお使い頂く為には定期的な保守・点検が必要です。各部品の点検、保全周期については日本冷凍空調工業会発行のガイドラインを参考にしてください。 6. 加湿器の寿命は一般の上水で5年です。加湿能力の低下やエレメントからの水漏れが確認されたら交換してください。 			

パッケージエアコン 室内ユニット仕様書		形名	PFFY-J224DM-C		台数
三菱電機株式会社	作成日	00-4-21	仕様書番号	MEN31-355	副番
					記号

作成	中尾 裕之助	改定	
検認	望月		



形名	適用機種	加湿ユニット 個数	A
PAC-CJ23TF	PFFY-J (P)224DM-C	2	410
PAC-CJ24TF	PFFY-J (P)280DM-C	2	490



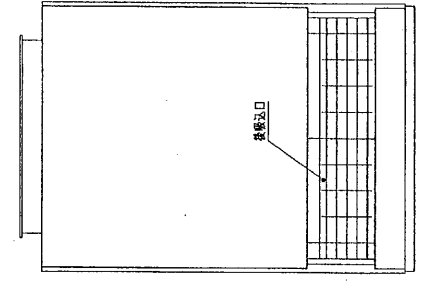
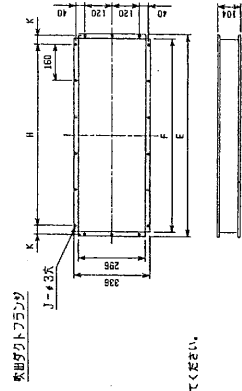
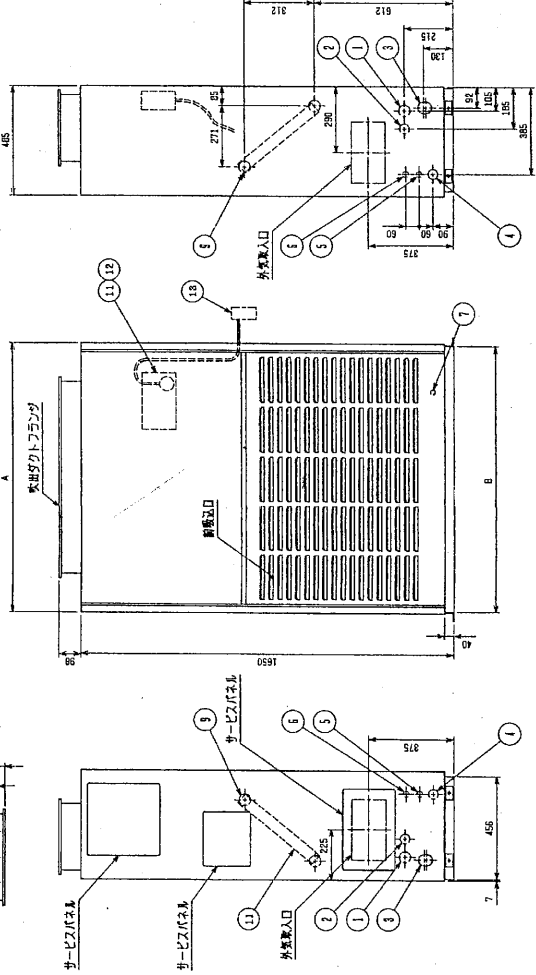
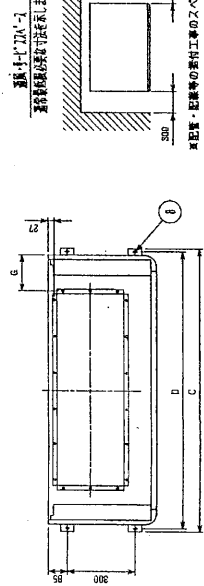
加湿機加湿器
23HS (標準形)
A1 ● --- ● SV
A3 ● --- ● SV
A2 ●

注1. --- は標準形、工事図面を参照してください。
2. 23HS (標準形) を使用しない場合は、端子台のA1CA3を短絡してください。

加湿機加湿器	
形名	J (P) 280用 PAC-CJ23TF PAC-CJ24TF
加湿量	3.0 L/h 4.1 L/h
消費電力	7/5W (50/60Hz) 4.9-5.66kPa
寸法	4.9-5.66kPa
メンテナンス	本ユニットに関しては加湿機の設置は不要です。 加湿機の構造は一般の工業用と異なり、加湿能力の低下やユニットからの水漏れが 確認されたら交換してください。

	A	B	C	D	E	F	G	H	J	K
PFFY-J (P)224DM-C	980	962	1042	1014	715	675	108	640	16	29.5
PFFY-J (P)280DM-C	1200	1182	1262	1234	895	835	160	800	18	39.5

NO.	名称	NO.	名称
1	外装部<カバー>.....J (P)224・25.4・J (P)280・28.6 D-付	8	加湿ユニットA.....E-12
2	外装部<床>.....E-12.7 D-付	9	加湿器、加湿機カバー.....E-52
3	加湿ユニット	10	加湿ユニット
4	加湿機カバー.....E-43	11	加湿機カバー
5	加湿機カバー (200個).....E-27	12	加湿機カバー
6	室内外装部 (標準).....E-27	13	排水パイプセット
7	アース端子.....E-52		



透湿膜加湿器仕様

MITSUBISHI ELECTRIC CORPORATION

床置タイプ室内ユニット外形図

図面番号	02-2-7	承認	
図名	床置	図面	
図尺	1/10	チェック	
設計		設計	

図面番号	02-2-7	承認	
図名	床置	図面	
図尺	1/10	チェック	
設計		設計	

図面番号	02-2-7	承認	
図名	床置	図面	
図尺	1/10	チェック	
設計		設計	

PFFY-J (P) 224, 280DM-C

W271829

FILE A001

W271829

W271829