

パッケージエアコン 室内ユニット仕様書 (床置露出形)

形名	PFFY-J450DM-C	台数		記号	
----	---------------	----	--	----	--

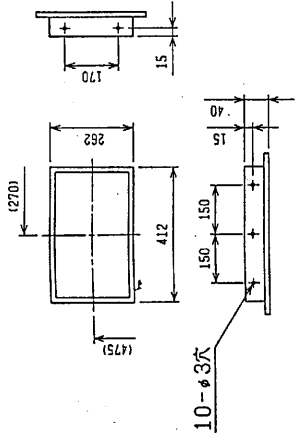
能力			冷房	暖房
kW			45.0	50.0
空気条件	室内側	乾球温度/湿球温度	27°C/19°C	20°C/-
	室外側	乾球温度/湿球温度	35°C/-	7°C/6°C
電源			三相 200V 50/60Hz	
電気特性	消費電力	kW	1.65/1.70	1.65/1.70
	運転電流	A	6.2/6.1	6.2/6.1
リモコン温度設定範囲		°C	19~30	17~28
風向調節		上下方向	-	
送風機	形式×個数		シロッコファン×2	
	風量	m ³ /min	140	
	機外静圧	Pa	80/200	
	電動機出力	kW	2.2	
外装			マンセル3.4Y 7.7/0.8	
外形寸法	本体(H×W×D)	mm	1899×1200×635	
	パネル(H×W×D)	mm	-	
熱交換器形式			クロスフィン	
エアフィルター			合成繊維不織布フィルタ	
防音・断熱材			グラスウール	
冷媒配管サイズ 液/ガス		mm	φ15.88/φ31.75	
ドレン配管サイズ		mm	1 1/4Bオネジ接続(φ42.7鋼管)	
運転音		dB	55/57	
質量		kg	245	
機外配線	最小電線太さ		1.6mm	
	配線用遮断器		30A	
構成部品	運転調節装置(別売)		MAリモコン(自動アドレス設定可能) M-NETリモコン	
	化粧パネル(別売)		-	
その他の取付可能主要別売部品			プレナム : (プレナム使用時は静圧変更が必要です) 補助電気ヒータ : 三相200V 8.4kW ※)注4 加湿器(内蔵タイプ) : 加湿能力5.6l/h(透湿膜式) ※)注4 静風圧変更部品	
付属品			据付説明書・取扱説明書・断熱パイプ	
特記事項、標準外仕様等				
注意事項	1. 冷暖房能力は JIS B 8616 条件、冷媒配管相当長 5m で運転した場合の最大能力です。 2. 実際の能力特性は内・外機の組合せにより変わりますので技術資料をご覧ください。 3. 運転音は JIS B 8616 条件による無響室でのデータです。(騒音計 A 特性値) 4. 補助電気ヒータと加湿器の併用組込はできません。 5. 本製品を長く安心してお使い頂く為には定期的な保守・点検が必要です。各部品の点検、保全周期については日本冷凍空調工業会発行のガイドラインを参考にしてください。			

パッケージエアコン 室内ユニット仕様書		形名	PFFY-J450DM-C			台数	
三菱電機株式会社	作成日	00-3-9	仕様書番号	MEN31-342	副番		記号

作成	有本(麻) 石川	改定		改定	
検認	伊藤 石川	00-3			

改定		改定		改定	
----	--	----	--	----	--

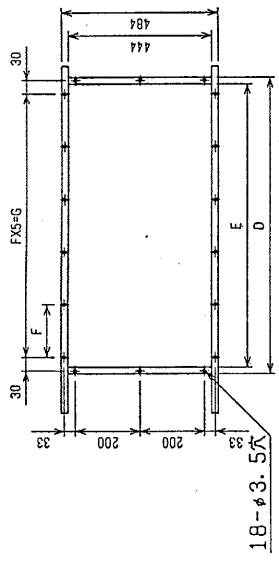
外気取入フランジ<別売部品>



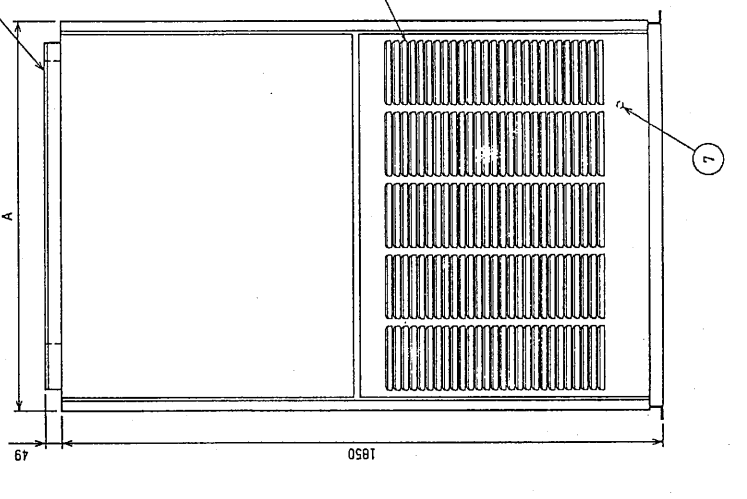
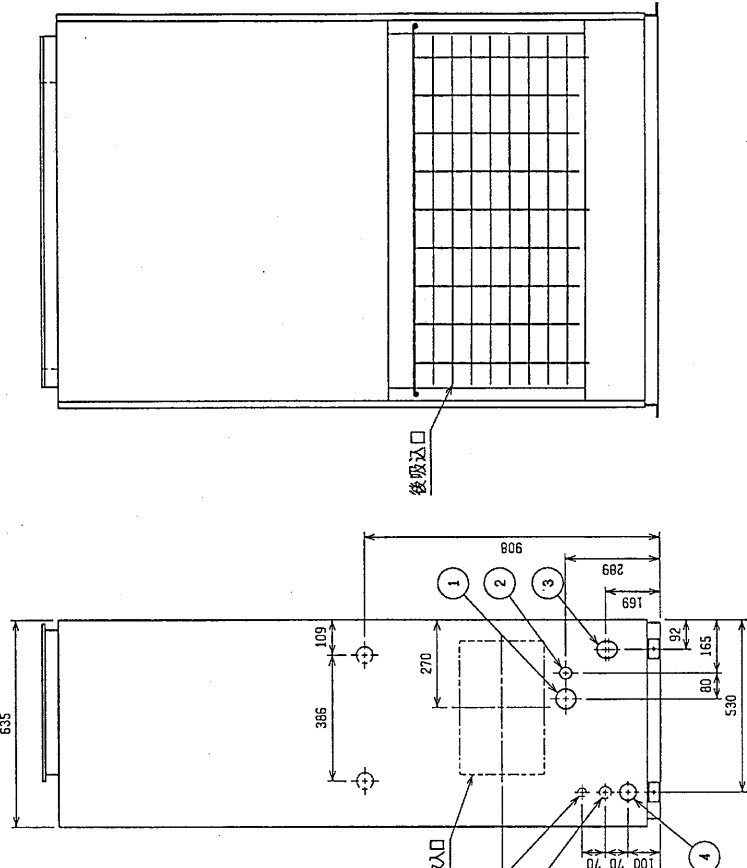
	A	B	C	D	E	F	G
PFFY-J(P)450DM-C	1200	1258	1230	911.5	871.5	166.5	832.5
PFFY-J(P)560DM-C	1420	1478	1450	1131.5	1091.5	210.5	1052.5

NO.	名称	名称	NO.	名称
1	冷媒配管<ガス>.....J(P)450:φ31.75,J(P)560:φ38.10-付	室内外連結穴(節御線).....φ27	6	
2	冷媒配管<液>.....φ15.88 0-付	アース端子.....5φ	7	
3	ドレン穴.....1/16B	基礎ボルト穴.....4-φ12	8	
4	装置電源穴.....φ52	加温器電源穴.....φ52	9	
5	電源穴(200V線).....φ37			

吹出ダクトフランジ



通風・サービスマース
通常最低必要寸法を示します。



サービスマナ

サービスマナ

MITSUBISHI ELECTRIC CORPORATION

作成日付 DATE	00-3-9	承認 APPROVED	
作成 DRAWN	小竹	検査 CHECKED	白水
尺度 SCALE	1	設計 DESIGNED	白水

NTS

床置ダクト形室内ユニット外形図
PFFY-J (P) 450, 560DM-C

USER P FILE A001

W636996

PAGE 1

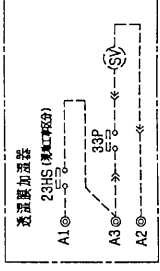
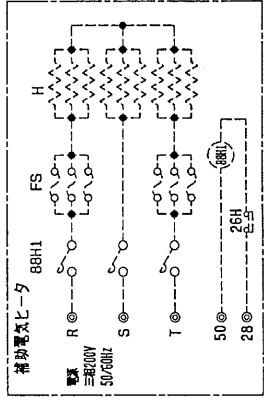
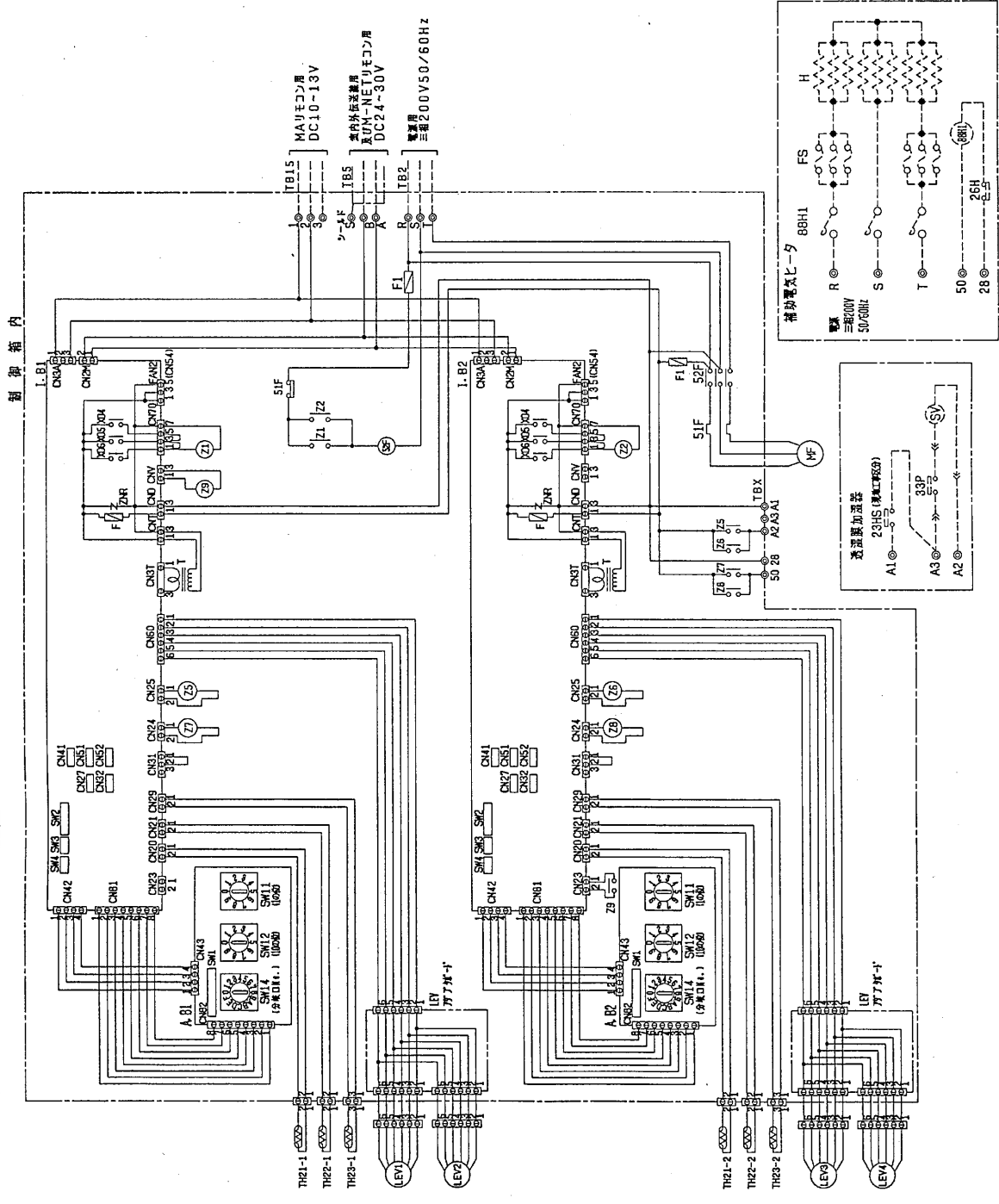
PFFY-J(P)450,560DM-C形パッケージエアコン電気配線図

図番 W638901 4-7 PAGE 1

記号説明 < > 内は別売部品です

MF	送風機用電動機
I.B1, I.B2	室内コントロールボード
A.B1, A.B2	アフレキキボ
TB2	電源端子台
TB5	伝送端子台
TB15	MAリモコン用端子台
F	ヒューズ<6A>
ZNR	バリスタ
T	電源トランス
LEV1-LEV4	電子式リニア膨張弁
52F	補助電器(送風機用)
51F	補助電器(送風機用)
F1	ヒューズ<5A>
<23HS>	湿度調整器(現貨御手配)
CN27	コネクタ(ダンパー)
CN2	コネクタ(遠方切換)
CN41	コネクタ(H.A.A.力)
CN51	コネクタ(集中管理)
CN52	コネクタ(遠方表示)
CN24	コネクタ(ヒータ用)
CN25	コネクタ(加温器)
Z5, Z6	補助電器(加温用)
Z7, Z8	補助電器(ヒータ用)
TH21-1, TH21-2	室温検出用サーミスタ
TH22-1, TH22-2	室温検出用サーミスタ(深)
TH23-1, TH23-2	配管温度検出用サーミスタ(浅)
SW11(A, B)	スイッチ(プロパゲーション)
SW12(A, B)	スイッチ(プロパゲーション)
SW14(A, B)	スイッチ(分岐用)
SW1(A, B)	スイッチ(機能検)
SW2(I, B)	スイッチ(機能検)
SW3(I, B)	スイッチ(機能検)
SW4(I, B)	スイッチ(機能検)
TBX	別売接続用端子台
X04-X06	補助電器
Z1, Z2	補助電器
<33P>	70-トイッチ(給水用)
<SV>	電磁弁(加温給水用)
<H>	補助電器ヒータ
<88H1>	電磁接触器(ヒータ用)
<FS>	温度ヒューズ
<26H>	過昇防止サーモ(ヒータ用)
Z9	補助電器

注: 1. 図中破線部分は別売部品の回路及び、現貨工事区分を示します。
 2. 湿度調整器(23HS)を使用しない場合は、端子台のA1とA3を短絡してください。



MITSUBISHI ELECTRIC CORPORATION

作成日付 DATE 00-3-8

承認者 APPROVED [Signature]

作図者 DRAWN 有本(株), 小川

原案 CHECKED 白水

設計者 DESIGNED 西村

尺度 SCALE 1/NTS

図番 W638901

FILE A001

PAGE 1