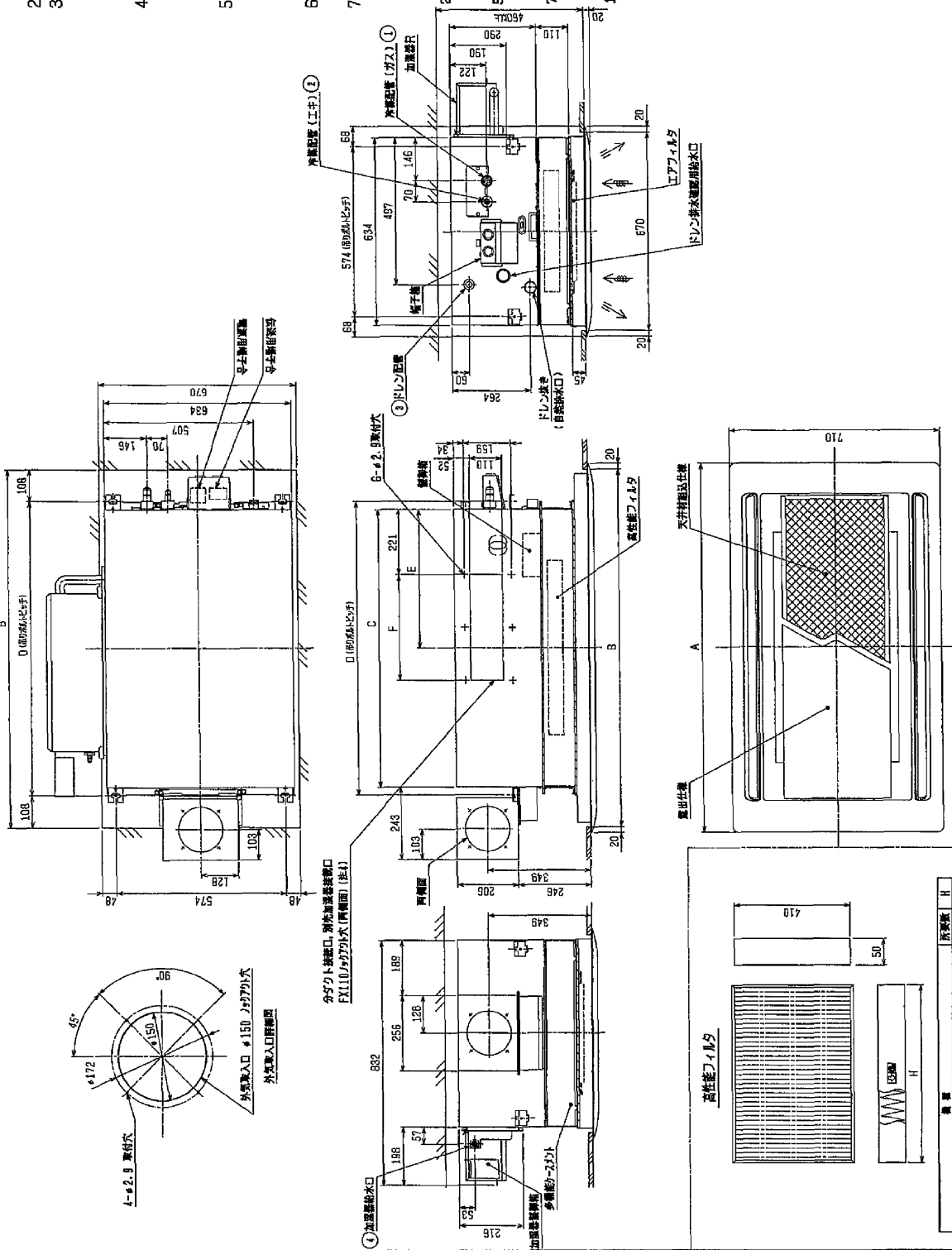


注1. 天井組込タイプの化粧パネルをご使用の場合

- 天井組込可能最大厚さは21mmです。
- 吊りボルトはM10を使用してください。(現場手配)
- オプションの高性能フィルタ、パワー脱臭フィルタ組込時は本体高さが110mmアップします。  
但し、加湿器を2個取付けた場合は高性能フィルタまたはパワー脱臭フィルタの組込みは出来ません。
- 本図はR(右仕様)を取付けた場合を示します。L(左仕様)の場合は加湿器の取付位置が本図と対称になります。  
加湿器は片側(LまたはR)のみの取付に加え、密着アップする場合は2個取付可能です。
- 加湿器を片側のみ取付けた場合は給水圧力を0.05~0.5MPaの範囲でお使いください。
- 加湿器を2個取付けた場合は給水圧力を必ず減圧弁(現場手配)で0.05~0.1MPaに減圧してください。
- サービスマンテナンスの為、下図の指定位置に必ず放水口を設置してください。
- エアフィルタはパネルと同梱されています。



高性能フィルタ + 自然蒸発式加湿器(片側組込み) + 外気取入ダクトフロントラジ組込み仕様

作図日付	発行日付	REVISED	REVISED
2004-02-25	2004-02-25	2004-02-25	2004-02-25
DIN mm 2004-02-25 2004-02-25			
SCALE NTS			
PAGE 1/1			

天付付タイプ	天付付タイプ
天付付タイプ	天付付タイプ
天付付タイプ	天付付タイプ
天付付タイプ	天付付タイプ

天付付タイプ	天付付タイプ
天付付タイプ	天付付タイプ
天付付タイプ	天付付タイプ
天付付タイプ	天付付タイプ

天付付タイプ	天付付タイプ
天付付タイプ	天付付タイプ
天付付タイプ	天付付タイプ
天付付タイプ	天付付タイプ

天付付タイプ	天付付タイプ
天付付タイプ	天付付タイプ
天付付タイプ	天付付タイプ
天付付タイプ	天付付タイプ

天付付タイプ	天付付タイプ
天付付タイプ	天付付タイプ
天付付タイプ	天付付タイプ
天付付タイプ	天付付タイプ

天付付タイプ	天付付タイプ
天付付タイプ	天付付タイプ
天付付タイプ	天付付タイプ
天付付タイプ	天付付タイプ

天付付タイプ	天付付タイプ
天付付タイプ	天付付タイプ
天付付タイプ	天付付タイプ
天付付タイプ	天付付タイプ

天付付タイプ	天付付タイプ
天付付タイプ	天付付タイプ
天付付タイプ	天付付タイプ
天付付タイプ	天付付タイプ