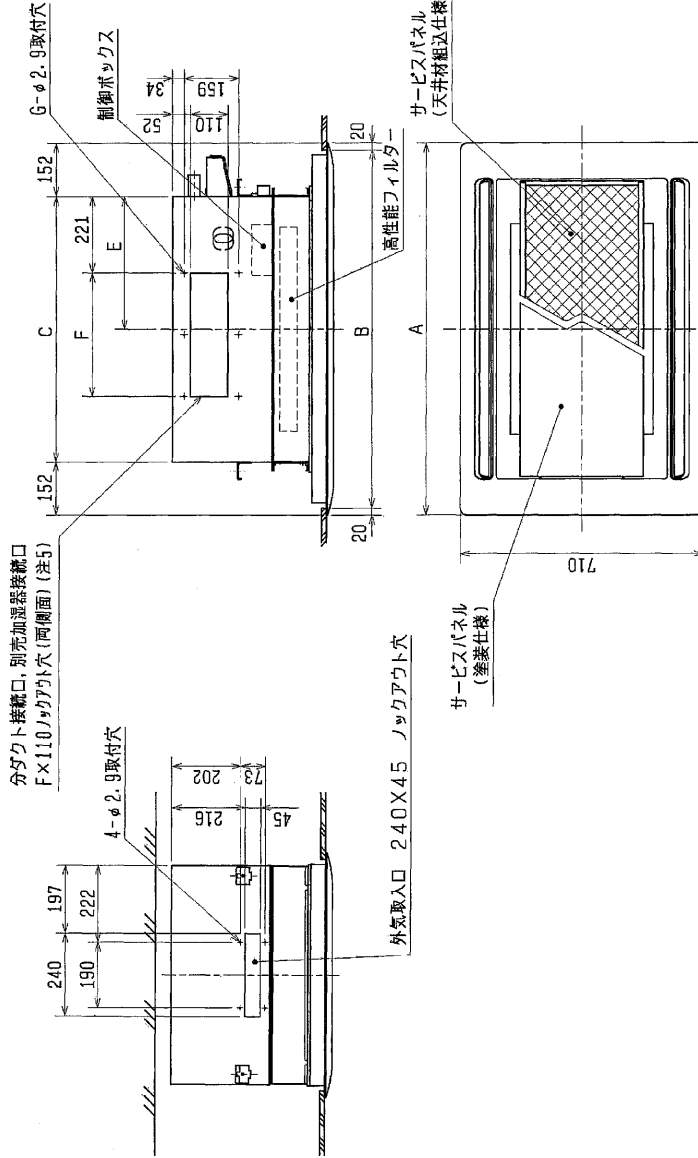
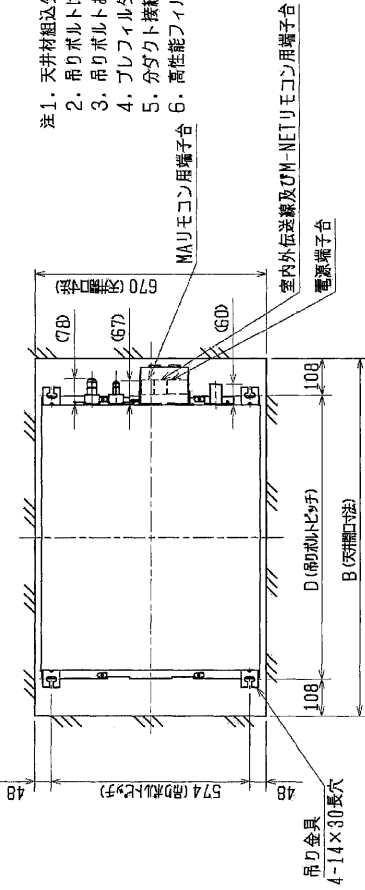


- 注1. 天井材組込タイプの化粧パネルをご使用の場合天井材組込可能最大厚さは21mmです。  
 2. 吊りボルトは耐震など必要に応じて、振れ止め用耐震支持部材にて補強を行ってください。  
 3. 吊りボルトおよび振れ止め用耐震支持部材はM10を使用してください。(見地御手配)  
 4. プレフィルターが必要な場合はパネルに同梱のエアフィルターを取付けることができます。  
 5. 分ダクト接続口は両側面とも取り出し可能です。  
 6. 高性能フィルター組込時は多機能ケースメントが必要です。



本体形名	パネル形名	A	B	C	D	E	F	G	①カバー配管寸法*	②IT配管寸法*	本体形名
PLY-P22LM-E2	MCMP-P45LWH-E1 (差込)* ①)	1080	1040	776	824	388	217.5x2 =435	6	φ12.7	φ6.35	PLY-P22LM-E2
PLY-P28LM-E2	MCMP-P45LXH-E1 (天井材組込)* ①)	1250	1210	946	994	473					PLY-P28LM-E2
PLY-P36LM-E2	MCMP-P71LWH-E1 (差込)* ①)	1750	1710	1446	1494	723	198.5x4 =754	10	φ15.88	φ9.52	PLY-P36LM-E2
PLY-P45LM-E2	MCMP-P71LXH-E1 (天井材組込)* ①)										PLY-P45LM-E2
PLY-P56LM-E2	MCMP-P112LWH-E1 (差込)* ①)										PLY-P56LM-E2
PLY-P71LM-E2	MCMP-P112LXH-E1 (天井材組込)* ①)										PLY-P71LM-E2
PLY-P80LM-E2											PLY-P80LM-E2
PLY-P90LM-E2											PLY-P90LM-E2
PLY-P112LM-E2											PLY-P112LM-E2

<高性能フィルター組込仕様>

作成日付 ISSUED	変更日付 REVISED	TITLE
2006-11-24		PLY-P22~112LM-E2 天井カセット形二方向吹き出し室内ユニット外形図

SCALE 1/2

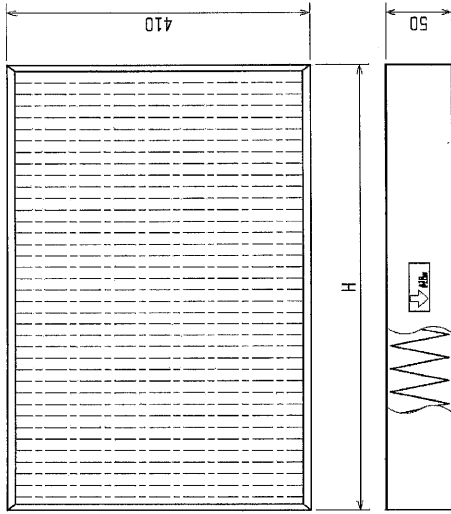
DRW. NO. WKB94G404

REV. 1/2

三菱電機株式会社

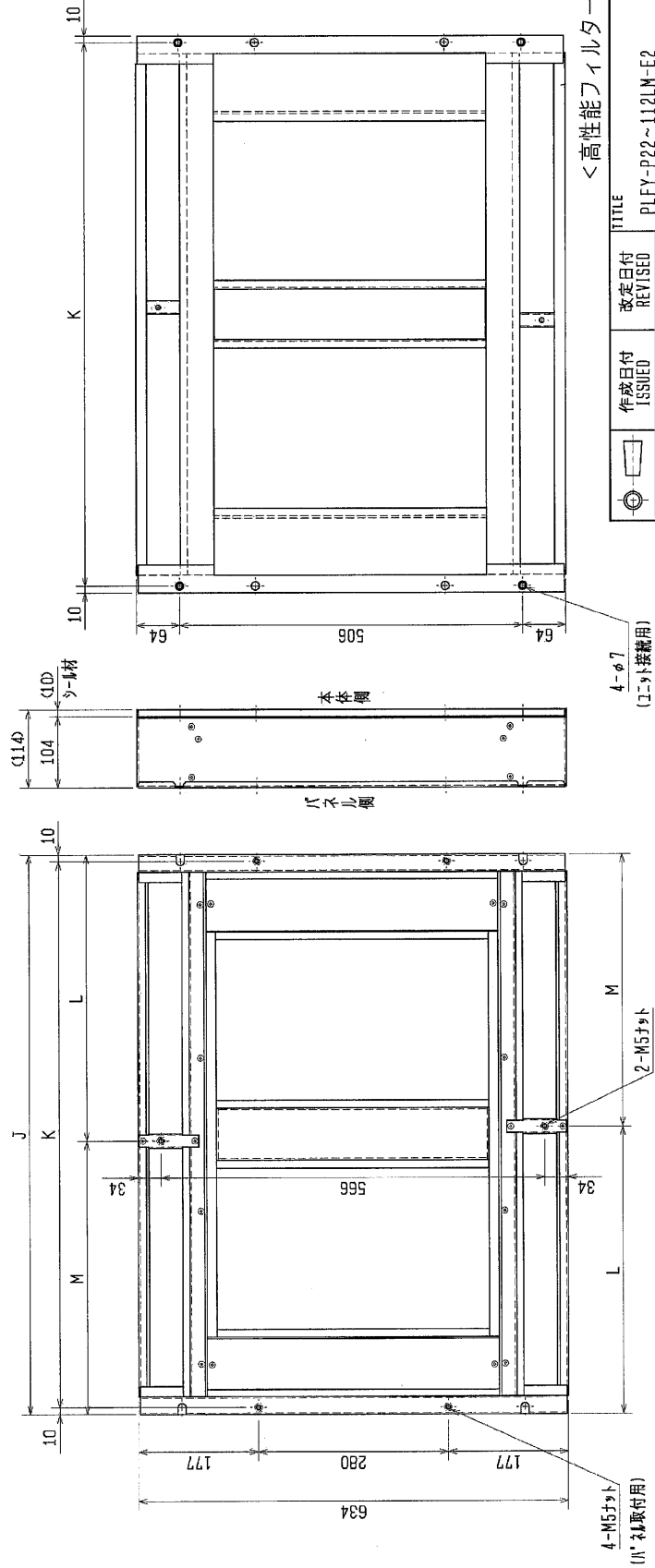
NTS

高性能フィルター外形図



本体形名	多機能カーサメント形名	高性能フィルター形名	所要数	H	J	K	L	M
PLFY-P22LM-E2	PAC-KH71TB	PAC-KH31AF (高性能フィルター NBS65X)	1	590	820	800	420	400
PLFY-P28LM-E2		PAC-KH41AF (高性能フィルター NBS90X)	1					
PLFY-P36LM-E2		PAC-KH33AF (高性能フィルター NBS65X)	1					
PLFY-P45LM-E2		PAC-KH43AF (高性能フィルター NBS90X)	1					
PLFY-P56LM-E2	PAC-KH73TB	PAC-KH31AF (高性能フィルター NBS65X)	2	760	990	970	505	485
PLFY-P71LM-E2		PAC-KH41AF (高性能フィルター NBS90X)	2					
PLFY-P80LM-E2	PAC-KH74TB	PAC-KH31AF (高性能フィルター NBS65X)	2	590	1490	1470	755	735
PLFY-P90LM-E2		PAC-KH41AF (高性能フィルター NBS90X)	2					
PLFY-P112LM-E2								

多機能カーサメント外形図



< 高性能フィルター組込仕様 >

	作成日付 ISSUED	改定日付 REVISED	TITLE
	2006-11-24		PLFY-P22~112LM-E2 天井セット形方向吹出し室内ユニット外形図
DTM	mm	SCALE	DRW. NO.
NTS		NTS	WKB94G404
			REV.
			2 / 2

※MCP-P112形パネルのみ使用します。