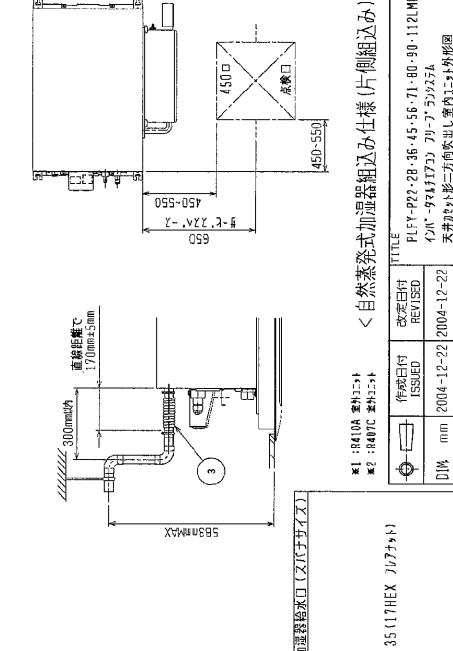
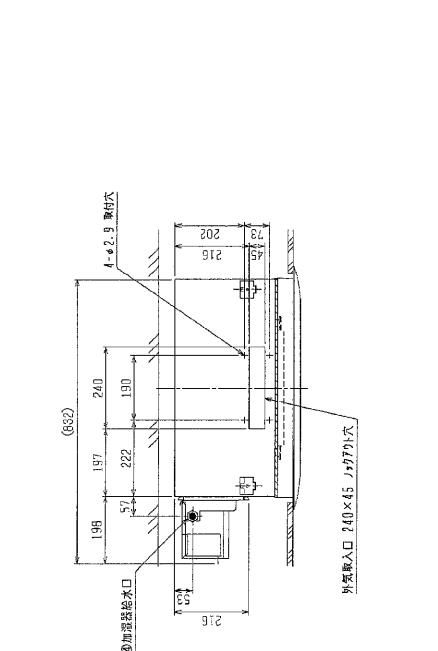
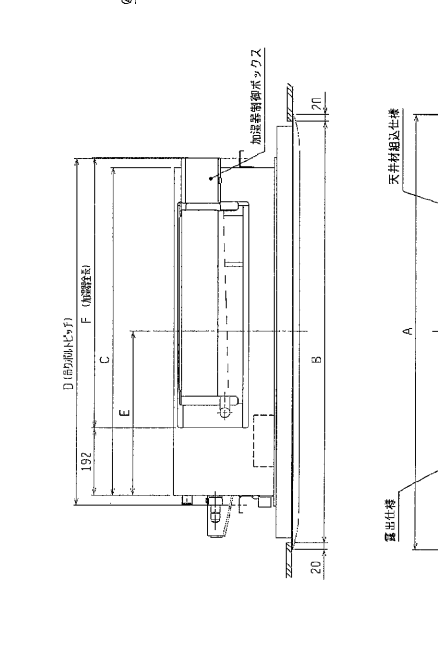
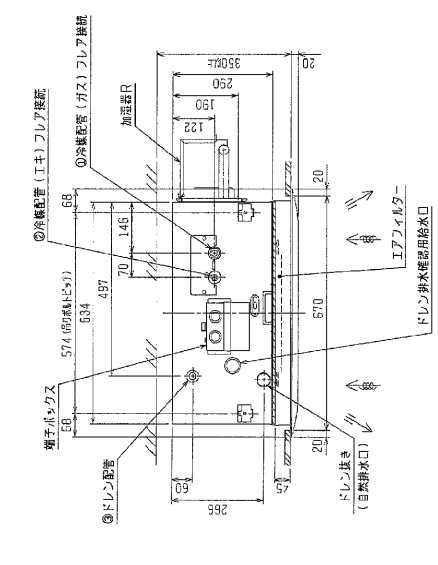
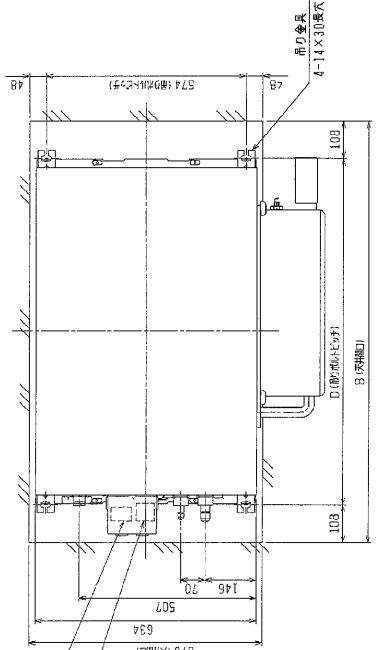




- 注1. 天井箱込タイプの化粧パネルをご使用の場合は、天井箱込可能厚が厚さは21mmです。  
 2. 吊りホルトは電線等の必要に応じて、養生止の用紙表付部材にて補強を行ってください。  
 3. 吊りホルトおよび養生止の用紙表付部材はM10を使用してください。(別冊「取付」)  
 4. 本図は只「右仕様」を取付た事を示します。し「左仕様」の場合は加湿器の取付位置が左側と詳細になります。  
 5. 加湿器は片側(しまたはり)のみの取付けにのみ、空欄アップする場合は2側取付が可能です。  
 6. 加湿器は片側のみ取付の場合には給水圧力は0.05~0.5MPaの範囲でお使いください。  
 7. エアフィルターはパネルと同梱されています。  
 8. R407C室外ユニットの場合、P5G・P11.2は配置サイズが異なりますので、付属のフレアコネクタを使用してください。



機種	A	B	C	D	E	F	G	H	① 上配管形式 (I・IVノット付)	② 上配管形式 (I・IVノット付)	③ 加湿器仕様 (I・IIノット付)	④ 加湿器給水口 (エキ付タイプ)
PFLY-P21LMD-EI (標準型)	1000	1040	710	824	389				12. I (標準型) 2HEX, 20777 (標準型) 2HEX	6. 3S (標準型) 1HEX, 20777 (標準型) 1HEX	P22	P22
PFLY-P23LMD-EI (標準型)											P28	P28
PFLY-P25LMD-EI (標準型)											P36	P36
PFLY-P35LMD-EI (標準型)											P46	P46
PFLY-P37LMD-EI (標準型)											P56	P56
PFLY-P39LMD-EI (標準型)											P66	P66
PFLY-P41LMD-EI (標準型)											P76	P76
PFLY-P43LMD-EI (標準型)											P86	P86
PFLY-P45LMD-EI (標準型)											P96	P96
PFLY-P47LMD-EI (標準型)											P106	P106
PFLY-P49LMD-EI (標準型)											P116	P116
PFLY-P51LMD-EI (標準型)											P126	P126

三菱電機株式会社  
 自然蒸発式加湿器組み込み仕様(片側組み込み)  
 仕様書 No. W275977  
 発行日 2004-12-22  
 改定日 2004-12-22  
 作成日 2004-12-22  
 発行日 2004-12-22  
 訂正 No. W275977  
 発行日 2004-12-22  
 訂正 No. W275977