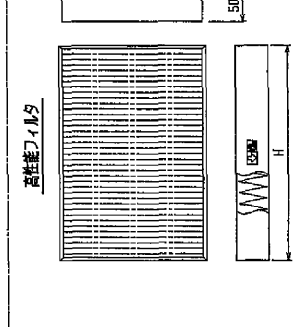
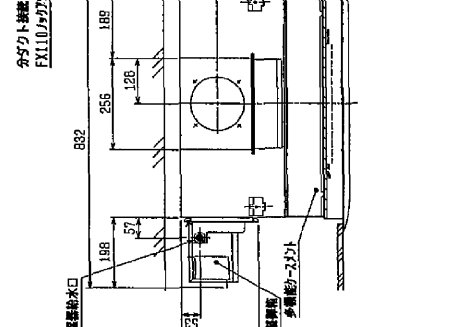
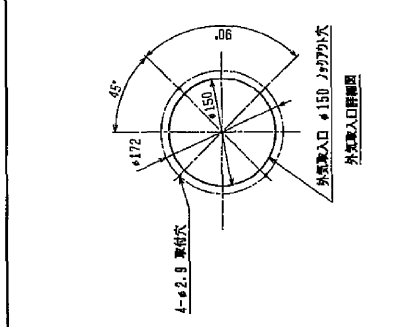
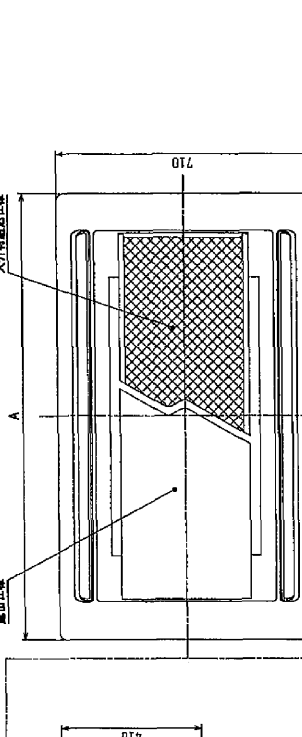
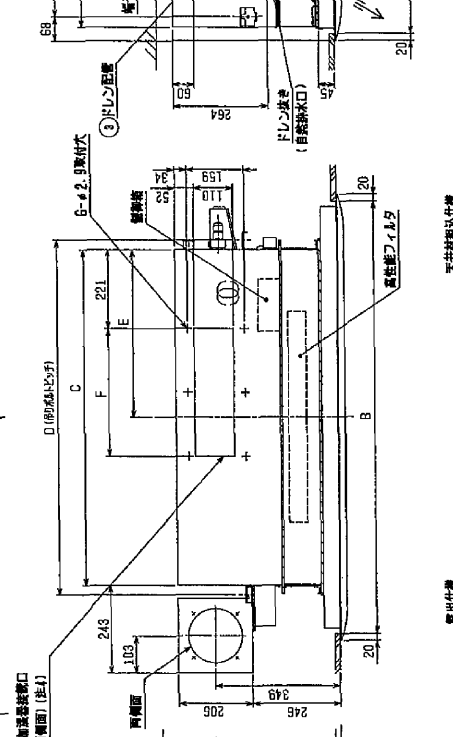
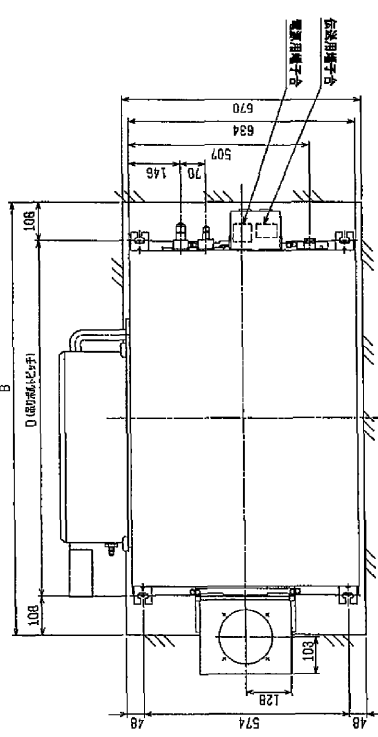


注1. 天井組込タイプの化粧パネルをご使用の場合

- 天井組込可能最大厚さは21mmです。
天井パネルはM10を使用してください。(現場調整)
- 吊りボルトはM10を使用してください。(現場調整)
- オプションの高性能フィルタ、パワー脱臭フィルタ組込時は本体高さが110mmアップします。
但し、加湿器を2個取付けた場合は高性能フィルタまたはパワー脱臭フィルタの組込みは出来ません。
本図はR(右仕様)を取付けた場合を示します。L(左仕様)の場合は加湿器の取付位置が本図と対称になります。
加湿器は片側(LまたはR)のみの取付けに加え、密着アップする場合は2個取付け可能です。
- 加湿器を片側のみ取付けの場合は給水圧力を0.05~0.5MPaの範囲でお使いください。
加湿器を2個取付けの場合は給水圧力を必ず減圧弁(現場調整)で0.05~0.1MPaに減圧してください。
- サービスマンテナンスの為、下図の指定位置に必ず放水口を設置してください。
- エアフィルタはパネルと同梱されています。

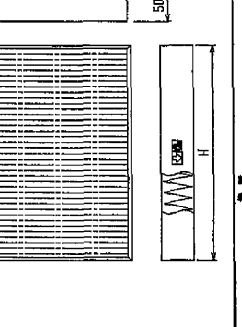
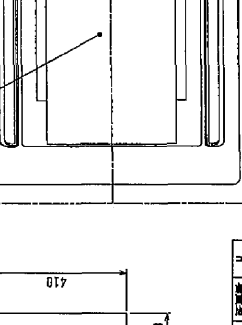
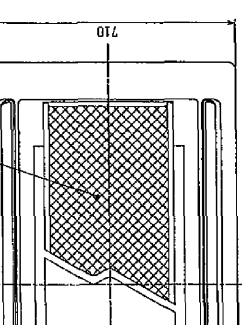
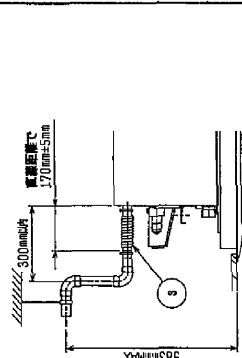
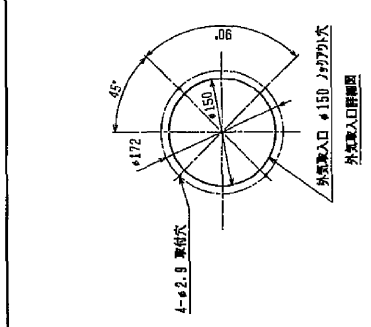
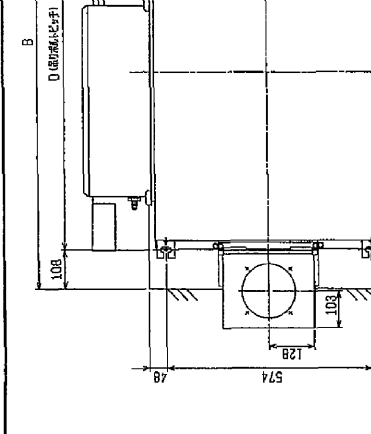


- ① 加湿器給水口
② 分岐口
③ 排水口
④ 多機能フィルター
⑤ エアフィルタ
⑥ ドレン排水用排水口
⑦ 高圧フィルター
⑧ 天井組込仕様
⑨ 天行給水仕様
⑩ 高性能フィルタ

機種	A	B	C	D	E	F
PLY-P22MD-E	1080	1048	776	824	388	778
PLY-P28MD-E	1250	1210	846	994	478	
PLY-P38MD-E	1750	1710	1446	1494	728	1096

機種	所要数	H
PAC-KR21AF (標準型) 449	1	580
PAC-KR21AF (標準型) 449	1	580
PAC-KR21AF (標準型) 449	1	760
PAC-KR21AF (標準型) 449	1	580
PAC-KR21AF (標準型) 449	2	580
PAC-KR21AF (標準型) 449	2	580

機種	所要数	H
PAC-KR21AF (標準型) 449	1	580
PAC-KR21AF (標準型) 449	1	580
PAC-KR21AF (標準型) 449	1	760
PAC-KR21AF (標準型) 449	1	580
PAC-KR21AF (標準型) 449	2	580
PAC-KR21AF (標準型) 449	2	580



高性能フィルタ + 自然蒸発式加湿器 (片側組込み) + 外気取入ダクト (フレンジ組込み仕様)

機種	所要数	H
PAC-KR21AF (標準型) 449	1	580
PAC-KR21AF (標準型) 449	1	580
PAC-KR21AF (標準型) 449	1	760
PAC-KR21AF (標準型) 449	1	580
PAC-KR21AF (標準型) 449	2	580
PAC-KR21AF (標準型) 449	2	580

機種	所要数	H
PAC-KR21AF (標準型) 449	1	580
PAC-KR21AF (標準型) 449	1	580
PAC-KR21AF (標準型) 449	1	760
PAC-KR21AF (標準型) 449	1	580
PAC-KR21AF (標準型) 449	2	580
PAC-KR21AF (標準型) 449	2	580

機種	所要数	H
PAC-KR21AF (標準型) 449	1	580
PAC-KR21AF (標準型) 449	1	580
PAC-KR21AF (標準型) 449	1	760
PAC-KR21AF (標準型) 449	1	580
PAC-KR21AF (標準型) 449	2	580
PAC-KR21AF (標準型) 449	2	580