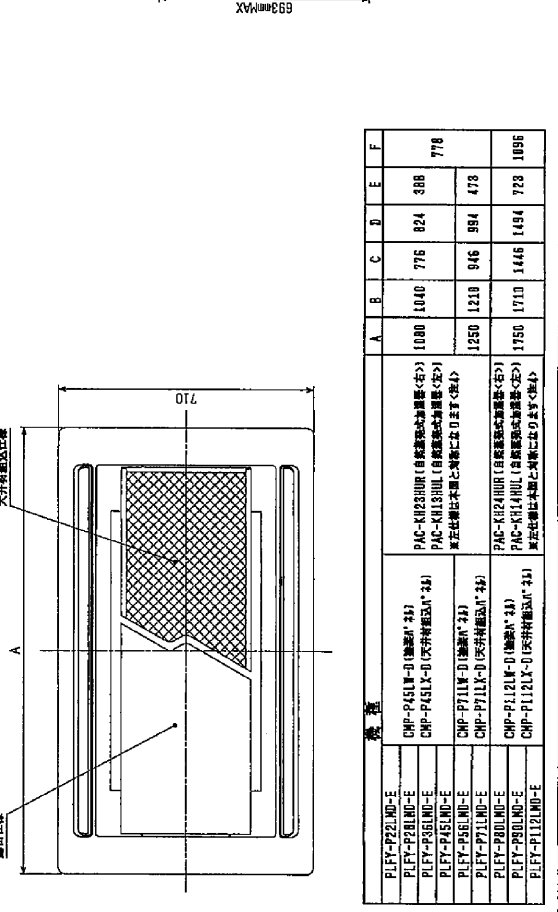
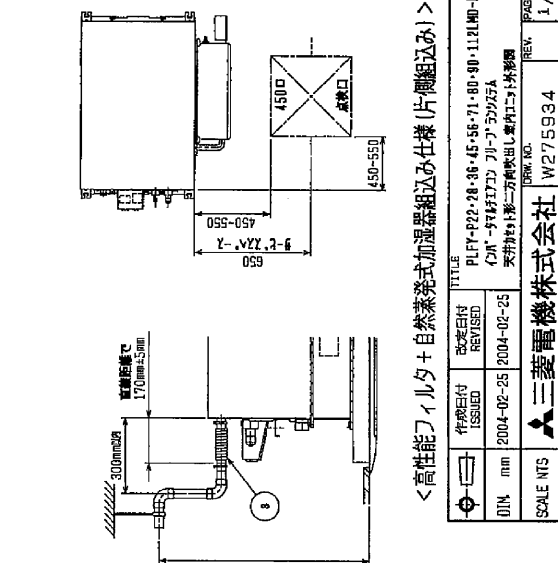
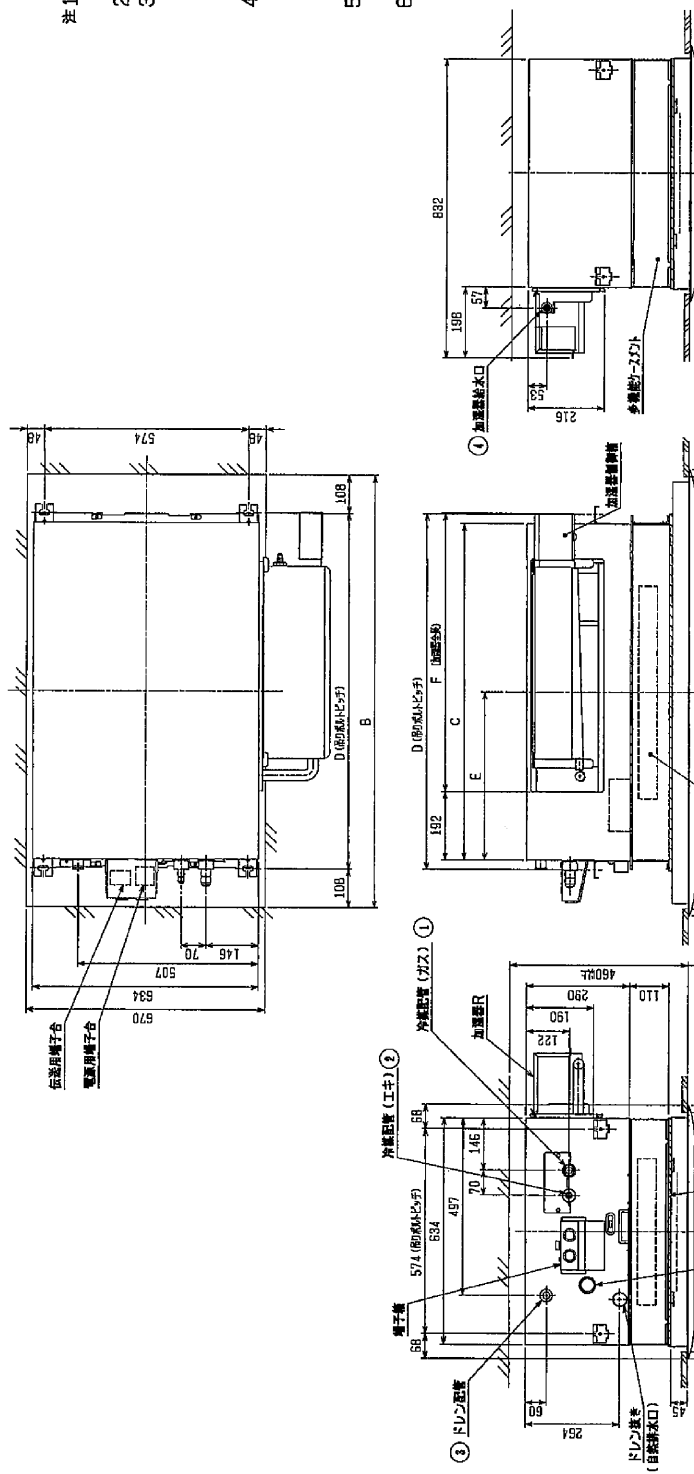


- 注1. 天井材組込タイプの化粧パネルをご使用の場合  
天井材組込可能最大厚さは21mmです。
2. 吊りボルトはM10を使用してください。(現貨御手配)
3. 本図はR(右仕様)を取付けた場合を示します。L(左仕様)の場合は  
加湿器の取付位置が本図と対称になります。  
加湿器は片側(しまたはR)のみの取付に加え、容量アップする場合は  
2個取付け可能です。
4. 加湿器を片側のみ取付けの場合は給水圧力を0.05~0.5MPa  
の範囲でお使いください。  
加湿器を2個取付けの場合は給水圧力を必ず減圧弁(現貨御手配)  
で0.05~0.1MPaに減圧してください。
5. サーマスタメンテナンスの高、下図の指定位置に必ず点検口を  
設置してください。
6. エアフィルタはパネルに内蔵されています。

- 22-459タイプ  
外箱設置(吊り)付設置  
(吊り)付  
加湿器取付位置  
56タイプ  
外箱設置(吊り)付設置  
(吊り)付  
加湿器取付位置  
71-909タイプ  
外箱設置(吊り)付設置  
(吊り)付  
加湿器取付位置  
1129タイプ  
外箱設置(吊り)付設置  
(吊り)付  
加湿器取付位置  
ードロンホース VP-25(付)付  
加湿器取水口
- <標準寸法>  
φ12.7(本体幅21HEX, 707タイプ幅21HEX) ①  
φ6.35(本体幅17HEX, 707タイプ幅17HEX) ②  
φ12.7(本体幅26HEX, 707タイプ幅21HEX) ①  
φ6.35(本体幅19HEX, 707タイプ幅22HEX) ②  
φ15.88(本体幅26HEX, 707タイプ幅21HEX) ①  
φ9.52(本体幅19HEX, 707タイプ幅22HEX) ②  
φ15.88(本体幅29HEX, 707タイプ幅26HEX) ①  
φ9.52(本体幅19HEX, 707タイプ幅22HEX) ②  
③  
④



機種	標準寸法	A	B	C	D	E	F
PLY-P22LD-E	PAC-KH230R(自然蒸発式加湿器<左>) PAC-KH120R(自然蒸発式加湿器<右>)	1080	1040	776	824	388	778
PLY-P26LD-E	PAC-KH260R(自然蒸発式加湿器<左>) PAC-KH160R(自然蒸発式加湿器<右>)	1250	1210	946	994	478	
PLY-P36LD-E	PAC-KH360R(自然蒸発式加湿器<左>) PAC-KH260R(自然蒸発式加湿器<右>)	1750	1710	1446	1494	728	1096

高性能フィルタ + 自然蒸発式加湿器組み仕様(片側組み) >

三菱電機株式会社  
W275934

機種	標準寸法	A	B	C	D	E	F
PLY-P22LD-E	PAC-KH230AF(強制型7.4A) NGS551	1					
PLY-P26LD-E	PAC-KH260AF(強制型7.4A) NGS551	1					
PLY-P36LD-E	PAC-KH360AF(強制型7.4A) NGS551	1					
PLY-P22LD-E	PAC-KH230AF(強制型7.4A) NGS551	1					
PLY-P26LD-E	PAC-KH260AF(強制型7.4A) NGS551	2					
PLY-P36LD-E	PAC-KH360AF(強制型7.4A) NGS551	2					