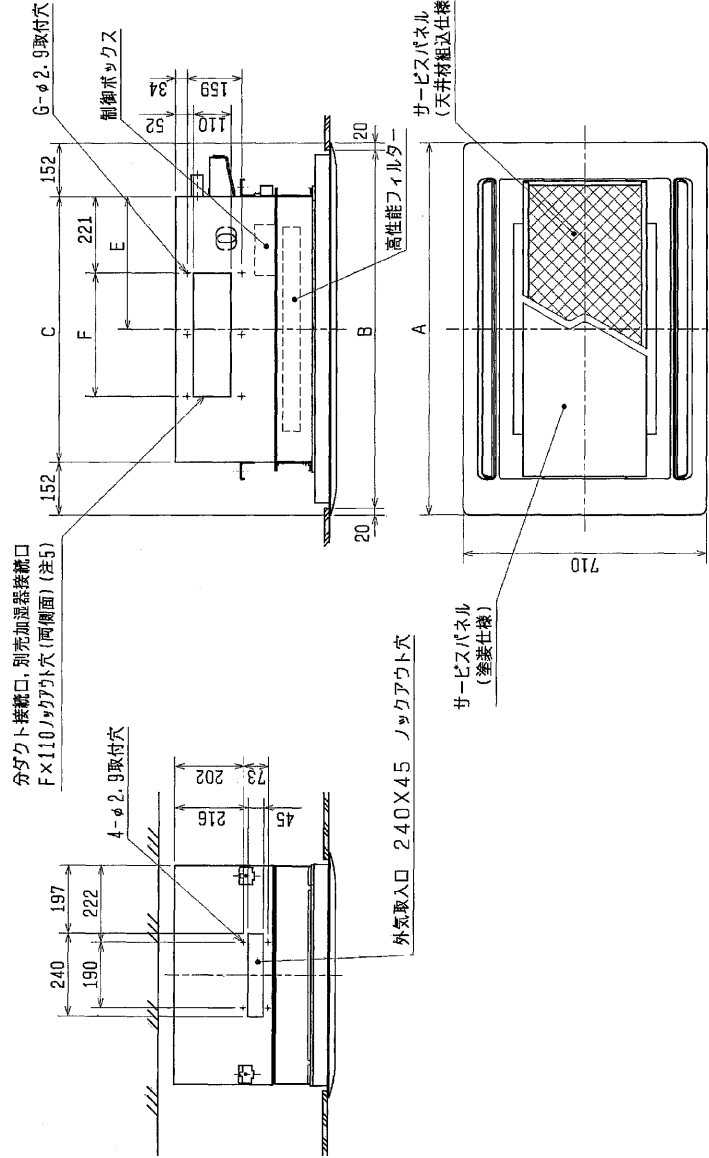
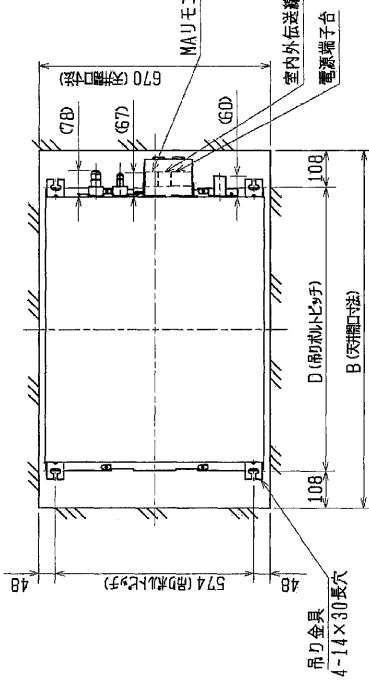


- 注1. 天井材組込タイプの化粧パネルをご使用の場合天井材組込可能最大厚さは21mmです。  
 2. 吊りボルトは前記パネルの裏面に必要に応じて、取止め用耐震支持部材にて補強を行ってください。  
 3. 吊りボルトおよび振れ止め用耐震支持部材はM10を使用してください。(見地御手配)  
 4. プレフィルターが必要な場合はパネルに同梱のエアフィルターを取付けることができます。  
 5. 分ダクト接続口は両側面とも取り出し可能です。  
 6. 高性能フィルター組込時は多機能ケースメントが必要です。



<高性能フィルター組込仕様>

本体形名	パネル形名	A	B	C	D	E	F	G	①カ、配管計17'	②I、配管計17'	本体形名
PLY-P22LM-E2	MCMP-P45LWH-E1 (標準)* 社)	1080	1040	776	824	388	217.5X2 =435	6	φ12.7	φ6.35	PLY-P22LM-E2
PLY-P28LM-E2	MCMP-P45LXH-E1 (天井材組込)* 社)										
PLY-P36LM-E2		1250	1210	946	994	473	188.5X4 =754	10	φ15.88	φ9.52	PLY-P36LM-E2
PLY-P45LM-E2	MCMP-P71LWH-E1 (標準)* 社)										
PLY-P56LM-E2	MCMP-P71LXH-E1 (天井材組込)* 社)										PLY-P56LM-E2
PLY-P71LM-E2	MCMP-P112LWH-E1 (標準)* 社)	1750	1710	1446	1494	723					PLY-P71LM-E2
PLY-P80LM-E2	MCMP-P112LXH-E1 (天井材組込)* 社)										PLY-P80LM-E2
PLY-P90LM-E2											PLY-P90LM-E2
PLY-P112LM-E2											PLY-P112LM-E2

作成日付  
ISSUED

2006-11-24

改定日付  
REVISED

TITLE  
PLY-P22~112LM-E2  
天井カセット形二方向吹出し室内ユニット外形図

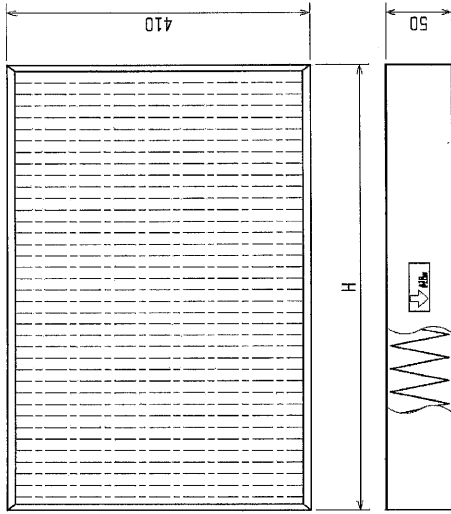
SCALE  
NTS

DRW. NO.  
WK B94G404

PAGE  
1 / 2

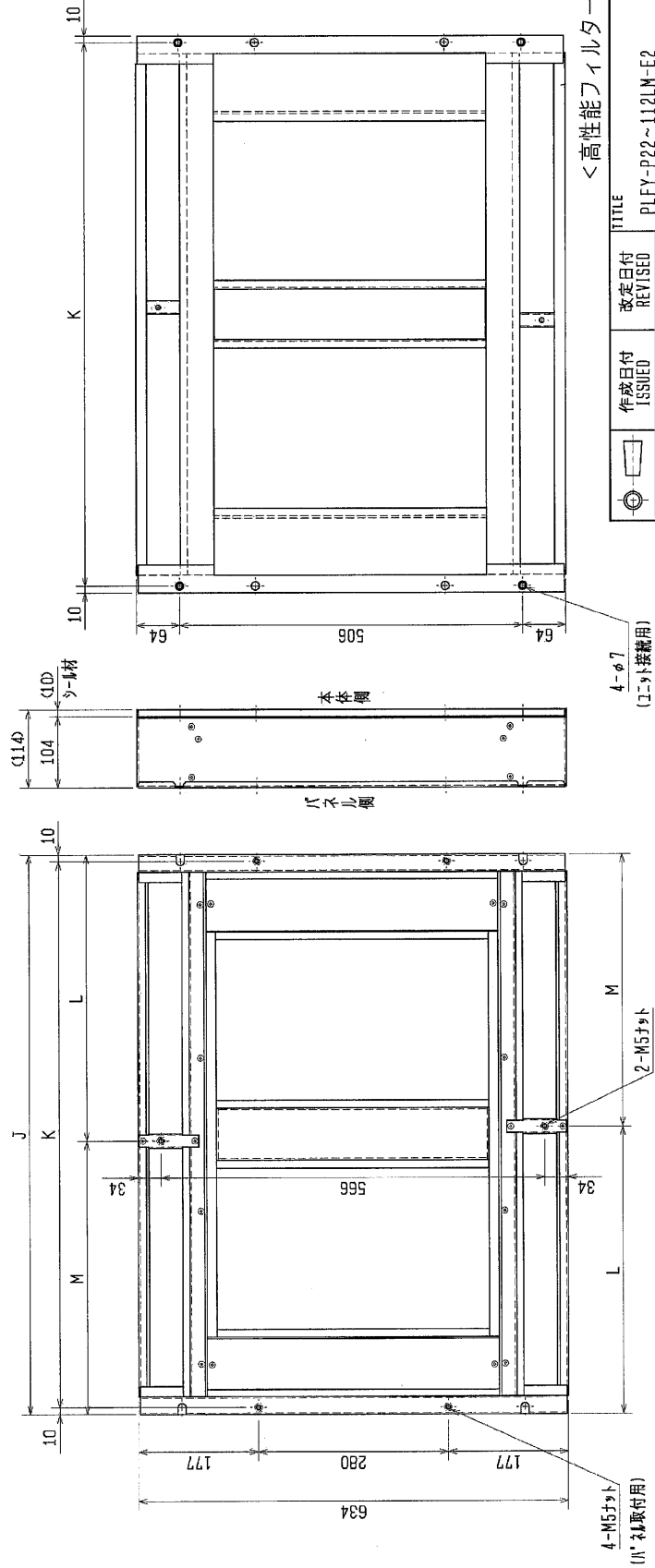
\*  
三菱電機株式会社

高性能フィルター外形図



本体形名	多機能カーサメント形名	高性能フィルター形名	所要数	H	J	K	L	M
PLFY-P22LM-E2	PAC-KH71TB	PAC-KH31AF (高性能フィルター-NBS65X)	1	590	820	800	420	400
PLFY-P28LM-E2		PAC-KH41AF (高性能フィルター-NBS90X)	1					
PLFY-P36LM-E2		PAC-KH33AF (高性能フィルター-NBS65X)	1					
PLFY-P45LM-E2		PAC-KH43AF (高性能フィルター-NBS90X)	1					
PLFY-P56LM-E2	PAC-KH73TB	PAC-KH31AF (高性能フィルター-NBS65X)	2	760	990	970	505	485
PLFY-P71LM-E2		PAC-KH41AF (高性能フィルター-NBS90X)	2					
PLFY-P80LM-E2	PAC-KH74TB	PAC-KH31AF (高性能フィルター-NBS65X)	2	590	1490	1470	755	735
PLFY-P90LM-E2		PAC-KH41AF (高性能フィルター-NBS90X)	2					
PLFY-P112LM-E2								

多機能カーサメント外形図



< 高性能フィルター組込仕様 >

	作成日付 ISSUED	改定日付 REVISED	TITLE
	2006-11-24		PLFY-P22~112LM-E2 天井セット形方向吹出し室内ユニット外形図
DTM	mm	SCALE	NTS
三菱電機株式会社			DRW. NO.
WKB94G404			REV.
2 / 2			PAGE

※MCP-P112形パネルのみ使用します。