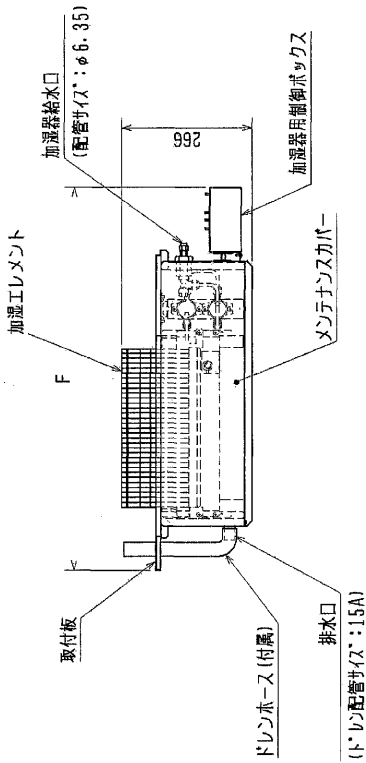
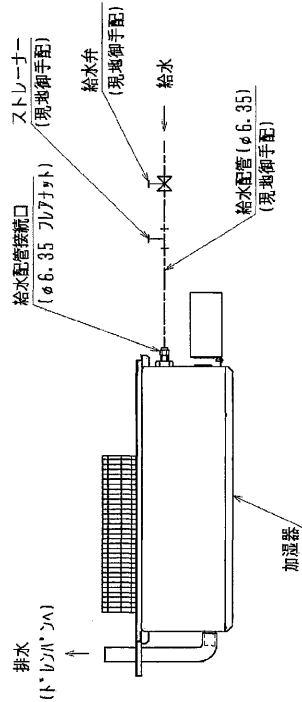




加湿器外形図



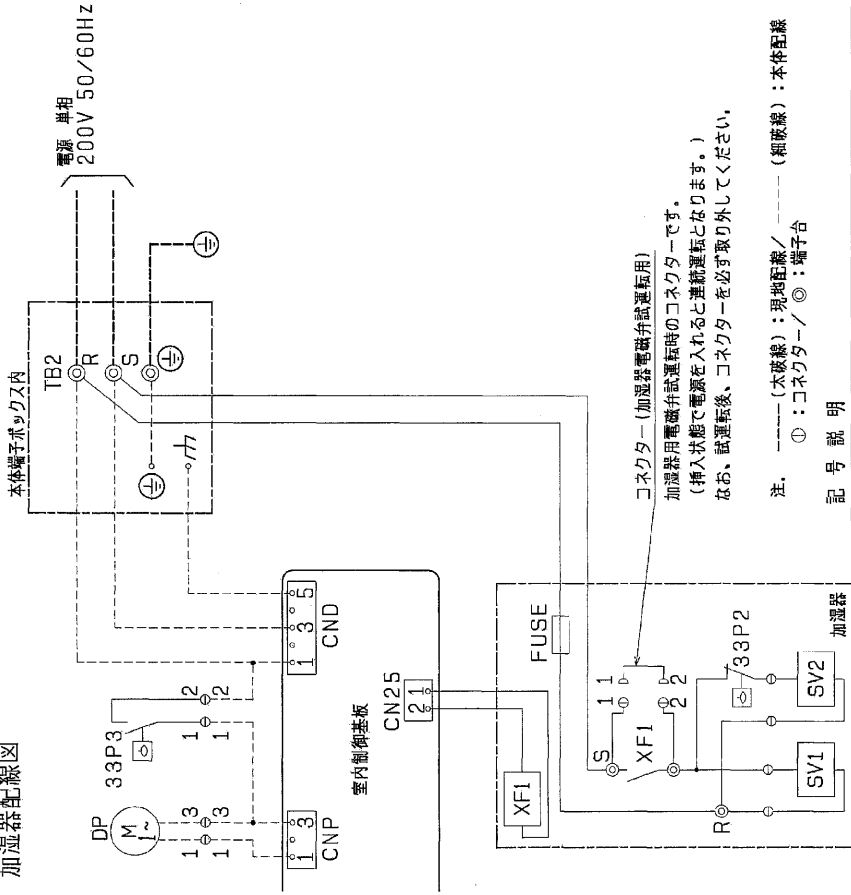
加湿器接続図



通用機種	加湿器形名
PLFY-P22~711M-E2	PAC-KH13HUL (左仕様) PAC-KH23HUR (右仕様)
PLFY-P80~112LM-E2	PAC-KH14HUL (左仕様) PAC-KH24HUR (右仕様)

※左仕様は本図と同等になります。

加湿器配線図



注. ---(本破線): 現物配線 / ----(細破線): 本体配線  
 ①: コネクタ / ②: 端子台

記号説明

記号	名称
FUSE	ヒューズ<5A>
XF1	補助继电器
SV1, SV2	電磁弁 (加湿給水用)
33P2	フロートスイッチ (水位検知用)
33P3	フロートスイッチ (強制運転用)<加湿器付属>
TB2	電源端子台
DP	ドレンポンプ<本体>

<自然蒸発式加湿器組込仕様 (片側組込) >

作成日付 ISSUED	改定日付 REVISED	TITLE
2006-11-27		PLFY-P22~112LM-E2 天井カセット形二方向吹出し室内ユニット外形図
SCALE	NTS	DRW. NO. WKB94G413
三菱電機株式会社		REV. 2/2



