

注1. 天井組込タイプの化粧パネルをご使用の場合

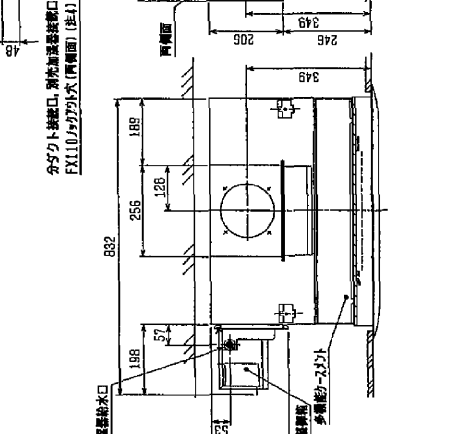
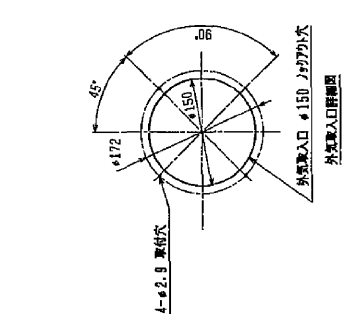
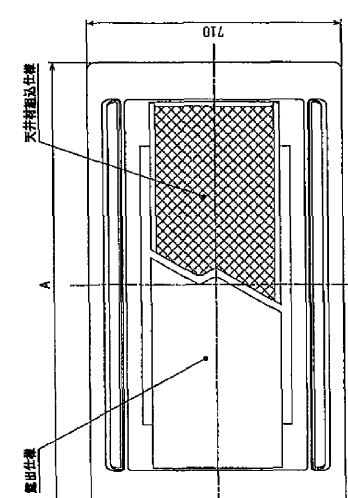
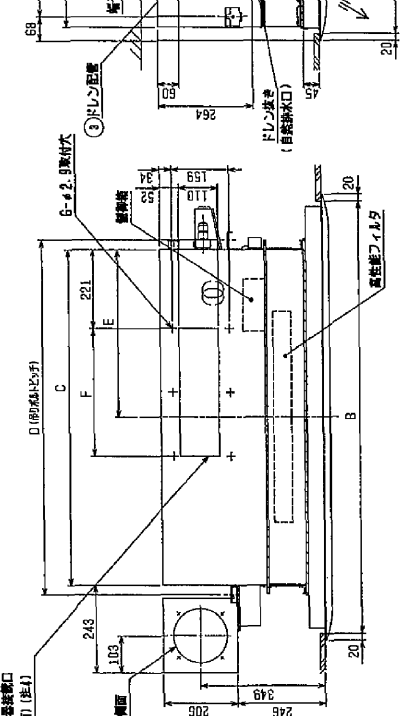
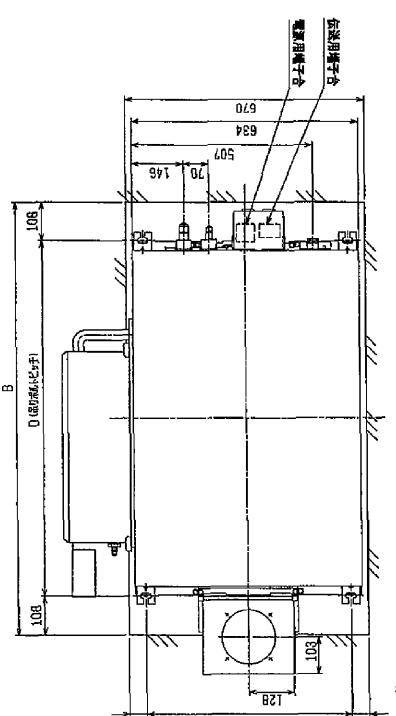
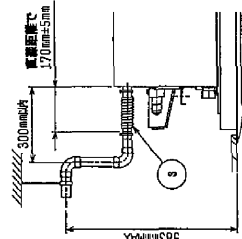
- 天井材組込可能最大厚さは21mmです。
- 吊りボルトはM10を使用してください。(現場調整)
- オプションの高性能フィルタ、パワー脱臭フィルタ組込時は本体高さが110mmアップします。但し、加湿器を2個取付けた場合は高性能フィルタまたはパワー脱臭フィルタの組込みは出来ません。
- 本図はR(右仕様)を取付けた場合を示します。L(左仕様)の場合は加湿器の取付位置が本図と対称になります。加湿器は片側(LまたはR)のみの取付けに加え、密着アップする場合は2個取付け可能です。
- 加湿器を片側のみ取付けの場合は給水圧力を0.05~0.5MPaの範囲でお使いください。
- 加湿器を2個取付けの場合は給水圧力を必ず減圧弁(現場調整)で0.05~0.1MPaに減圧してください。
- サービスマンテナンスの為、下図の指定位置に必ず放水口を設置してください。
- エアフィルタはパネルと同細されています。

① 加湿器給水口  
② 排水口  
③ ドリンク取水口  
④ 加湿器給水口

22-45タイプ  
冷熱除湿付(2)タイプ仕様  
冷熱除湿付(2)タイプ仕様  
58タイプ  
冷熱除湿付(2)タイプ仕様  
冷熱除湿付(2)タイプ仕様  
71-90タイプ  
冷熱除湿付(2)タイプ仕様  
冷熱除湿付(2)タイプ仕様  
112タイプ  
冷熱除湿付(2)タイプ仕様  
冷熱除湿付(2)タイプ仕様

<標準仕様>  
φ12.7(本体側)3HEX, 7077φ×H27HEX  
φ6.35(本体側)17HEX, 7077φ×H17HEX  
φ12.7(本体側)26HEX, 7077φ×H26HEX  
φ6.35(本体側)19HEX, 7077φ×H19HEX  
φ15.88(本体側)26HEX, 7077φ×H26HEX  
φ9.52(本体側)19HEX, 7077φ×H19HEX  
φ15.88(本体側)26HEX, 7077φ×H26HEX  
φ9.52(本体側)19HEX, 7077φ×H19HEX

ードリンクホース VP-25(2)仕様(付属)  
加湿器給水口  
φ6.35 (17HEX 7077φ)



機種	A	B	C	D	E	F
PLY-P22MD-E	1000	1048	776	824	388	778
PLY-P28MD-E	1250	1310	846	994	478	
PLY-P38MD-E	1750	1710	1446	1494	723	1096

機種	深さ	H
PAC-KR8L1AF (標準型)φ49 MS5653	1	580
PAC-KR8L1AF (標準型)φ49 MS5903	1	580
PAC-KR8L1AF (標準型)φ49 MS5653	1	760
PAC-KR8L1AF (標準型)φ49 MS5903	1	760
PAC-KR8L1AF (標準型)φ49 MS5653	2	580
PAC-KR8L1AF (標準型)φ49 MS5903	2	580

<高性能フィルタ+自然蒸気式加湿器(片側組込み)+外気取入ダクト(フレンジ)組み仕様>

作業日付  
ISSUED 2004-02-25  
REVISED 2004-02-25  
2004-02-25  
2004-02-25

天井材組込タイプ  
天井材組込タイプ  
天井材組込タイプ

SCALE NTS  
SCALE NO. W275935

PAGE 1/1