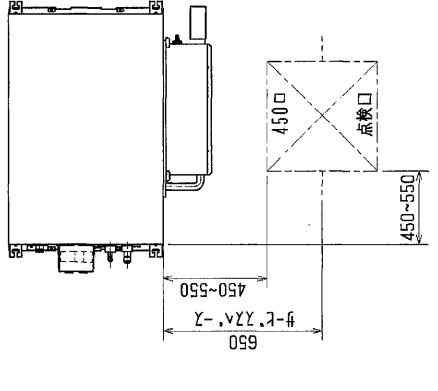
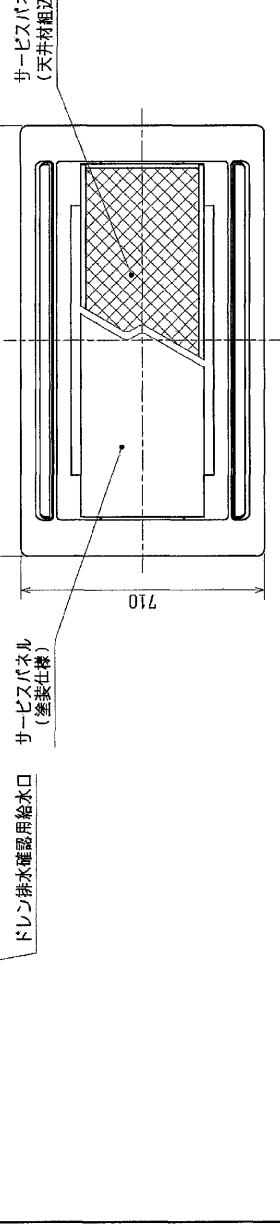
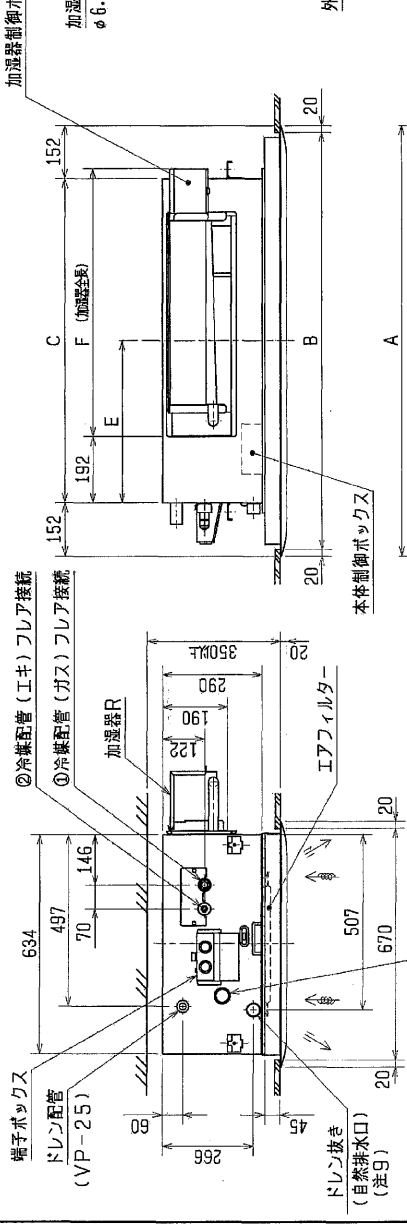
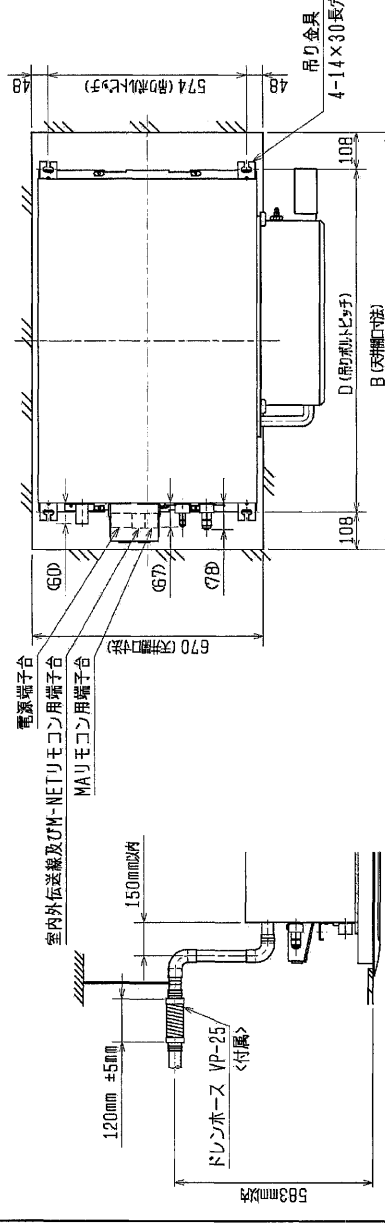


- 注1. 天井材組込タイプの化粧パネルをご使用の場合天井材組込可能最大厚さは21mmです。
- 注2. 吊りボルトは両側など必要に応じて、兼止め用耐震支持部材にて補強を行うてください。
- 注3. 吊りボルトおよび兼止め用耐震支持部材はM10を使用してください。(現地御手配)
- 注4. 本図はR(右仕様)を取付けた場合を示します。L(左仕様)の場合は加湿器の取付位置が対称となります。
- 注5. 加湿器は片側(またはR)のみの取付けに加え、容量アップする場合は2個取付け可能です。
- 注6. 加湿器を片側のみの取付けの場合は給水圧力を0.05~0.5MPaの範囲でお使いください。
- 注7. 加湿器を2個取付けの場合は給水圧力を必ず減圧弁(現地御手配)で0.05~0.1MPaに減圧してください。
- 注8. サービスおよびメンテナンスの為、下図の指定位置に必ず点検口を設置してください。
- 注9. オプションの高性能フィルター、パワー脱臭フィルター組込時は本体高さが110mmアップします。
- 注10. エアフィルターはパネルに同梱されています。
- 注11. ドレン自然排水を施工する場合はオプションの多機能ケーシング(110mmアップ)またはスベーパーサー(220mmアップ)をご使用ください。



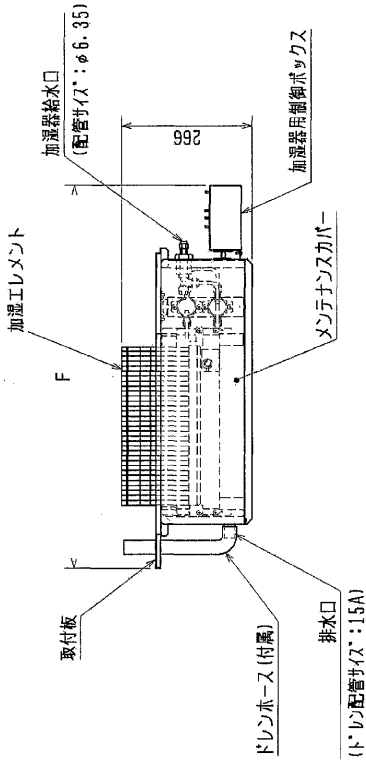
本体形名	パネル形名	A	B	C	D	E	F	①かつ配管径寸*	②工付配管径寸*	本体形名
PLFY-P22LM-E2	MCMP-P45LWH-E1 (塗装)* (※)	1080	1040	776	824	388	778	φ12.7	φ6.35	PLFY-P22LM-E2
PLFY-P28LM-E2	MCMP-P45LXH-E1 (天井材組込)* (※)									PLFY-P28LM-E2
PLFY-P36LM-E2										PLFY-P36LM-E2
PLFY-P45LM-E2										PLFY-P45LM-E2
PLFY-P56LM-E2	MCMP-P71LWH-E1 (塗装)* (※)	1250	1210	946	994	473				PLFY-P56LM-E2
PLFY-P71LM-E2	MCMP-P71LXH-E1 (天井材組込)* (※)									PLFY-P71LM-E2
PLFY-P80LM-E2	MCMP-P112LWH-E1 (塗装)* (※)	1750	1710	1446	1494	723	1096	φ15.88	φ9.52	PLFY-P80LM-E2
PLFY-P90LM-E2	MCMP-P112LXH-E1 (天井材組込)* (※)									PLFY-P90LM-E2
PLFY-P112LM-E2										PLFY-P112LM-E2

<自然蒸発式加湿器組込仕様 (片側組込) >

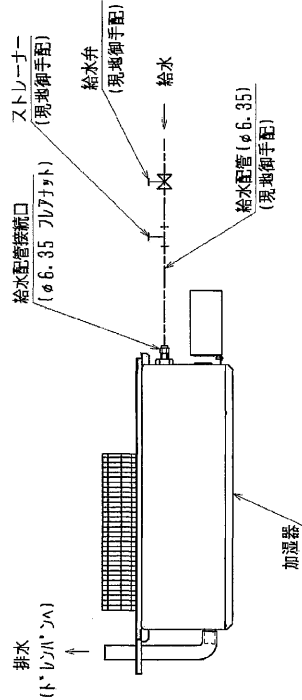
作成日付 ISSUED	改定日付 REVISED	TITLE
2006-11-27		PLFY-P22~112LM-E2 天井セット形二方向吹出し室内ユニット外形図
SCALE NTS	DRW. NO. WB94G413	PAGE 1/2

三菱電機株式会社

加湿器外形図



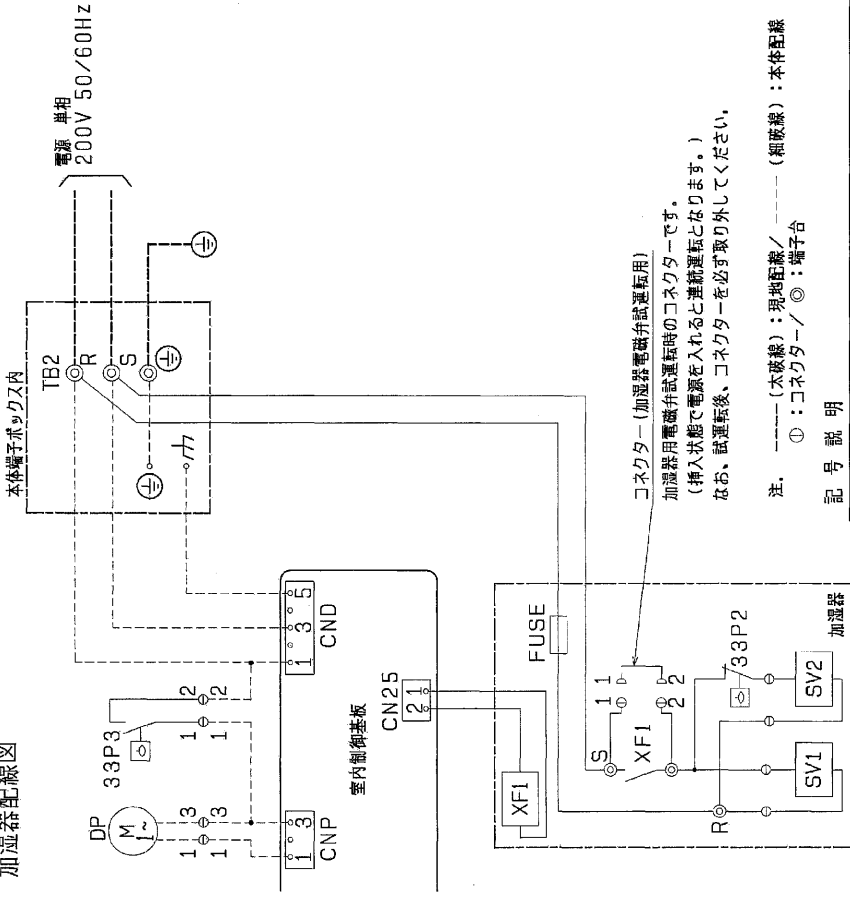
加湿器接続図



通用機種	加湿器形名
PLFY-P22~112LM-E2	PAC-KH13HUL (左仕様)
	PAC-KH23HUR (右仕様)
PLFY-P80~112LM-E2	PAC-KH14HUL (左仕様)
	PAC-KH24HUR (右仕様)

※左仕様は本図と向きになります。

加湿器配線図



注. ---(本破線): 現地御手配 / ---- (細破線): 本体配線
 ①: コネクター / ②: 端子台

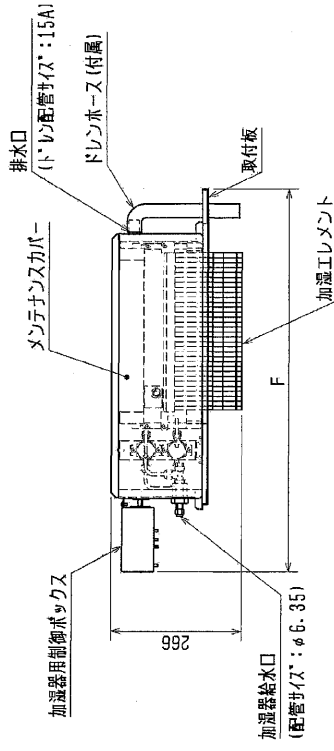
記号説明

記号	名称
FUSE	ヒューズ<5A>
XF1	補助継電器
SV1, SV2	電磁弁 (加湿給水用)
33P2	フロートスイッチ (水位検知用)
33P3	フロートスイッチ (強制運転用)<加湿器付属>
TB2	電源端子台
DP	ドレンポンプ<本体>

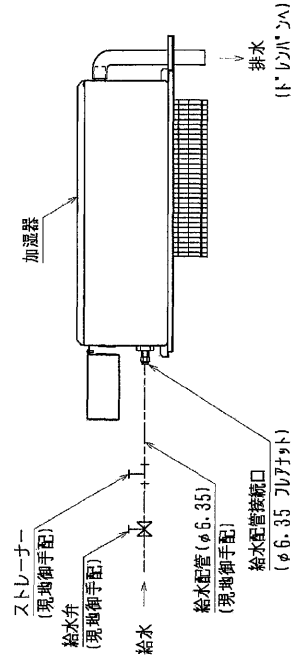
<自然蒸発式加湿器組込仕様 (片側組込) >

TITLE		作成日付	改定日付
		ISSUED	REVISED
PLFY-P22~112LM-E2		2006-11-27	
天井カセット形二方向吹出し室内ユニット外形図			
SCALE	NTS	DRW. NO.	PAGE
三菱電機株式会社		WKB94G413	2 / 2

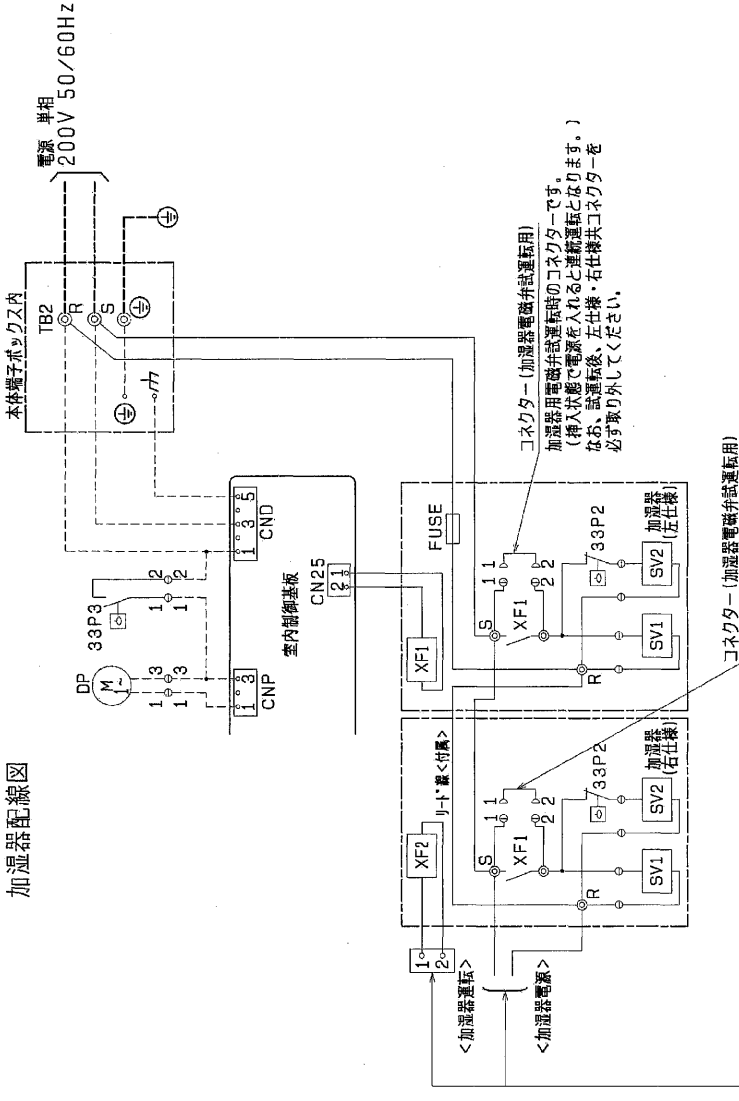
加湿器外形図



加湿器接続図



加湿器配線図



右仕様加湿器の加湿器運転信号と電源線は接続せず、左仕様加湿器に付属のリード線を接続し、左仕様加湿器から供給してください。

注: ----- (太破線): 現地配線 / - - - - - (細破線): 本体配線
①: コネクタ / ◎: 端子台

記号説明

記号	名称
FUSE	ヒューズ<5A>
XF1, XF2	補助继电器
SV1, SV2	電磁弁 (加湿給水用)
33P2	フロートスイッチ (水位検知用)
33P3	フロートスイッチ (強制運転用)<加湿器付属>
TB2	電源端子台
DP	ドレンポンプ<本体>

<自然蒸発式加湿器組込仕様 (両側組込) >

作成日付 ISSUED	改定日付 REVISED	TITLE
2006-11-27		PLFY-P22~112LM-E2
mm		天井カセット形二方向吹出し室内ユニット外形図

SCALE NTS
DRW. NO. WK94G414
REV. 2/2

加湿器形名

適用機種	加湿器形名
PLFY-P22~71LM-E2	PAC-KH13HUL (左仕様)
	PAC-KH23HUR (右仕様)
PLFY-P80~112LM-E2	PAC-KH14HUL (左仕様)
	PAC-KH24HUR (右仕様)

※左仕様は本図と対称になります。