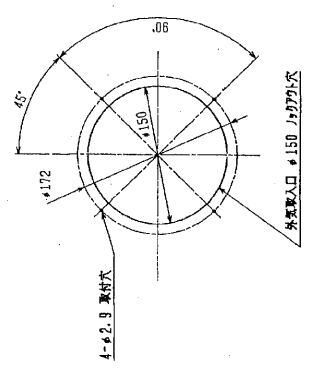
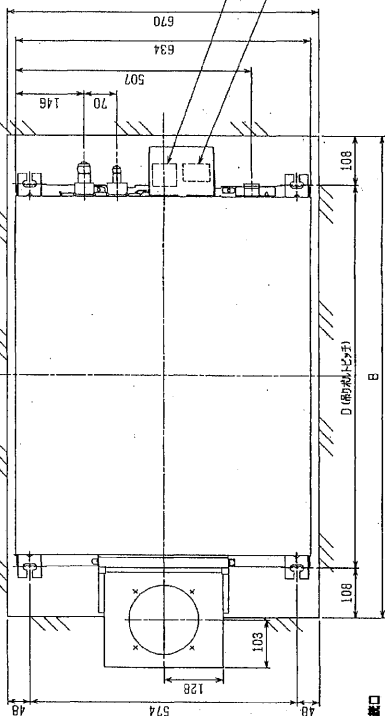
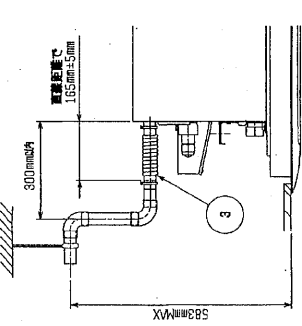
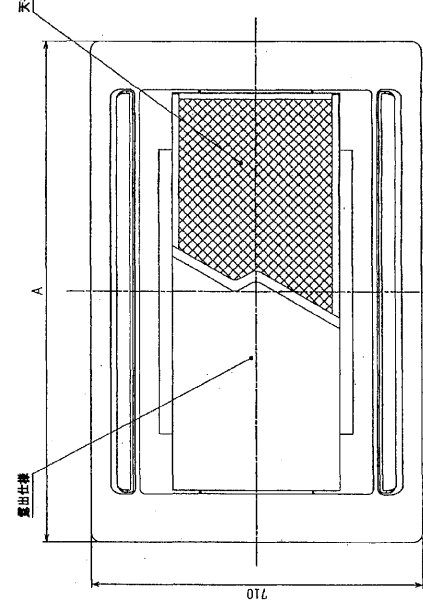
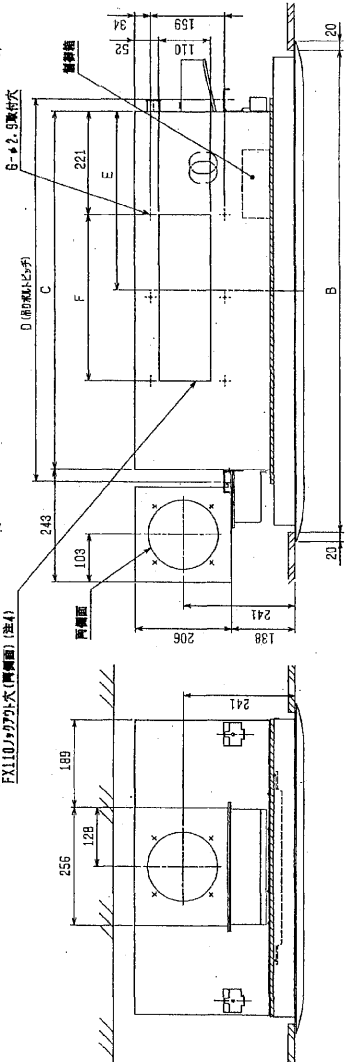
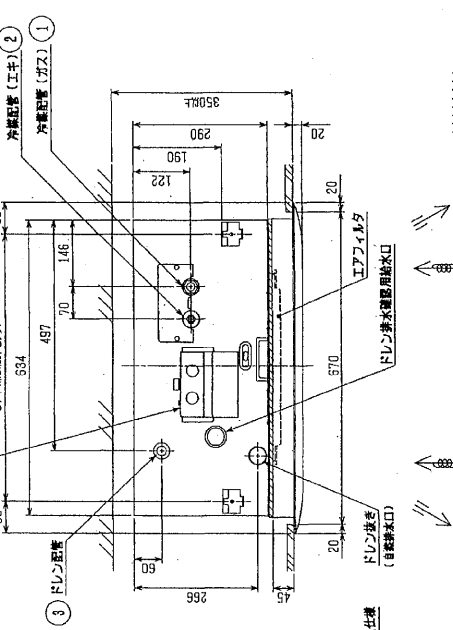


注1. 天井組込タイプの化粧パネルをご使用の場合
天井組込可能最大厚さは210mmです。
2. オプションはM10を使用してください。(現地御手配)
3. オプションの高性能フィルタ、パワー器具フィルタ組込時は
本体高さが1100mmアップします。
4. 分サブ接続口は高側面にも取り出し可能です。
〈注群〉
22~45タイプ

- ① 12.7 (本体幅23HEX, 707タイプ幅27HEX)
- ② 16.35 (本体幅17HEX, 707タイプ幅17HEX)
- ① 15.88 (本体幅25HEX, 707タイプ幅29HEX)
- ② 19.52 (本体幅19HEX, 707タイプ幅22HEX)
- ① 19.05 (本体幅28HEX, 707タイプ幅36HEX)
- ② 19.52 (本体幅19HEX, 707タイプ幅22HEX)
- ③ -ドリンホース VP-25(7)標準(付属) -----



分サブ接続口、別体加湿接続口
FX110タイプ(標準) (注1)



機種	A	B	C	D	E	F	G
PEF-P22LM-D							
CHP-PASL-D (標準)	1980	1040	776	824	308	217.32	6
CHP-PASL-D (標準) (注1)						=435	
PEF-P25LM-D							
CHP-PALM-D (標準)	1250	1210	946	994	473		
CHP-PALM-D (標準) (注1)							
PEF-P12LM-D	1750	1710	1446	1484	723	188.524	10
CHP-P12LM-D (標準)						=754	
PEF-P12LM-D							

<外気取入ダクトフロンジ組込仕様>

作業日付 ISSUED	改訂日付 REVISED	作業日付 ISSUED	改訂日付 REVISED
2003-07-14	2003-07-14	2003-07-14	2003-07-14

TITLE: PLY-P22・28・36・45・56・71・80・90・112LM-D
 インボ-タマルエコン フリ-フロンシステム
 天守カセット形二方位吐出し室内ユニット形
 SCALE: NTS W274227 1/1



三菱電機株式会社