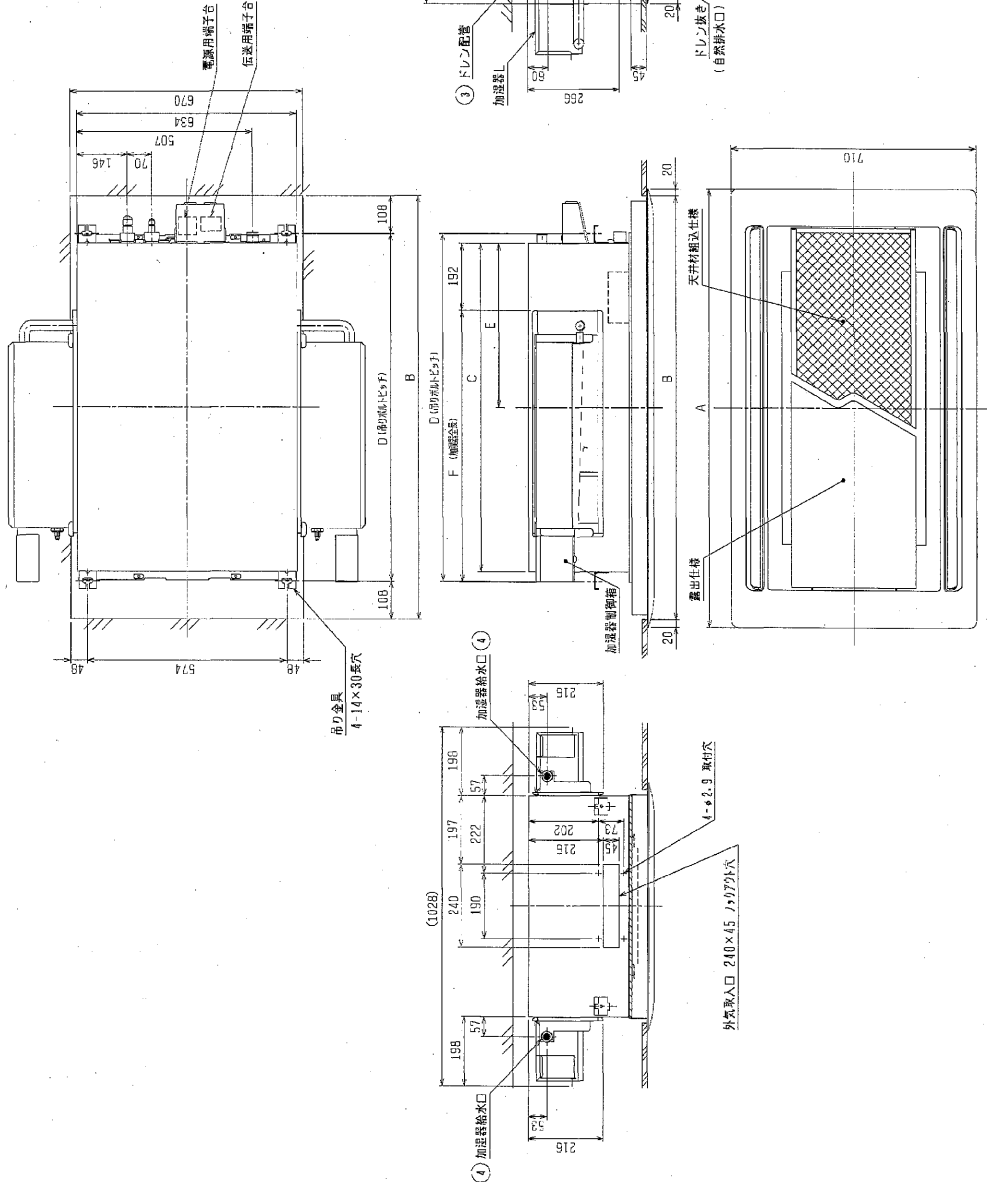


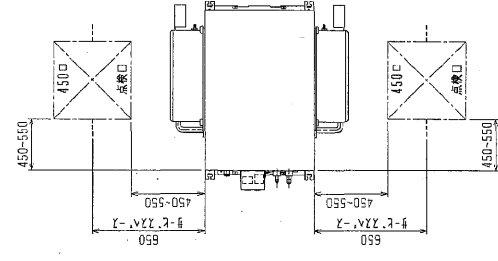
1. 天井組立タイプの化熱パネルをご使用の場合
天井材組立可能断太厚さは21mmです。
2. 吊りボルトは補強など必要に応じて、振れ止め用耐震支持部材にて補強を行ってください。
3. 吊りボルトおよび振れ止め用耐震支持部材はM10を使用してください。(現場御手配)
4. 高水圧力を必要減圧弁（現地御手配）で0.05~0.1MPaに減圧してください。
5. サービスメンテナンスの高、下図の指定位置に必ず点検口を設置してください。
6. エアフィルターはパネルに同梱されています。
7. R407C室外ユニットの場合、P56・P112形は配管サイズが異なるので、付属のフレアナットを使用してください。



機種		① カス配管サイズ (ZANサイズ)	② ドレン配管	③ 加温器給水口 (スタンサイズ)
PLEY-P221MD-E1	CMP-P1451W-D (標準型) 241		P22	φ12.7 (本体側) 3HEX, 7075+1002(2HEX)
PLEY-P301MD-E1	MCMP-P1451WH-E (標準型) 241		P28	φ6.35 (本体側) 17HEX, 7075+1001(7HEX)
PLEY-P361MD-E1	CMP-P1451X-D (標準型) 241		P36	
PLEY-P451MD-E1	MCMP-P1451XH-E (標準型) 241	779	P45	
PLEY-P551MD-E1	CMP-P1112W-D (標準型) 241		P56	※1: φ6.35 (本体側) 19HEX, 7075+1002(2HEX) ※2: φ15.88 (本体側) 3HEX, 7075+1003(3HEX)
PLEY-P711MD-E1	MCMP-P1112WH-E (標準型) 241	1259	P71	φ9.52 (本体側) 19HEX, 7075+1002(2HEX)
PLEY-P801MD-E1	CMP-P112LW-D (標準型) 241		P80	φ9.52 (本体側) 18HEX, 7075+1002(2HEX)
PLEY-P901MD-E1	MCMP-P112LXH-E (標準型) 241	1750	P90	※1: φ15.88 (本体側) 20HEX, 7075+1003(3HEX) ※2: φ19.05 (本体側) 20HEX, 7075+1003(3HEX)
PLEY-P1121MD-E1	MCMP-P1121XH-E (標準型) 241	1096	P112	φ9.52 (本体側) 19HEX, 7075+1002(2HEX)

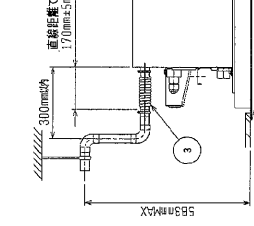
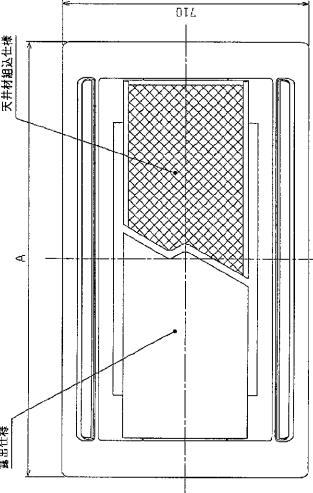
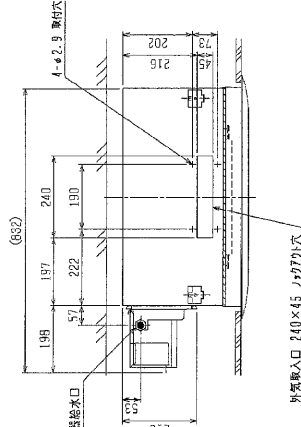
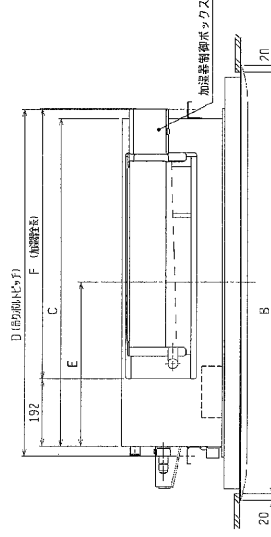
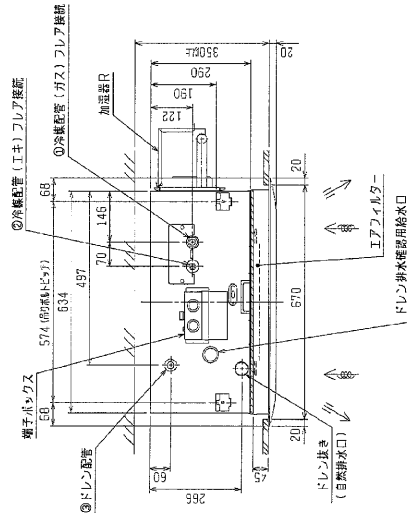
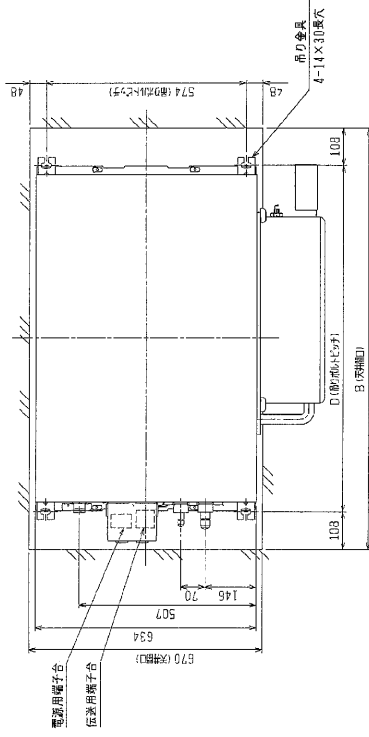
※1: R410A 室外ユニット
※2: R407C 室外ユニット

<自然蒸発式加温器組込み仕様(同梱込み)>



TITLE
 PLEY-P22-28-36-45-56-71-80-90-112(MD)-E1
 C/C: 574(F77) 707-7-575(F)
 天井タイプ形二方吊り出し室内ユニット外部図
 発行元: 三菱電機株式会社
 発行日付: 2004-06-15
 REVISED: 2004-06-15
 DIM: mm
 SCALE: NTS
 W275979
 1/1

- 注1. 天井箱込タイプの化粧パネルをご使用の場合、天井箱込可能最大厚さは2.1mmです。
 2. 吊りホルトは調整が必要に応じて、着脱可能な表面材が併せて提供してまいります。
 3. 吊りホルトおよび着脱可能な表面材はM10を採用してまいります。(別冊指示書)
 4. 本図は吊り(右仕様)を取付た場合を示しています。吊り(左仕様)の場合は加湿器の取付位置が本図と相違いたします。
 5. 加湿器は片側(上または下)のみ取付けにのみ。取付アップする場合は2層取付けが可能です。
 6. 加湿器は2層取付けの場合には給排水圧力が必要圧力(吊り取付型)で0.05~0.1MPaに減圧してください。
 7. エアフィルターはパネルに同梱されています。
 8. R407C室外ユニットの場合、P56・P112形状は配管サイズが異なるため、付属のフレキシブルを使用してください。



機種	A	B	C	D	E	F	①	②	③	④	⑤	⑥	⑦	⑧	⑨
PLY-F22LMD-E1 (機種別 22)	1000	1040	716	824	388	778	● 12-11 標準型 (HEX. 7/7)+片側 (HEX)	● 6-51 標準型 (HEX. 7/7)+片側 (HEX)	P22		加湿器給排水口 (21x75サイズ)				
PLY-F25LMD-E1 (機種別 25)	1000	1040	716	824	388	778	● 12-11 標準型 (HEX. 7/7)+片側 (HEX)	● 6-51 標準型 (HEX. 7/7)+片側 (HEX)	P25						
PLY-F28LMD-E1 (機種別 28)	1000	1040	716	824	388	778	● 12-11 標準型 (HEX. 7/7)+片側 (HEX)	● 6-51 標準型 (HEX. 7/7)+片側 (HEX)	P28						
PLY-F35LMD-E1 (機種別 35)	1000	1040	716	824	388	778	● 12-11 標準型 (HEX. 7/7)+片側 (HEX)	● 6-51 標準型 (HEX. 7/7)+片側 (HEX)	P35						
PLY-F42LMD-E1 (機種別 42)	1250	1210	846	954	473	778	● 12-11 標準型 (HEX. 7/7)+片側 (HEX)	● 6-51 標準型 (HEX. 7/7)+片側 (HEX)	P42						
PLY-F50LMD-E1 (機種別 50)	1250	1210	846	954	473	778	● 12-11 標準型 (HEX. 7/7)+片側 (HEX)	● 6-51 標準型 (HEX. 7/7)+片側 (HEX)	P50						
PLY-F60LMD-E1 (機種別 60)	1550	1510	1446	1494	723	1056	● 15-18 標準型 (HEX. 7/7)+片側 (HEX)	● 9-52 標準型 (HEX. 7/7)+片側 (HEX)	P60						
PLY-F75LMD-E1 (機種別 75)	1550	1510	1446	1494	723	1056	● 15-18 標準型 (HEX. 7/7)+片側 (HEX)	● 9-52 標準型 (HEX. 7/7)+片側 (HEX)	P75						
PLY-F90LMD-E1 (機種別 90)	1550	1510	1446	1494	723	1056	● 15-18 標準型 (HEX. 7/7)+片側 (HEX)	● 9-52 標準型 (HEX. 7/7)+片側 (HEX)	P90						
PLY-F112LMD-E1 (機種別 112)	1550	1510	1446	1494	723	1056	● 15-18 標準型 (HEX. 7/7)+片側 (HEX)	● 9-52 標準型 (HEX. 7/7)+片側 (HEX)	P112						

※1 R410A 室内ユニット
 ※2 R407C 室外ユニット

＜自然蒸発式加湿器組込み仕様(片側組込み)＞

作業日付	発行日付	改定日付	REVISED
ISSUED	2004-12-22	2004-12-22	2004-12-22

作業日付 発行日付 改定日付
 2004-12-22 2004-12-22 2004-12-22

作業日付 発行日付 改定日付
 2004-12-22 2004-12-22 2004-12-22

作業日付 発行日付 改定日付
 2004-12-22 2004-12-22 2004-12-22

作業日付 発行日付 改定日付
 2004-12-22 2004-12-22 2004-12-22