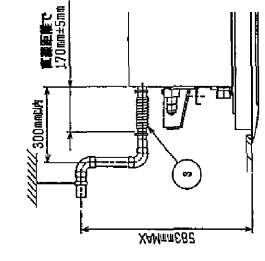


注1. 天井組込タイプの化粧パネルをご使用の場合

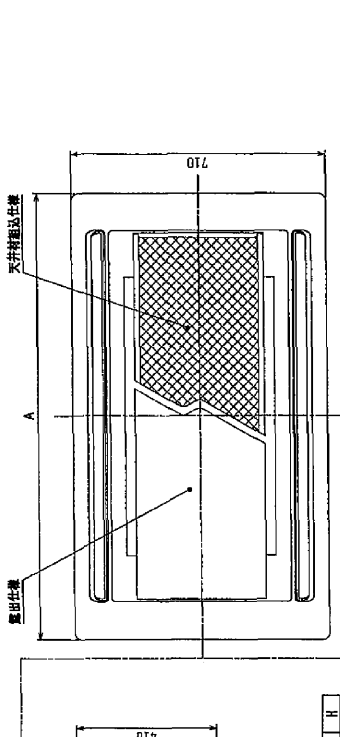
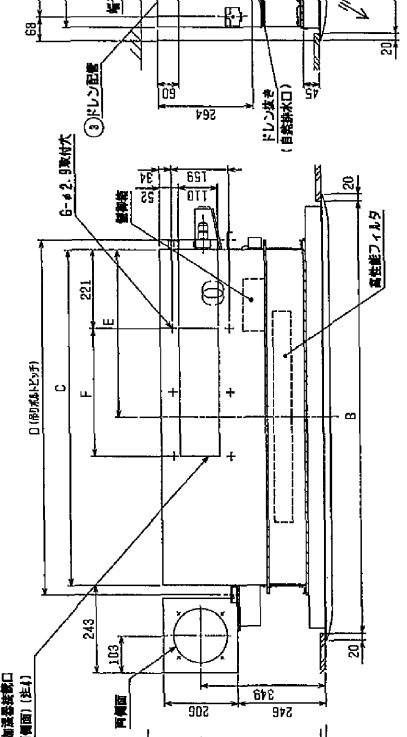
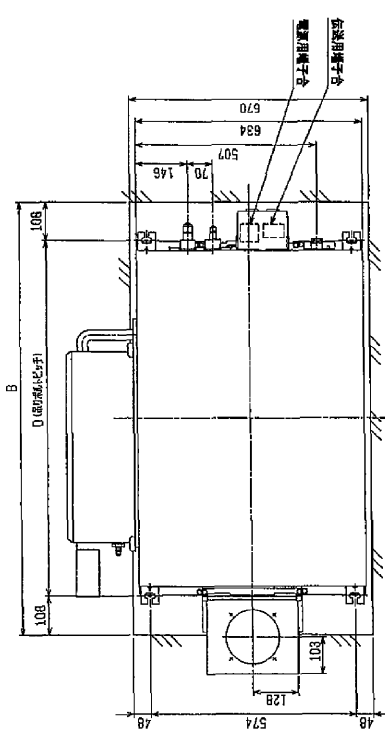
2. 天井組込可能最大厚さは21mmです。
2. 吊りボルトはM10を使用してください。(現場調整)
3. オプションの高性能フィルタ、パワー脱臭フィルタ組込時は本体高さが110mmアップします。但し、加温器を2個取付けた場合は高性能フィルタまたはパワー脱臭フィルタの組込みは出来ません。
4. 本図はR(右仕様)を取付けた場合を示します。L(左仕様)の場合は加温器の取付位置が本図と対称になります。加温器は片側(LまたはR)のみの取付に加え、容量アップする場合は2個取付可能です。
5. 加温器を片側のみ取付けた場合は給水圧力を0.05~0.5MPaの範囲でお使いください。
6. 加温器を2個取付けた場合は給水圧力を必ず減圧弁(現場調整)で0.05~0.1MPaに減圧してください。
7. サービスメンテナンスの為、下図の指定位置に必ず放水口を設置してください。
7. エアフィルタはパネルと同細されています。

- ① ② ③ ④
- ＜標準仕様＞
 #12.7 (本体幅28HEX, 707mm幅2HEX) -- ①
 #6.35 (本体幅17HEX, 707mm幅1HEX) -- ②
 #12.7 (本体幅28HEX, 707mm幅2HEX) -- ①
 #6.35 (本体幅19HEX, 707mm幅2HEX) -- ②
 #15.88 (本体幅28HEX, 707mm幅2HEX) -- ①
 #9.52 (本体幅19HEX, 707mm幅2HEX) -- ②
 #15.88 (本体幅28HEX, 707mm幅3HEX) -- ①
 #9.52 (本体幅19HEX, 707mm幅2HEX) -- ②
 → ドレンホース VP-25(7mm径) (付属) --- ③
 加温器放水口 #6.35 (17HEX 707mm) --- ④

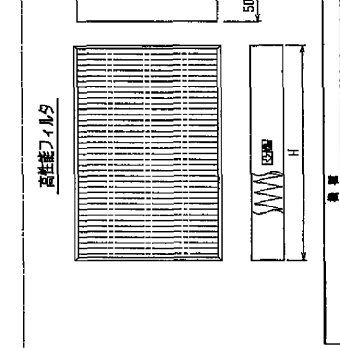
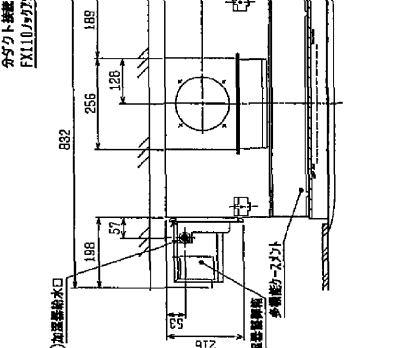
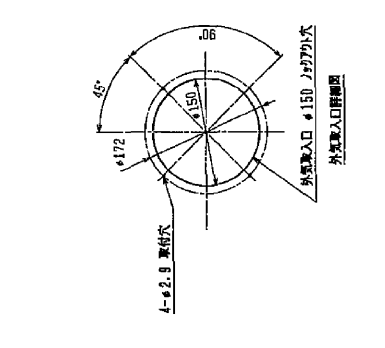


＜高性能フィルタ＋自然蒸気式加温器(片側組込み)＋外気取りダクト用フランク組込み仕様＞

| | | | |
|----------------|-----------------|---------------------------------------|------------|
| TITLE | | PLFY-P22-MD-E C/A-FRANK用 フランク組込み仕様 | |
| 作成日付 ISSUED | 発行日付 REVISED | 2004-02-25 | 2004-02-25 |
| DIN | | mm | |
| SCALE | | 1/1 | |
| PAGE | | 1/1 | |



| 機種 | A | B | C | D | E | F |
|--------------|------|------|------|------|-----|------|
| PLFY-P22MD-E | 1000 | 1048 | 976 | 924 | 388 | 778 |
| PLFY-P28MD-E | 1250 | 1310 | 946 | 994 | 478 | |
| PLFY-P38MD-E | 1750 | 1710 | 1446 | 1494 | 728 | 1096 |



| 機種 | 取付穴 | H |
|--------------|-----|-----|
| PLFY-P22MD-E | 1 | 580 |
| PLFY-P28MD-E | 1 | 760 |
| PLFY-P38MD-E | 2 | 880 |