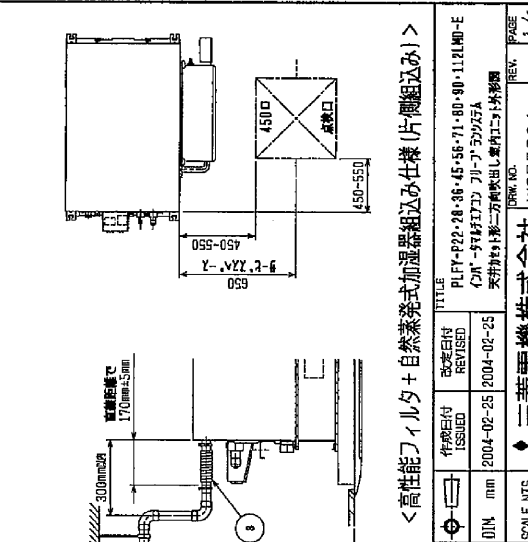
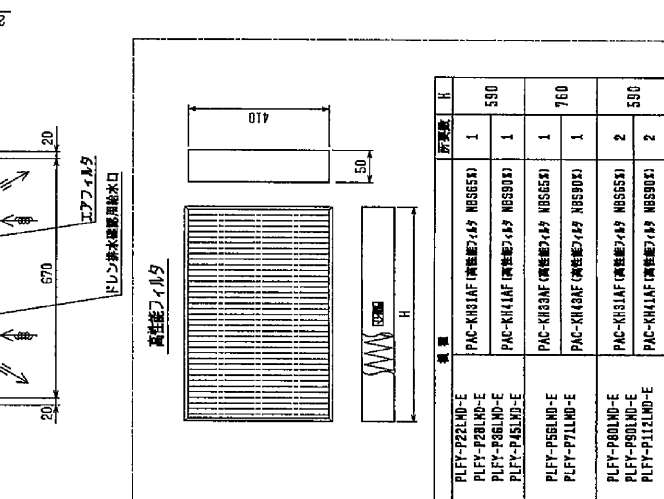
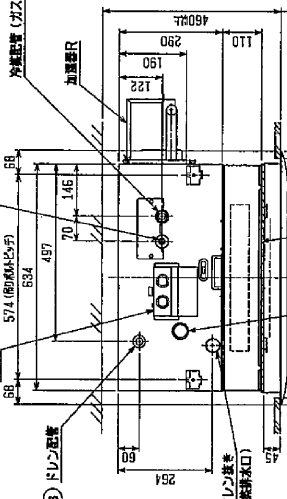
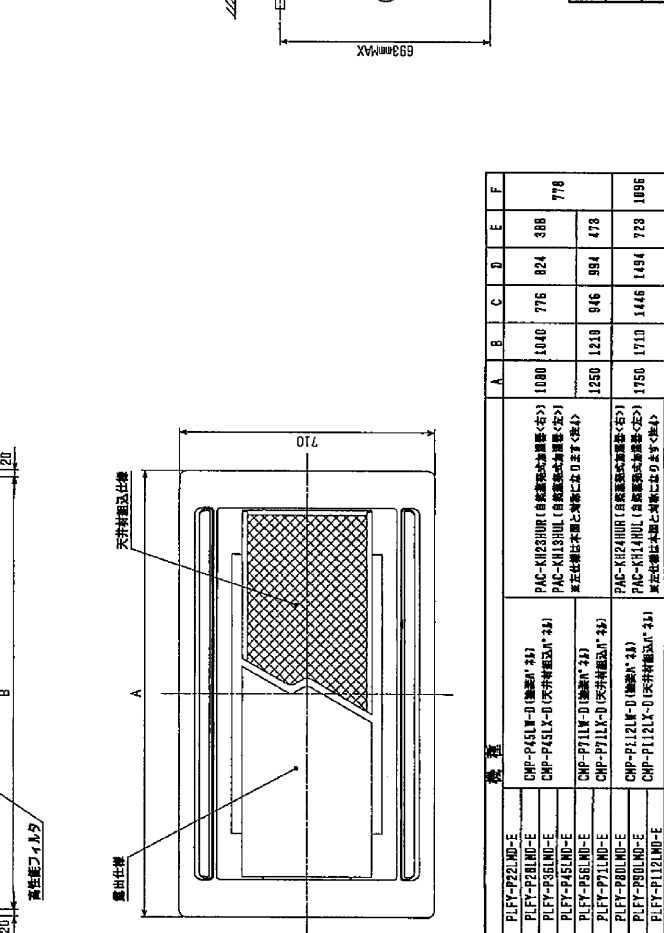
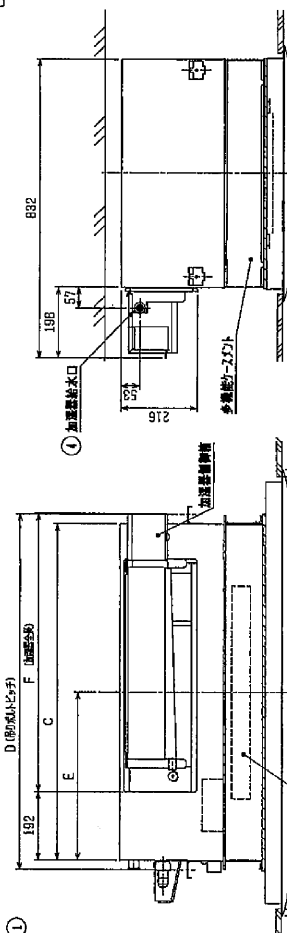
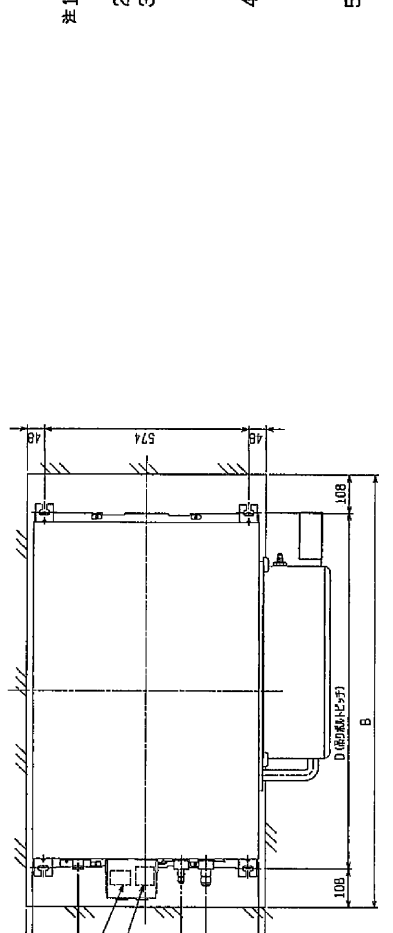


- 注1.天井材組込タイプの化粧パネルをご使用の場合
天井材組込可能最大厚さは21mmです。
- 注2.吊りボルトはM10を使用してください。(現装御手配)
- 注3.本図はR(右仕様)を取付けた場合を示します。L(左仕様)の場合は
加湿器の取付位置が本図と対称になります。
- 注4.加湿器は片側(LまたはR)のみの取付に加え、容量アップする場合は
2個取付け可能です。
- 注5.加湿器を片側のみ取付けの場合は給水圧力を0.05~0.5MPa
の範囲でお使いください。
- 注6.加湿器を2個取付けの場合は給水圧力を必ず減圧弁(現装御手配)
で0.05~0.1MPaに減圧してください。
- 注7.サービスマンテナンスの際、下図の指定位置に必ず点検口を
設置してください。
- 注8.エアフィルタはパネルに内蔵されています。



機種	設置数	H	電源	設置場所
PLY-P22LND-E	1	595	PAC-KH31AF (機種型743)	MS55S1
PLY-P20LND-E	1	595	PAC-KH11AF (機種型743)	MS55S1
PLY-P20LND-E	1	595	PAC-KH33AF (機種型743)	MS55S1
PLY-P20LND-E	1	595	PAC-KH42AF (機種型743)	MS55S1
PLY-P20LND-E	2	595	PAC-KH31AF (機種型743)	MS55S1
PLY-P12LND-E	2	595	PAC-KH11AF (機種型743)	MS55S1

機種	A	B	C	D	E	F
PLY-P22LND-E	1080	1040	776	824	388	778
PLY-P20LND-E	1250	1210	946	994	478	
PLY-P12LND-E	1750	1710	1446	1494	728	1096

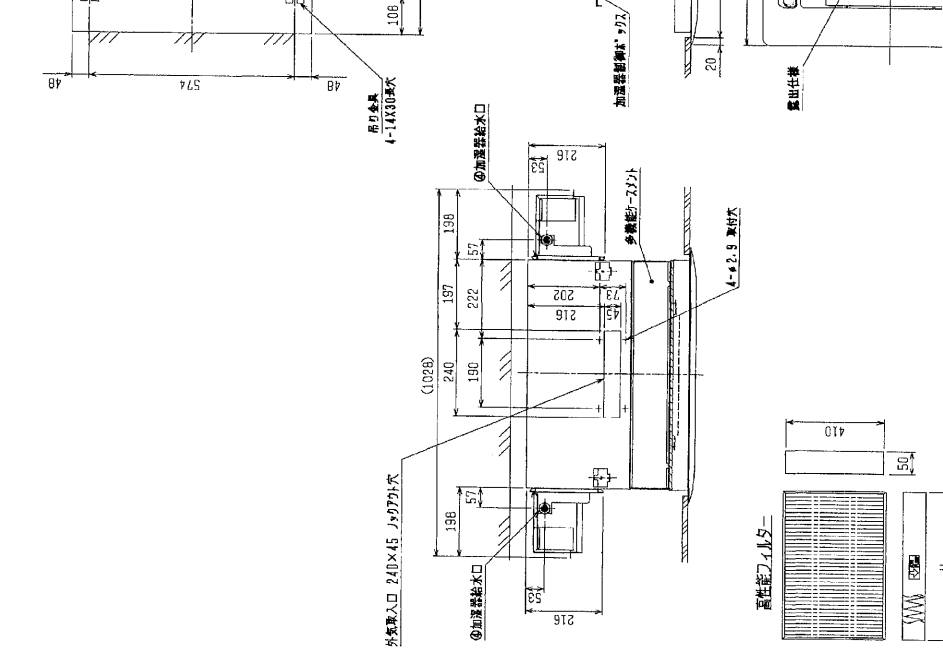
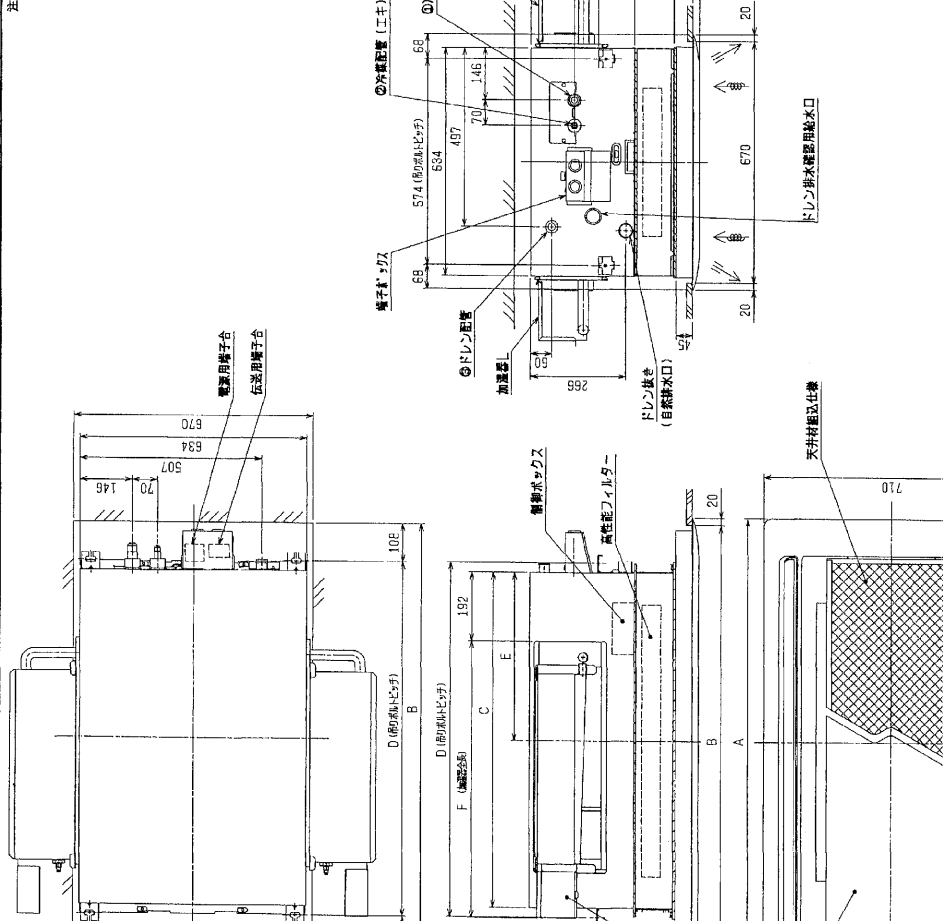
- <機種別タイプ>
- <22~45タイプ>
 - 外蔵設置 (吊りボルト) 仕様
 - φ12.7 (本体幅28HEX, 707mm×幅27HEX) --- ①
 - φ6.35 (本体幅17HEX, 707mm×幅17HEX) --- ②
 - 56タイプ
 - 外蔵設置 (吊りボルト) 仕様
 - φ12.7 (本体幅26HEX, 707mm×幅29HEX) --- ①
 - φ6.35 (本体幅19HEX, 707mm×幅22HEX) --- ②
 - 71~90タイプ
 - 外蔵設置 (吊りボルト) 仕様
 - φ15.88 (本体幅26HEX, 707mm×幅29HEX) --- ①
 - φ9.52 (本体幅19HEX, 707mm×幅22HEX) --- ②
 - 112タイプ
 - 外蔵設置 (吊りボルト) 仕様
 - φ15.88 (本体幅29HEX, 707mm×幅36HEX) --- ①
 - φ9.52 (本体幅19HEX, 707mm×幅22HEX) --- ②- ドレンホース VP-25 (吊りボルト) 付属 --- ③
- 加湿器取水口 φ6.35 (17HEX 707mm) --- ④

＜高性能フィルタ＋自然蒸発式加湿器組込み仕様(片側組込み)＞

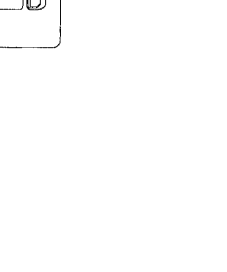
作図日付 改定日付
ISSUED 2004-02-25 REVISED 2004-02-25
DIN mm 2004-02-25 2004-02-25
発行所 株式会社三菱電機製作所
REV.
DRAWING NO. W275934
SCALE NTS
PAGE 1/1

株式会社三菱電機

注1. 天井構造タイプの化粧パネルをご使用の場合
 天井構造は可能な厚さは21mmです。
 2. 吊りボルトは調整などに必要に感じ、取止め用耐震支持材にて補強を行ってください。
 3. 吊りボルトおよび取止め用耐震支持材はM10を使用してください。(取壊御手配)
 4. 給水圧力を必ず高圧弁(取壊御手配)で0.05~0.1MPaに減圧してください。
 5. サーボモーターユニットの為、下面の指定位置に必ず吊钩口を設置してください。
 6. 高性能フィルター組込時は多機能ケースメントが必要です。
 7. プレフィルタが必要な場合はパネルに両側のフィルターを取付けることができます。



機種	型番	設置高 H	吊り高
PLFY-P22LMD-E	PAC-KH117B (標準型 吊り高 149)	590	1
PLFY-P22LMD-E	PLFY-P22LMD-E (吊り高 149)	590	1
PLFY-P26LMD-E	PAC-KH139H (標準型 吊り高 199)	760	1
PLFY-P26LMD-E	PLFY-P26LMD-E (吊り高 199)	760	1
PLFY-P30LMD-E	PAC-KH151AF (標準型 吊り高 249)	930	2
PLFY-P30LMD-E	PLFY-P30LMD-E (吊り高 249)	930	2
PLFY-P36LMD-E	PAC-KH173AF (標準型 吊り高 299)	1100	2
PLFY-P36LMD-E	PLFY-P36LMD-E (吊り高 299)	1100	2



機種	型番	A	B	C	D	E	F	G	H	I	J	K	L	M	N	O	P	Q	R																				
PLFY-P22LMD-E	PAC-KH117B (標準型 吊り高 149)	1086	1040	776	824	886	776	412	7	6.95	12.7	12.7	15.88	15.88	15.88	15.88	15.88	15.88	15.88	15.88	15.88	15.88	15.88	15.88	15.88	15.88	15.88	15.88	15.88	15.88	15.88	15.88	15.88	15.88	15.88	15.88	15.88	15.88	15.88

機種	型番	設置高 H	吊り高
PLFY-P22LMD-E	PAC-KH117B (標準型 吊り高 149)	590	1
PLFY-P26LMD-E	PAC-KH139H (標準型 吊り高 199)	760	1
PLFY-P30LMD-E	PAC-KH151AF (標準型 吊り高 249)	930	2
PLFY-P36LMD-E	PAC-KH173AF (標準型 吊り高 299)	1100	2

<高性能フィルター+自然蒸発式加湿器組込み仕様(両側組込み)>
 TITLE
 PLY-P22-P36-30-45-56-71-80-90-112LMD-E
 仕様 PLY-P22-P36-30-45-56-71-80-90-112LMD-E
 内容 PLY-P22-P36-30-45-56-71-80-90-112LMD-E
 天吊りボルト形状 二方向吐出し室内用
 SCALE NIS W277656 REV 1/1