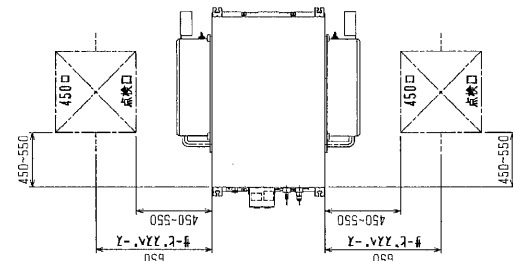
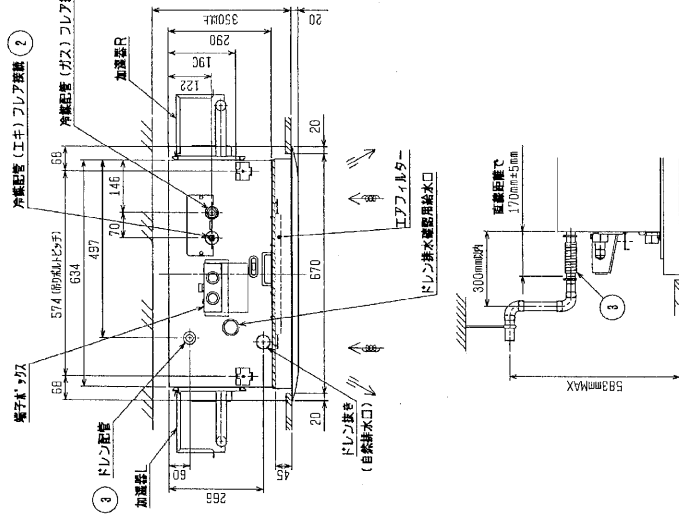
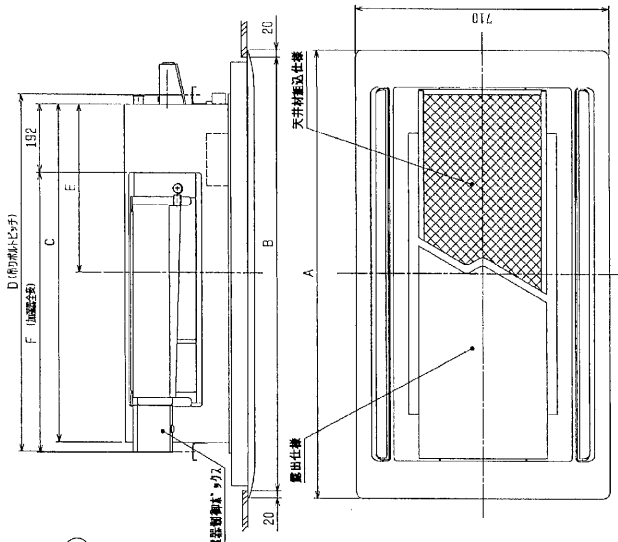
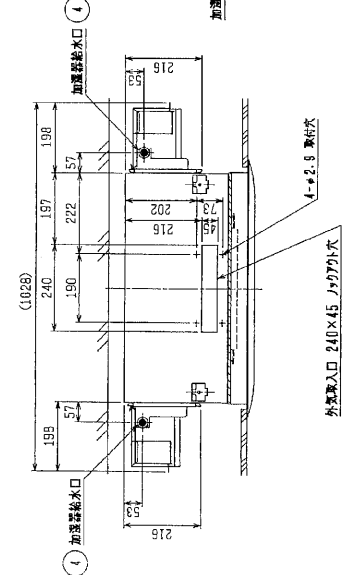
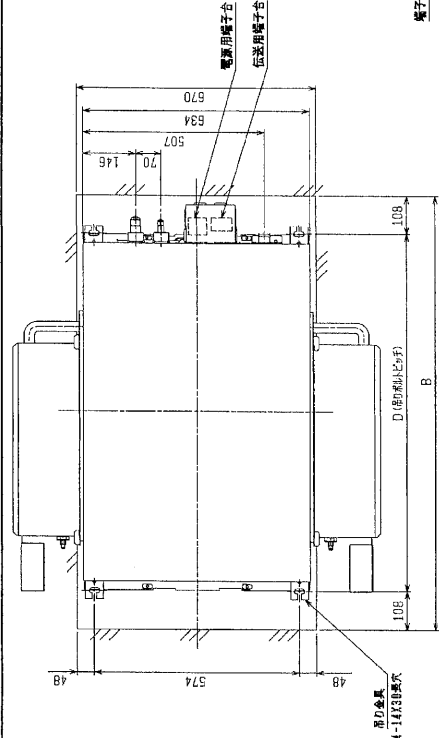




- 注 1. 天井組立タイプの化粧パネルをご使用の場合  
 天井材組立可能最大厚さは21mmです。  
 2. 吊りボルトは耐震など必要に応じて、振れ止め用耐震支持部材にて補強を行ってください。  
 3. 吊りボルトおよび振れ止め用耐震支持部材はM10を使用してください。（標準耐震手配）  
 4. 給水圧力を必ず減圧弁（現地手配）で0.05~0.1MPaに減圧してください。  
 5. サービスマニュアルの、下図の指定位置に必ず高圧口を設置してください。  
 6. エアフィルターのパネルは同梱されています。



| 品名   | ① 外気取替サイズ (スリクサイズ) |      |      |      | ② 工率取替サイズ (スリクサイズ) |      |                                |                               | ③ ドリン配管                       |                               |                               |                               | ④ 加湿器排水 (スリクサイズ)     |     |     |     |  |
|--|--------------------|------|------|------|--------------------|------|--------------------------------|-------------------------------|-------------------------------|-------------------------------|-------------------------------|-------------------------------|----------------------|-----|-----|-----|--|
|  | A                  | B    | C    | D    | E                  | F    | A                              | B                             | C                             | D                             | E                             | F                             | P22                  | P28 | P36 | P42 |  |
| PAC-KR23HUR (標準落形式加湿器)<左><br>PAC-KR13HUL (標準落形式加湿器)<左> | 1060               | 1040 | 776  | 824  | 388                | 776  | φ12.7 (本体幅23HEX、フレアポート幅27HEX)  | φ6.35 (本体幅17HEX、フレアポート幅17HEX) | φ6.35 (本体幅19HEX、フレアポート幅22HEX) | φ6.35 (本体幅26HEX、フレアポート幅29HEX) | φ6.35 (本体幅26HEX、フレアポート幅29HEX) | φ6.35 (本体幅29HEX、フレアポート幅36HEX) | φ6.35 (17HEX フレアポート) |     |     |     |  |
| PAC-KR23HUR (標準落形式加湿器)<右><br>PAC-KR13HUL (標準落形式加湿器)<右> | 1060               | 1040 | 776  | 824  | 388                | 776  | φ12.7 (本体幅23HEX、フレアポート幅27HEX)  | φ6.35 (本体幅17HEX、フレアポート幅17HEX) | φ6.35 (本体幅19HEX、フレアポート幅22HEX) | φ6.35 (本体幅26HEX、フレアポート幅29HEX) | φ6.35 (本体幅26HEX、フレアポート幅29HEX) | φ6.35 (17HEX フレアポート)          |                      |     |     |     |  |
| PAC-KR24HUR (標準落形式加湿器)<左><br>PAC-KR14HUL (標準落形式加湿器)<左> | 1750               | 1710 | 1446 | 1494 | 723                | 1036 | φ15.88 (本体幅26HEX、フレアポート幅29HEX) | φ9.52 (本体幅19HEX、フレアポート幅22HEX) | φ9.52 (本体幅26HEX、フレアポート幅29HEX) | φ9.52 (本体幅29HEX、フレアポート幅36HEX) |                               |                               |                      |     |     |     |  |
| PAC-KR24HUR (標準落形式加湿器)<右><br>PAC-KR14HUL (標準落形式加湿器)<右> | 1750               | 1710 | 1446 | 1494 | 723                | 1036 | φ15.88 (本体幅26HEX、フレアポート幅29HEX) | φ9.52 (本体幅19HEX、フレアポート幅22HEX) | φ9.52 (本体幅26HEX、フレアポート幅29HEX) | φ9.52 (本体幅29HEX、フレアポート幅36HEX) |                               |                               |                      |     |     |     |  |