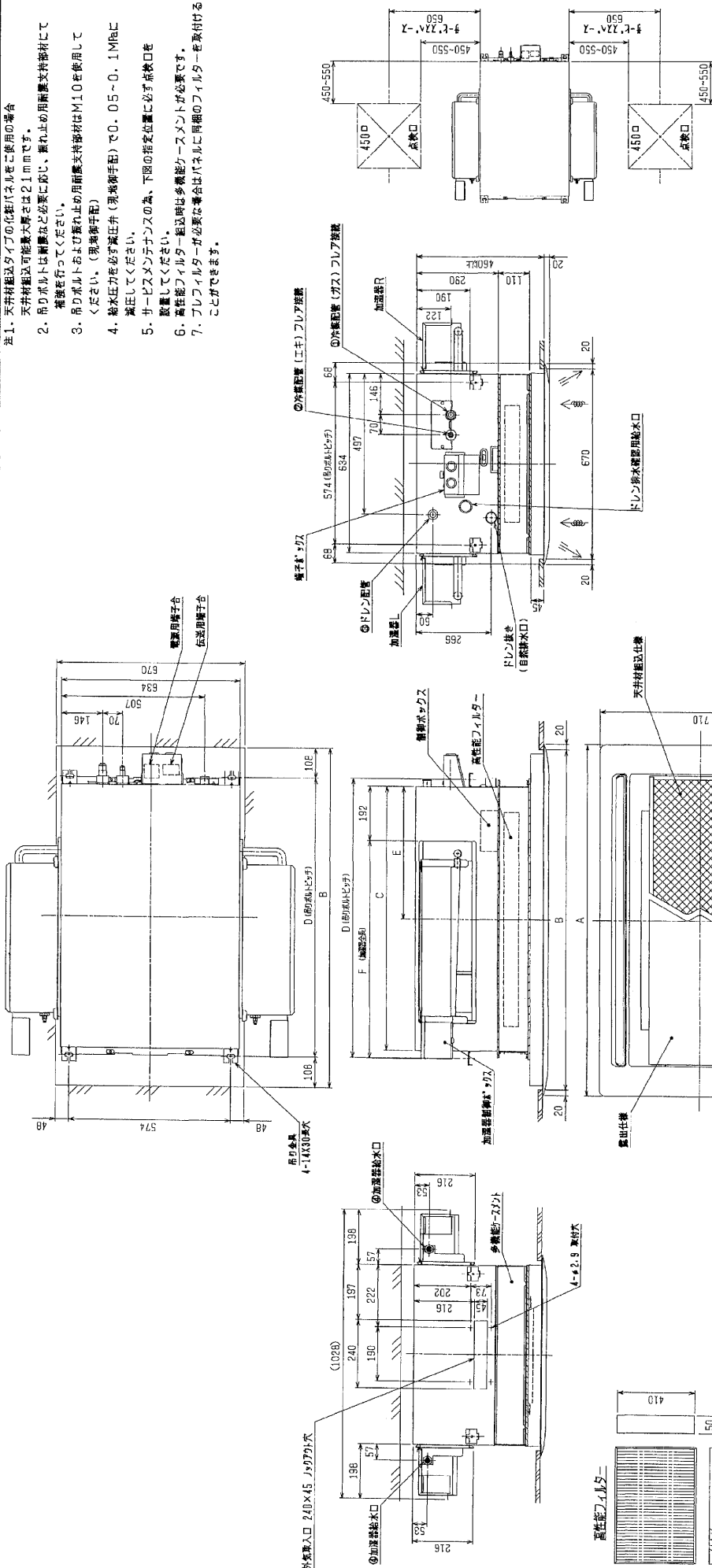


注1. 天井構造タイプの化粧パネルをご使用の場合
天井構造は可能最大厚さは210mmです。

2. 吊りボルトは鋼線など必要に依り、張り止め用鋼線支持材にて補強を行ってください。
3. 吊りボルトおよび張り止め用鋼線支持材はM10を使用してください。(現場御手配)
4. 給水圧力を必ず高圧弁(現場御手配)で0.05~0.1MPaに減圧してください。
5. ガービスメンテナンスの為、下図の指定位置に必ず点検口を設置してください。
6. 高性能フィルター組込み時は多機能ケースメントが必要です。
7. プレフィルタが必要な場合はパネルに両側のフィルターを取付けることができます。



型番	設置高さ H
PLY-P22LMD-E PLY-P22LMD-E (吊りボルト・鋼線等付)	590
PLY-P26LMD-E PLY-P26LMD-E (吊りボルト・鋼線等付)	590
PLY-P35LMD-E PLY-P35LMD-E (吊りボルト・鋼線等付)	760
PLY-P55LMD-E PLY-P55LMD-E (吊りボルト・鋼線等付)	760
PLY-P80LMD-E PLY-P80LMD-E (吊りボルト・鋼線等付)	2
PLY-P112LMD-E PLY-P112LMD-E (吊りボルト・鋼線等付)	2

機種	A	B	C	D	E	F	① 加湿器サイズ (スパンサイズ)	② ドレン位置	③ 加湿器排水口 (スパンサイズ)
PLY-P22LMD-E (吊りボルト・鋼線等付)	1086	1040	776	824	886	776	※12.7 (本体構造3HEX, フレアポート構造2HEX)	P22/P26	574 (吊りボルト・鋼線等付)
PLY-P26LMD-E (吊りボルト・鋼線等付)	1255	1210	946	994	473	473	※12.7 (本体構造3HEX, フレアポート構造3HEX)	P26	574 (吊りボルト・鋼線等付)
PLY-P35LMD-E (吊りボルト・鋼線等付)	1755	1710	1448	1494	723	1096	※15.88 (本体構造3HEX, フレアポート構造3HEX)	P35	574 (吊りボルト・鋼線等付)
PLY-P55LMD-E (吊りボルト・鋼線等付)	1755	1710	1448	1494	723	1096	※15.88 (本体構造3HEX, フレアポート構造3HEX)	P55	574 (吊りボルト・鋼線等付)
PLY-P80LMD-E (吊りボルト・鋼線等付)	1755	1710	1448	1494	723	1096	※15.88 (本体構造3HEX, フレアポート構造3HEX)	P80	574 (吊りボルト・鋼線等付)
PLY-P112LMD-E (吊りボルト・鋼線等付)	1755	1710	1448	1494	723	1096	※15.88 (本体構造3HEX, フレアポート構造3HEX)	P112	574 (吊りボルト・鋼線等付)

高性能フィルター+自然蒸発式加湿器組込み仕様 (両側組込み) >

PLFY-P22-P26-36-46-56-71-80-90-112LMD-E
 吊りボルト・鋼線等付
 天井吊りボルト形二方向吹出し専用ユニット外形図

作図日付: 2004-09-02
 発行日付: 2004-09-02
 改定日付: 2004-09-02
 変更内容: 無し

スケール: 1/1