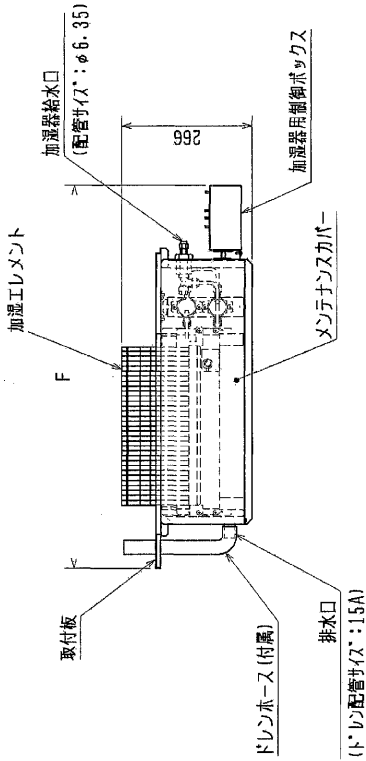
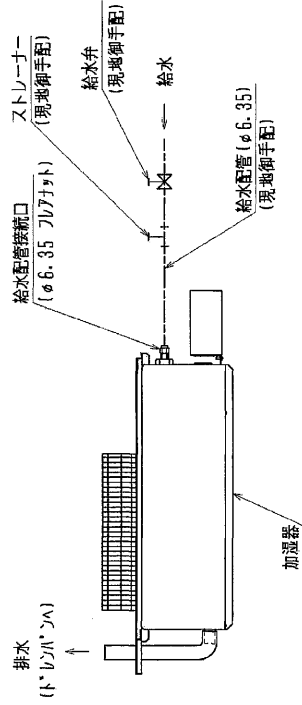


加湿器外形図



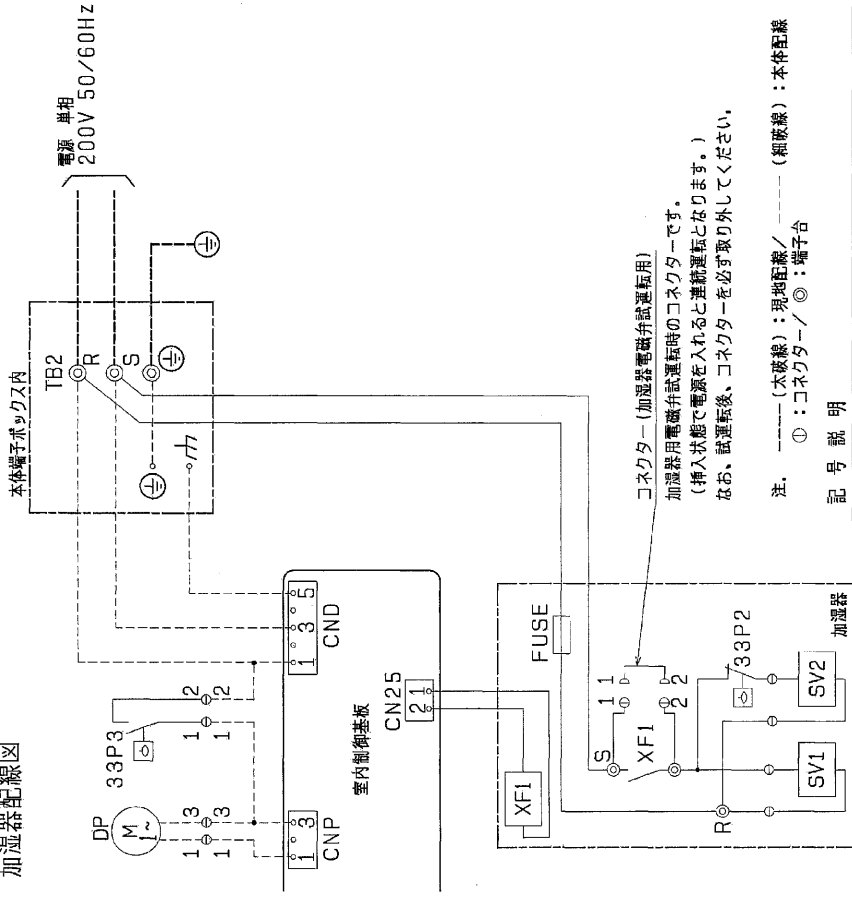
加湿器接続図



通用機種	加湿器形名
PLY-P22~711M-E2	PAC-KH13HUL (左仕様) PAC-KH23HUR (右仕様)
PLY-P80~112LM-E2	PAC-KH14HUL (左仕様) PAC-KH24HUR (右仕様)

※左仕様は本図と向きになります。

加湿器配線図



注. ---(本破線): 現物配線 / ----(細破線): 本体配線
 ①: コネクター / ②: 端子台

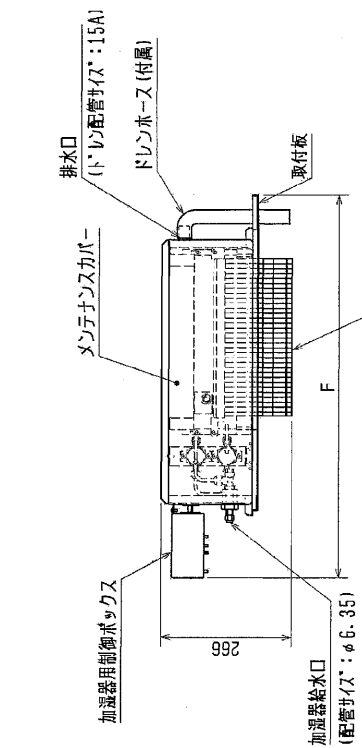
記号説明

記号	名称
FUSE	ヒューズ<5A>
XF1	補助继电器
SV1, SV2	電磁弁 (加湿給水用)
33P2	フロートスイッチ (水位検知用)
33P3	フロートスイッチ (強制運転用)<加湿器付属>
TB2	電源端子台
DP	ドレンポンプ<本体>

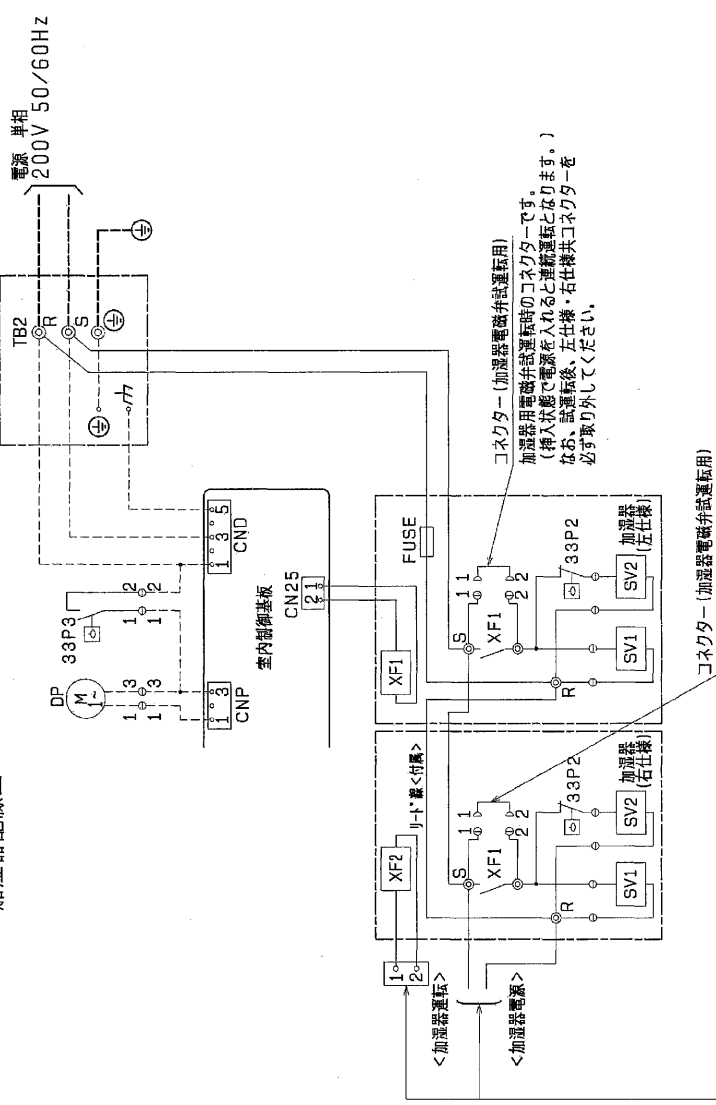
<自然蒸発式加湿器組込仕様(片側組込)>

TITLE		作成日付	改定日付
PLFY-P22~112LM-E2		ISSUED	REVISED
天井カセット形二方向吹出し室内ユニット外形図		2006-11-27	
SCALE	NTS	DRW. NO.	REV.
		WKB94G413	2/2

加湿器外形図



加湿器配線図



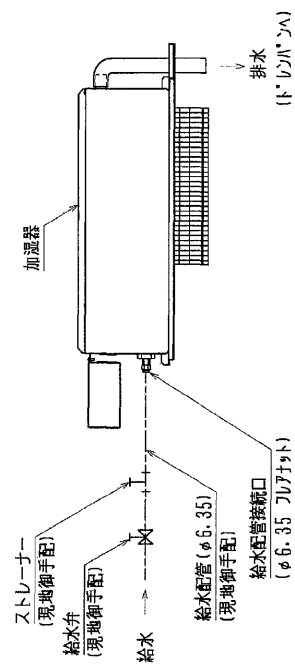
注: ---(太破線): 現地配線 / ----(細破線): 本体配線
①: コネクター / ◎: 端子台

右仕様加湿器の加湿器運転信号と電源線は接続せず、左仕様加湿器に付属のリード線を接続し、左仕様加湿器から供給してください。

コネクター(加湿器電磁弁試運転用)
加湿器用電磁弁試運転時のコネクターです。
(押入状態で電源を入れると運転運転となります。)
なお、設置後、左仕様、右仕様コネクターを必ず取り外してください。

コネクター(加湿器電磁弁試運転用)

加湿器接続図



適用機種	加湿器形名
PLFY-P22~71LM-E2	PAC-KH13HUL (左仕様) PAC-KH23HUR (右仕様)
PLFY-P80~112LM-E2	PAC-KH14HUL (左仕様) PAC-KH24HUR (右仕様)

※左仕様は本図と対称になります。

記号説明

記号	名称
FUSE	ヒューズ<5A>
XF1, XF2	補助継電器
SV1, SV2	電磁弁 (加湿給水用)
33P2	フロースイッチ (水位検知用)
33P3	フロースイッチ (強制運転用)<加湿器付属>
TB2	電源端子台
DP	ドレンポンプ<本体>

<自然蒸発式加湿器組込仕様(両側組込)>

TITLE	
作成日付 ISSUED	PLFY-P22~112LM-E2
変更日付 REVISED	天井カセット形二方向吹出し室内ユニット外形図
DATE	2006-11-27
SCALE	NTS
DRAW. NO.	WK94G414
REV.	2/2

*