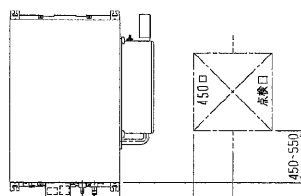
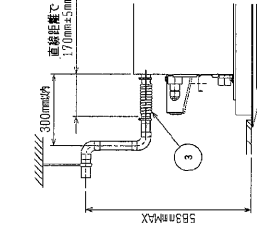
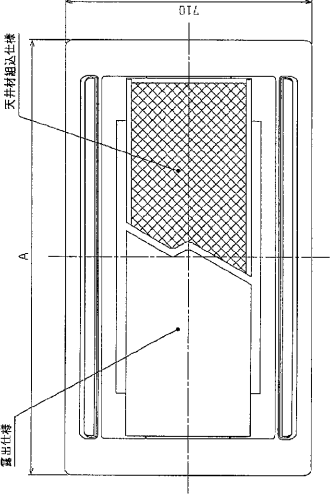
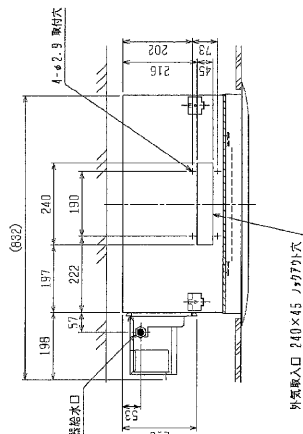
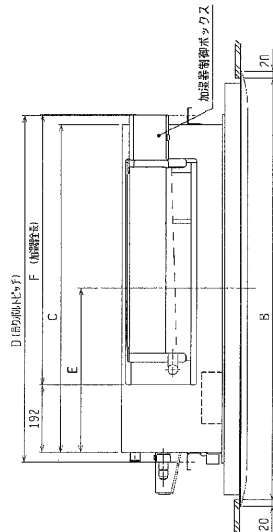
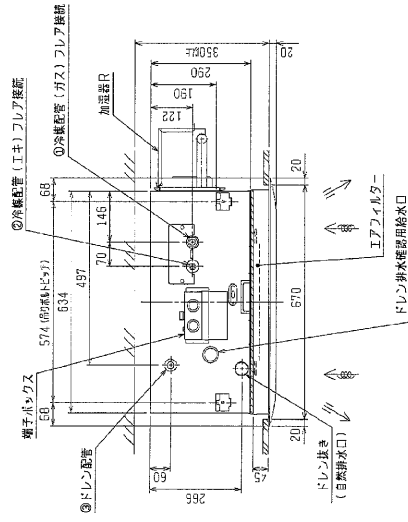
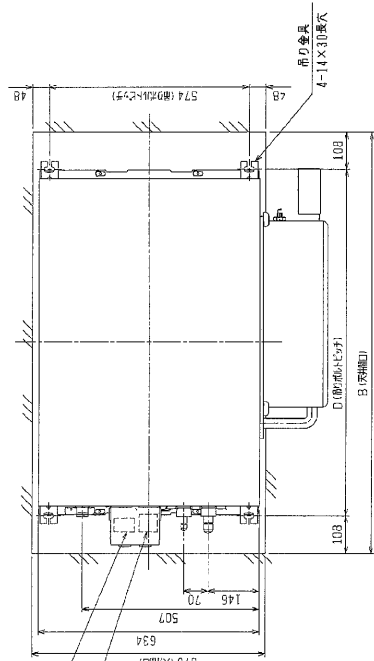


- 天井箱込タイプの化粧パネルをご使用の場合、天井箱込可能量が厚さは2.1mmです。
- 吊りボルトは調整が必要に応じて、着脱止め用調整ボルトにて補換を行ってください。
- 吊りボルトおよび着脱止め用調整ボルトはM10を使用してください。（取付ボルト）
- 本図は只（右仕様）を取付た場合を示します。し（左仕様）の場合は加湿器の取付位置が本図と相違になります。
- 加湿器は片側（しまたはり）のみ取付け可能。両側アップする場合は2側取付け可能です。
- 加湿器が片側のみの取付けの場合は給水圧力が0.05~0.5MPaの範囲でお使いください。
- 加湿器が2側取付けの場合は給水圧力を必ず高圧弁（取付ボルト）で0.05~0.1MPaに減圧してください。
- サーモスタットの取付は、下部の指定位置に必ず高圧弁を取付てください。
- エアフィルターはパネルに同梱されています。
- R407C室外ユニットの場合、P5G・P11.2形状は配置サイズが異なりますので、付属のフレキシブル管を使用してください。



機種	A	B	C	D	E	F	G	H	I	J	K	L	M	N	O	P	Q	R	S	T	U	V	W	X	Y	Z	
PFLY-P21LMD-E1 (標準)	1000	1040	716	824	388	778																					
PAC-KH24H01 (標準)	1250	1210	846	984	473																						
PAC-KH24H01 (標準)	1550	1510	1446	1484	723	1095																					

※1 R410A 専用モデル
 ※2 R407C 専用モデル
 <自然蒸発式加湿器組み込み仕様 (片側組み込み)>
 TITLE PFLY-P21-28-36-45-55-71-90-90-112LMD-E1
 変更日付 2004-12-22
 発行日付 2004-12-22
 作成日付 2004-12-22
 図面番号 W275977
 発行部 営業部
 発行日 2004-12-22
 発行場所 大阪府大阪市東淀川区
 発行枚数 1/1