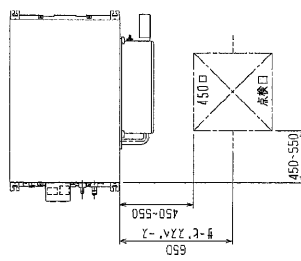
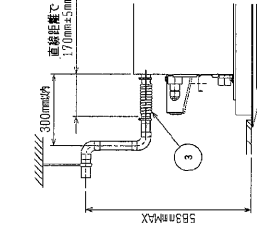
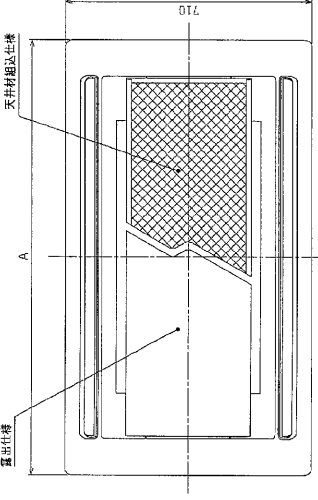
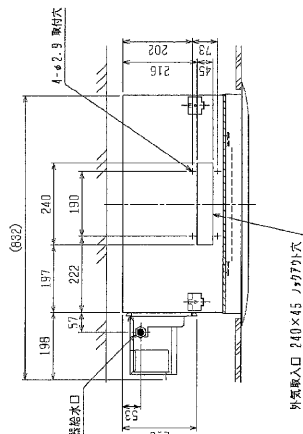
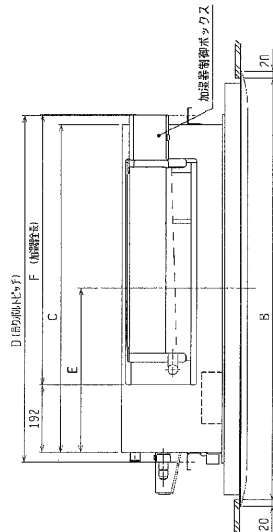
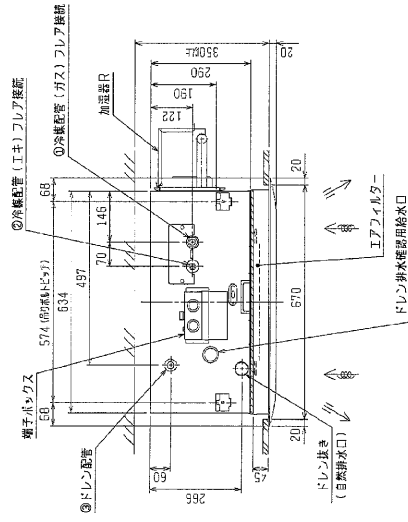
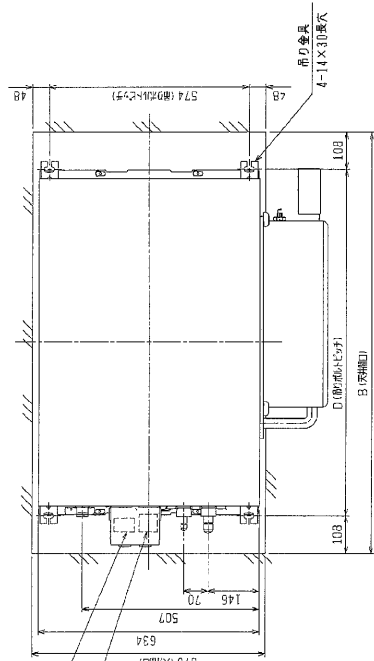


- 天井箱込タイプの化粧パネルで使用する場合は、天井箱込可能厚は21mmです。
- 吊りボルトは標準品と必要に応じて、取止め用取付ボルトにて補強を行ってください。
- 吊りボルトおよび取止め用の取付ボルトはM10を使用してください。(取付ボルト)
- 本図は只(右仕様)を取付た場合を示します。上(仕様)の場合は加湿器の取付位置が本図と相違になります。
- 加湿器は片側(上または下)のみ取付けにのみ、両側アップする場合は2側取付け可能です。
- 加湿器が片側のみ取付けの場合は給水圧力は0.05~0.5MPaの範囲でお使いください。
- 加湿器が2側取付けの場合は給水圧力を必ず高圧弁(取付ボルト)で0.05~0.1MPaに減圧してください。
- サーモスタットの取付は、下部の指定位置に必ず高圧弁を取付けてください。
- エアフィルターはパネルに同梱されています。
- R407C室外ユニットの場合、P5G・P11.2形状は配置サイズが異なりますので、付属のフレキシブル管を使用してください。



機種	A	B	C	D	E	F	G	H	I	J	K	L	M	N	O	P	Q	R	S	T	U	V	W	X	Y	Z	
P1FY-P21LMD-E1 (標準)	1000	1040	710	824	388	778																					
PAC-K1024H01 (自然蒸発式加湿器付)																											
PAC-K1024H02 (自然蒸発式加湿器付)																											
PAC-K1024H03 (自然蒸発式加湿器付)																											
P1FY-P21LMD-E1 (標準)	1250	1210	846	984	473																						
P1FY-P21LMD-E1 (標準)	1550	1510	1446	1484	723	1095																					
PAC-K1024H01 (自然蒸発式加湿器付)																											
PAC-K1024H02 (自然蒸発式加湿器付)																											
P1FY-P21LMD-E1 (標準)																											

※1 R410A 専用モデル
 ※2 R407C 専用モデル

＜自然蒸発式加湿器組込み仕様(片側組込み)＞

改定日付
 REVISION
 2004-12-22

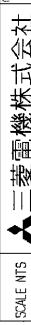
作成日付
 ISSUED
 2004-12-22

DWG. mm
 2004-12-22

天井材箱込タイプ
 天井材箱込タイプ

SCALE NTS
 W275977

REV. NO.
 1/1



三菱電機株式会社