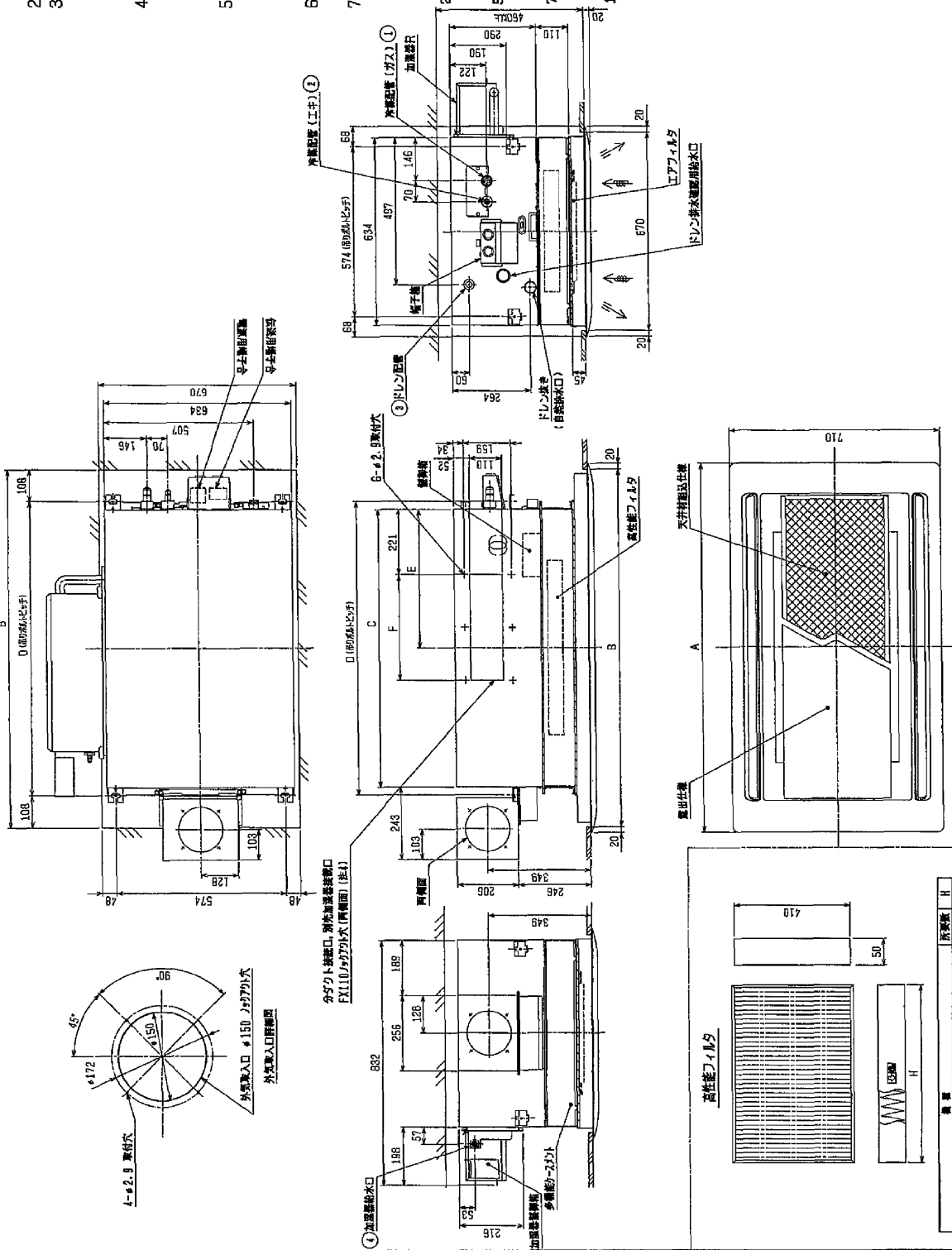
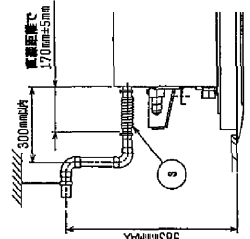


注1. 天井組込タイプの化粧パネルをご使用の場合

- 天井組込可能最大厚さは21mmです。
- 吊りボルトはM10を使用してください。(現場手配)
- オプションの高性能フィルタ、パワー脱臭フィルタ組込時は本体高さが110mmアップします。
但し、加温器を2個取付けた場合は高性能フィルタまたはパワー脱臭フィルタの組込みは出来ません。
- 本図はR(右仕様)を取付けた場合を示します。L(左仕様)の場合は加温器の取付位置が本図と対称になります。
加温器は片側(LまたはR)のみの取付に加え、密着アップする場合は2個取付可能です。
- 加温器を片側のみ取付けた場合は給水圧力を0.05~0.5MPaの範囲でお使いください。
- 加温器を2個取付けた場合は給水圧力を必ず減圧弁(現場手配)で0.05~0.1MPaに減圧してください。
- サービスマンテナンスの為、下図の指定位置に必ず放水口を設置してください。
- エアフィルタはパネルと同梱されています。



- ① 22-45タイプ
冷媒配管(右)707付
② ① (本体側)28HEX, 707付+側27HEX
③ ① (本体側)17HEX, 707付+側17HEX
④ ① 56タイプ
冷媒配管(右)717付
② ① (本体側)28HEX, 707付+側29HEX
③ ① (本体側)19HEX, 707付+側22HEX
④ ① 71-90タイプ
冷媒配管(右)717付
② ① (本体側)19HEX, 707付+側29HEX
③ ① (本体側)19HEX, 707付+側22HEX
④ ① 112タイプ
冷媒配管(右)717付
② ① (本体側)9HEX, 707付+側8HEX
③ ① (本体側)19HEX, 707付+側22HEX
④ ① ードンホース VP-25(7付)付
② ① (本体側)19HEX, 707付+側22HEX
③ ① (本体側)17HEX, 707付+側22HEX
④ ① 加温器放水口



高性能フィルタ + 自然蒸発式加温器(片側組込み) + 外気取入ダクト(フレンジ組込み仕様)

作図日付	発行日付	REVISED	REVISED
2004-02-25	2004-02-25	2004-02-25	2004-02-25
DIN mm 2004-02-25 2004-02-25			
SCALE NTS			
W275935			
PAGE 1/1			

機種	A	B	C	D	E	F
PLY-P22MD-E	1000	1048	976	924	388	778
PLY-P28MD-E	1250	1310	946	994	478	
PLY-P38MD-E	1750	1710	1446	1494	723	1096

機種	所要数	H
PLY-P22MD-E	1	580
PLY-P28MD-E	1	760
PLY-P38MD-E	2	880

