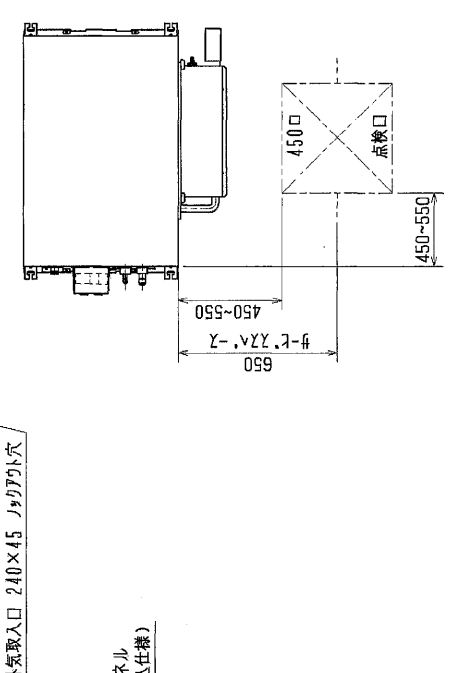
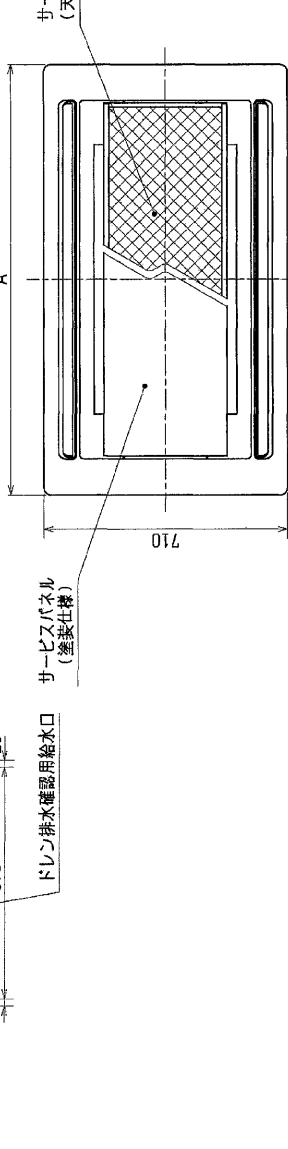
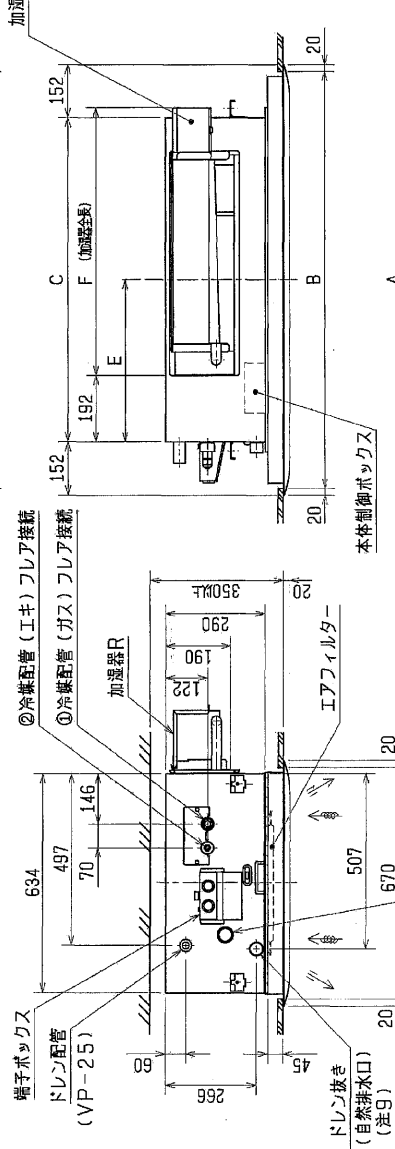
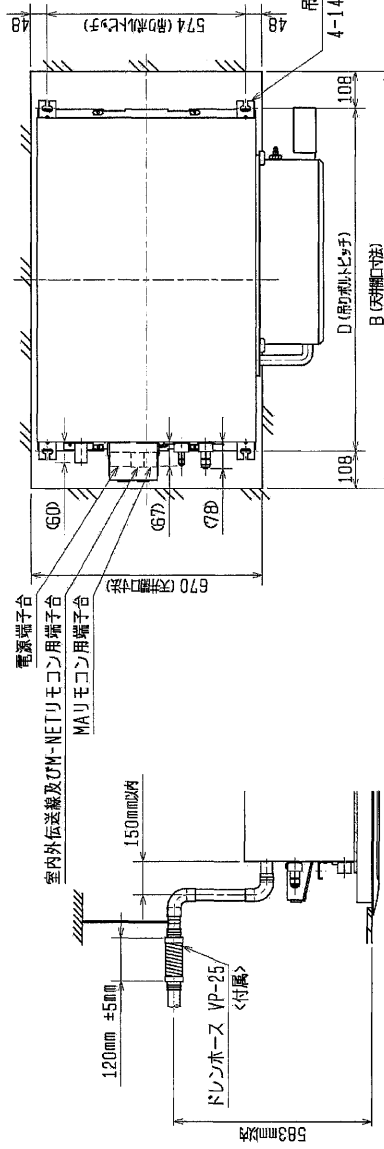


1. 天井材組込タイプの化粧パネルをご使用の場合天井材組込可能最大厚さは21mmです。
2. 吊りボルトは両側など必要に応じて、締め止め用耐震支持部材にて補強を行ってください。
3. 吊りボルトおよび締め止め用耐震支持部材はM10を使用してください。(現地御手配)
4. 本図はR(右仕様)を取付けた場合を示します。L(左仕様)の場合は加湿器の取付位置が対称となります。
5. 加湿器は片側(またはR)のみの取付けに加え、容量アップする場合は2個取付け可能です。
6. 加湿器を片側のみの取付けの場合は給水圧力を0.05~0.5MPaの範囲でお使いください。
7. 加湿器を2個取付けの場合は給水圧力を必ず減圧弁(現地御手配)で0.05~0.1MPaに減圧してください。
8. サービスおよびメンテナンスの為、下図の指定位置に必ず点検口を設置してください。
9. オプションの高性能フィルター、パワー脱臭フィルター組込時は本体高さが110mmアップします。
10. エアフィルターはパネルに同梱されています。
11. ドレン自然排水を施工する場合はオプションの多機能ケーシング(110mmアップ)またはスベーパーサー(220mmアップ)をご使用ください。

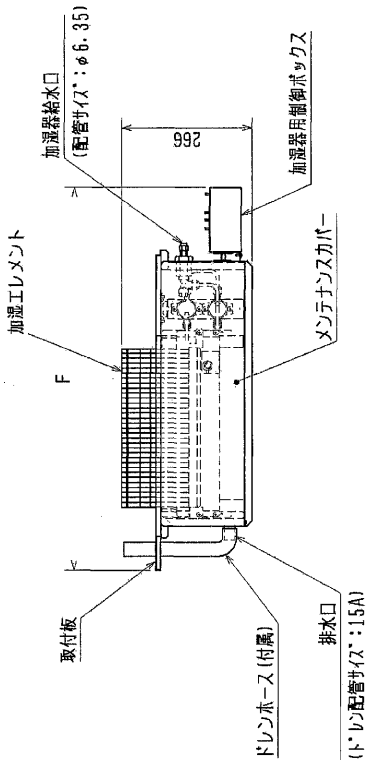


本体形名	パネル形名			①加工配管寸法*			②加工配管寸法*			本体形名
PLFY-P22LM-E2	MCMP-P45LWH-E1 (塗装仕様)	A	B	C	D	E	F	φ6.35	778	PLFY-P22LM-E2
PLFY-P28LM-E2	MCMP-P45LXH-E1 (天材材組込仕様)	1080	1040	775	824	388	φ12.7	φ6.35	778	PLFY-P28LM-E2
PLFY-P36LM-E2										PLFY-P36LM-E2
PLFY-P45LM-E2										PLFY-P45LM-E2
PLFY-P56LM-E2	MCMP-P71LWH-E1 (塗装仕様)	1250	1210	946	994	473	φ15.88	φ9.52	1086	PLFY-P56LM-E2
PLFY-P71LM-E2	MCMP-P71LXH-E1 (天材材組込仕様)									PLFY-P71LM-E2
PLFY-P80LM-E2	MCMP-P112LWH-E1 (塗装仕様)	1750	1710	1446	1494	723	φ15.88	φ9.52	1086	PLFY-P80LM-E2
PLFY-P90LM-E2	MCMP-P112LXH-E1 (天材材組込仕様)									PLFY-P90LM-E2
PLFY-P112LM-E2										PLFY-P112LM-E2

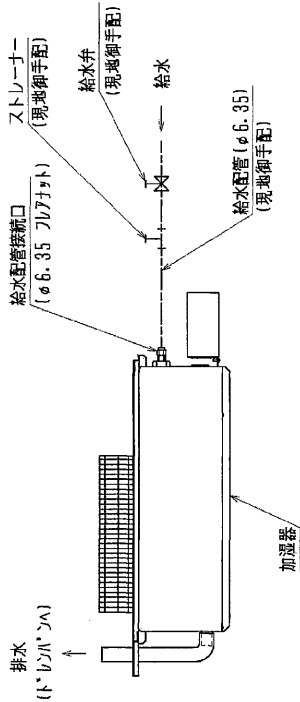
< 自然蒸発式加湿器組込仕様 (片側組込) >

作成日付 ISSUED	2006-11-27	改定日付 REVISED	
作成者		改定者	
DRW. mm		TITLE	PLFY-P22~112LM-E2 天井セット形二方向吹出し室内ユニット外形図
SCALE	NTS	DRW. NO.	WKB94G413
PAGE	1/2		

加湿器外形図



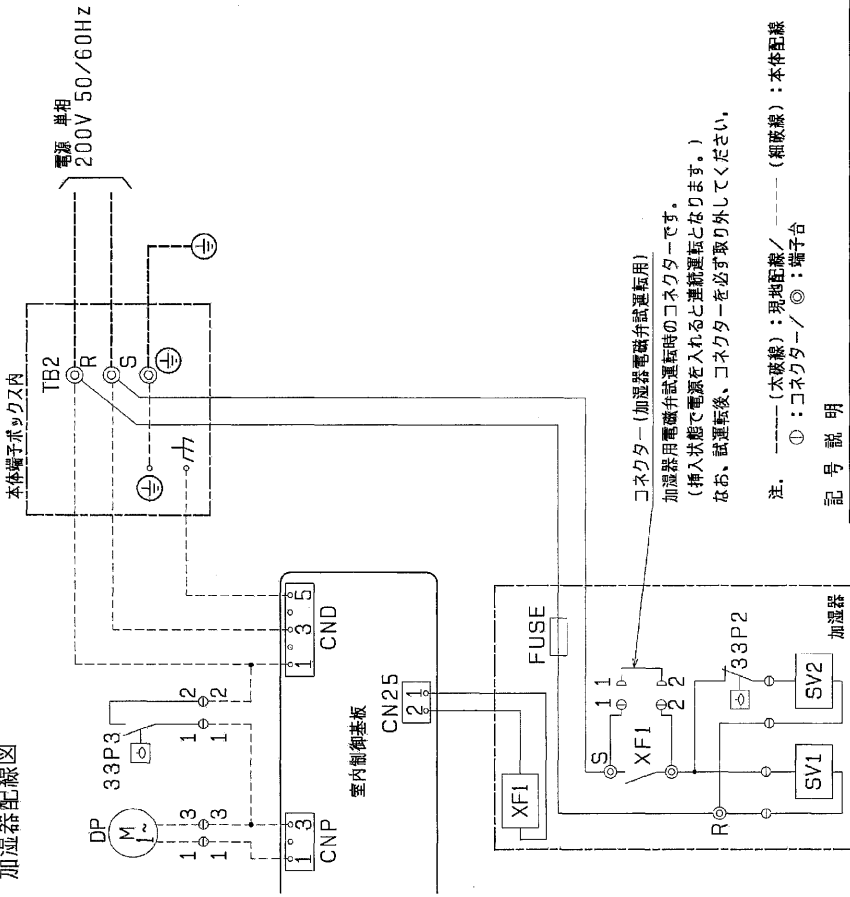
加湿器接続図



通用機種	加湿器形名
PLFY-P22~711M-E2	PAC-KH13HUL (左仕様) PAC-KH23HUR (右仕様)
PLFY-P80~112LM-E2	PAC-KH14HUL (左仕様) PAC-KH24HUR (右仕様)

※左仕様は本図と同等になります。

加湿器配線図



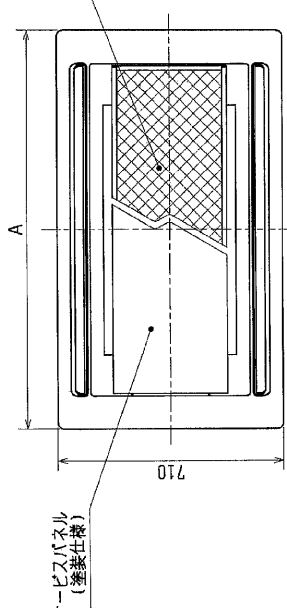
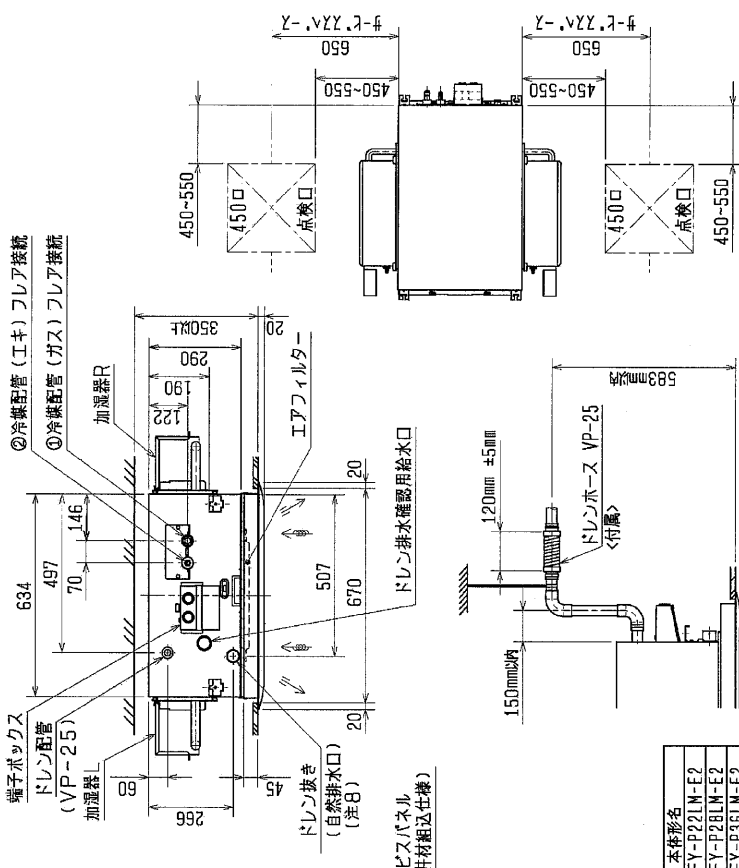
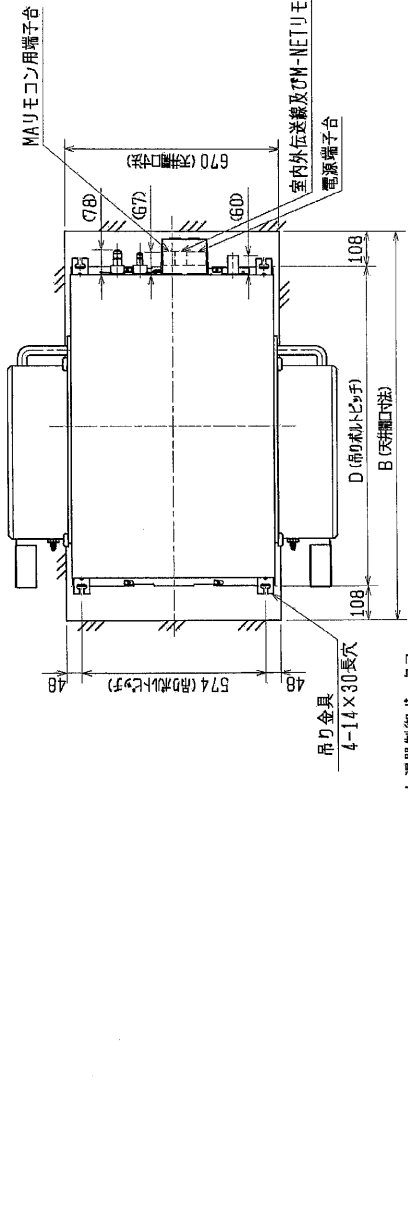
記号説明

記号	名称
FUSE	ヒューズ<5A>
XF1	補助继电器
SV1, SV2	電磁弁 (加湿給水用)
33P2	フロートスイッチ (水位検知用)
33P3	フロートスイッチ (強制運転用)<加湿器付属>
TB2	電源端子台
DP	ドレンポンプ<本体>

<自然蒸発式加湿器組込仕様 (片側組込) >

TITLE		作成日付	改定日付
PLFY-P22~112LM-E2		ISSUED	REVISED
天井カセット形二方向吹出し室内ユニット外形図		2006-11-27	
SCALE	NTS	DRW. NO.	REV.
三菱電機株式会社		WKB94G413	2/2

- 注1. 天井材組込タイプの化粧パネルをご使用の場合天井材組込可能最大厚さは21mmです。
- 注2. 吊りボルトは両側必要に及び、振れ止め用耐震支持部材にて補強を行ってください。
- 注3. 吊りボルトおよび振れ止め用耐震支持部材はM10を使用してください。(現地手配)
- 注4. 給水圧力を必ず減圧弁(現地手配)で0.05~0.1MPaに減圧してください。
- 注5. サービスおよびメンテナンスの為、下図の指定位置に必ず点検口を設置してください。
- 注6. オプションの高性能フィルター、パワー脱臭フィルター組込時は本体高さが110mmアップします。
- 注7. エアフィルターはパネルと同梱されています。
- 注8. ドレン自然排水を施工する場合はオプションの多機能ケースメント(110mmアップ)またはスベーパー(220mmアップ)をご使用ください。



本体形名	パネル形名	A	B	C	D	E	F	①加工配管径	②加工配管径	本体形名
PLFY-P22LM-E2	MCP-P45LWH-E1 (塗装)* 3A)	1080	1040	776	824	388		φ12.7	φ6.35	PLFY-P22LM-E2
PLFY-P28LM-E2	MCP-P45LXH-E1 (天井材組込)* 3A)						778			PLFY-P28LM-E2
PLFY-P36LM-E2										PLFY-P36LM-E2
PLFY-P45LM-E2	MCP-P71LWH-E1 (塗装)* 3A)	1250	1210	946	994	473				PLFY-P45LM-E2
PLFY-P56LM-E2	MCP-P71LXH-E1 (天井材組込)* 3A)									PLFY-P56LM-E2
PLFY-P80LM-E2	MCP-P112LWH-E1 (塗装)* 3A)	1750	1710	1446	1494	723	1096	φ15.88	φ9.52	PLFY-P80LM-E2
PLFY-P90LM-E2	MCP-P112LXH-E1 (天井材組込)* 3A)									PLFY-P90LM-E2
PLFY-P112LM-E2										PLFY-P112LM-E2

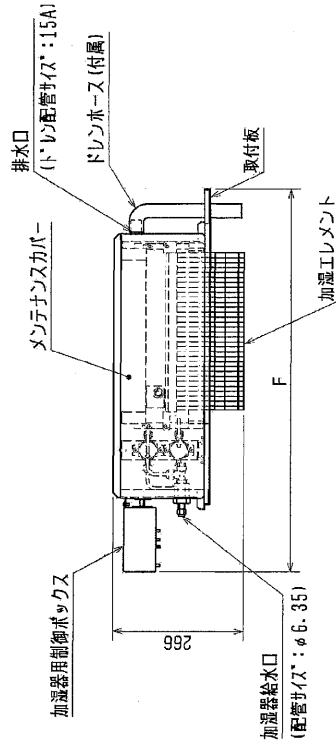
＜自然蒸発式加湿器組込仕様（両側組込）＞

TITLE  
PLFY-P22~112LM-E2  
天井セット形二方向吹き出し室内ユニット外形図

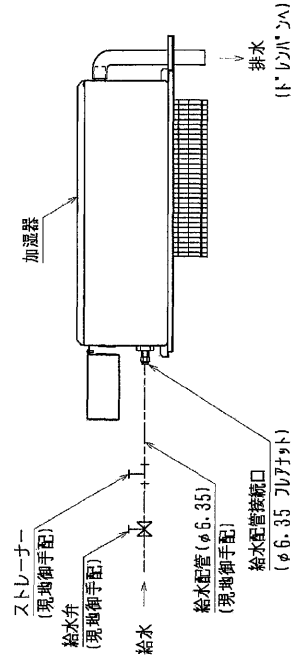
作成日付 ISSUED	2006-11-27
改定日付 REVISED	

\*

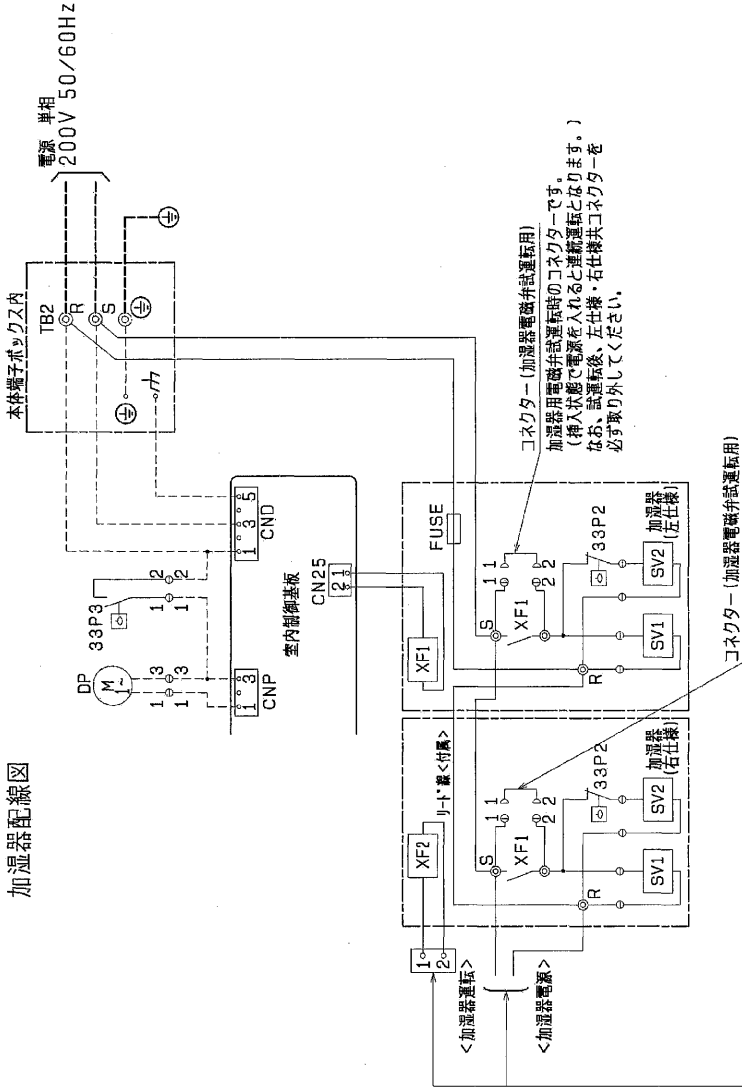
加湿器外形図



加湿器接続図



加湿器配線図



右仕様加湿器の加湿器運転信号と電源線は接続せず、左仕様加湿器に付属のリード線を接続し、左仕様加湿器から供給してください。

コネクタ (加湿器電磁弁試運転用)  
加湿器用電磁弁試運転時のコネクタです。  
(押入状態で電源を入れると運転運転となります。)  
なお、設置後、左仕様、右仕様、右仕様コネクタを  
必ず取り外してください。

注: --- (太破線): 現地配線 / - - - (細破線): 本体配線  
①: コネクタ / ◎: 端子台

記号説明

記号	名称
FUSE	ヒューズ<5A>
XF1, XF2	補助継電器
SV1, SV2	電磁弁 (加湿給水用)
33P2	フロースイッチ (水位検知用)
33P3	フロースイッチ (強制運転用)<加湿器付属>
TB2	電源端子台
DP	ドレンポンプ<本体>

<自然蒸発式加湿器組込仕様 (両側組込) >

TITLE	
作成日付 ISSUED	PLFY-P22~112LM-E2
改定日付 REVISED	天井カセット形二方向吹出し室内ユニット外形図
DIM. mm	2006-11-27

SCALE	NTS	DRW. NO.	REV.	PAGE
		三菱電機株式会社	WK94G414	2/2

\*