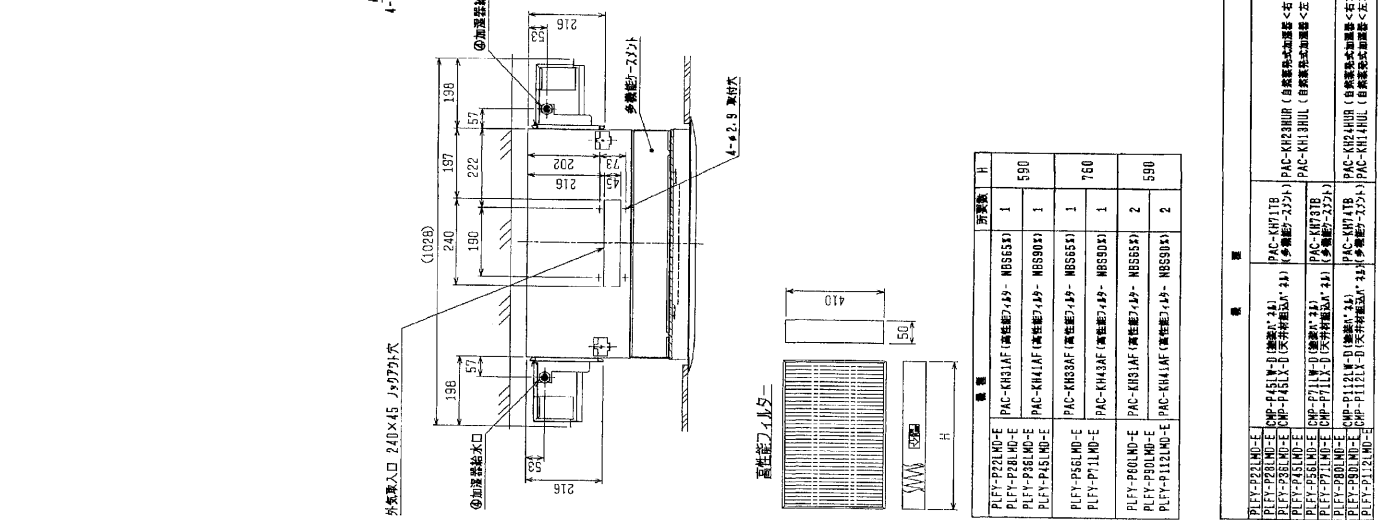
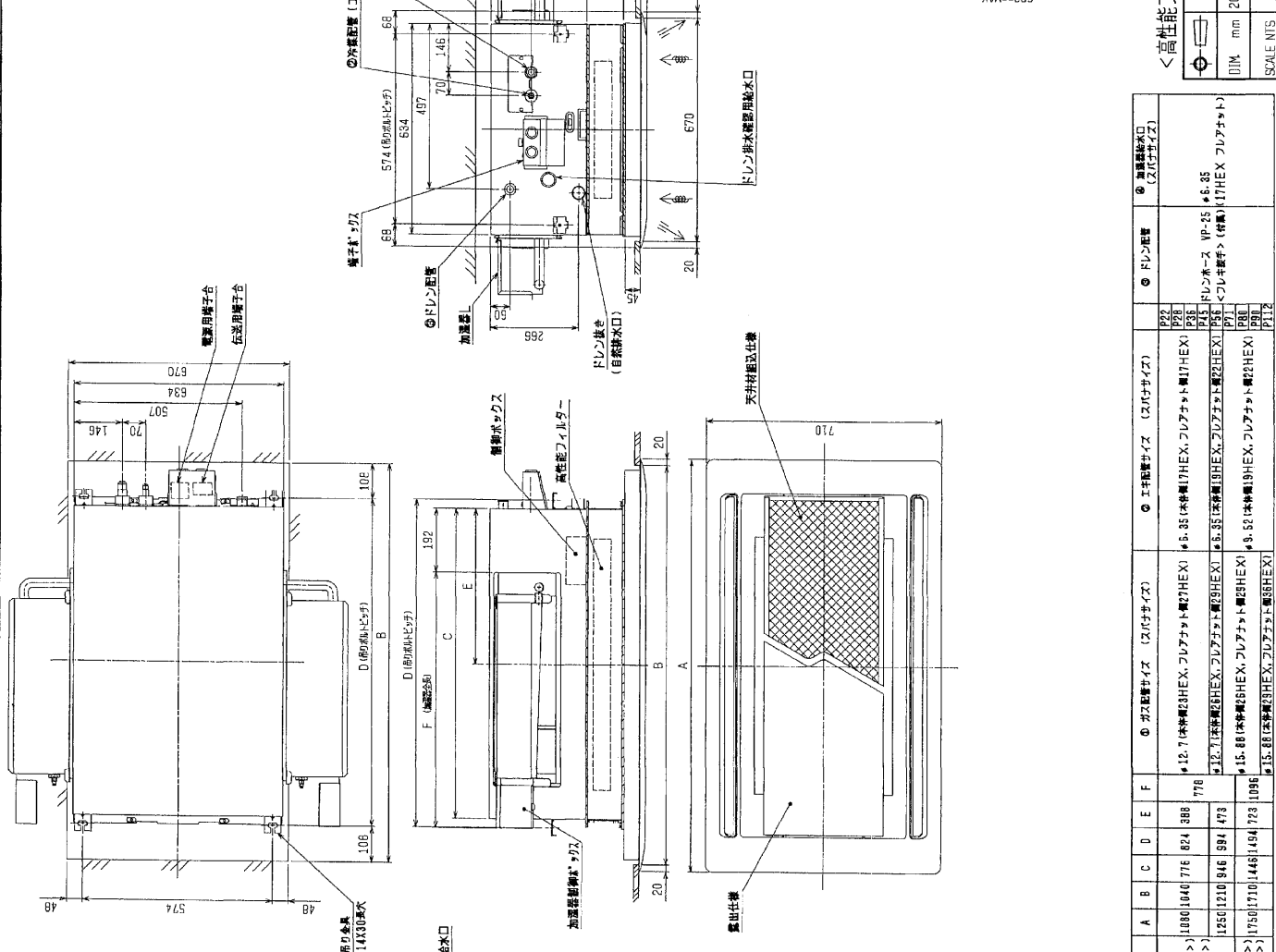


- 注1. 天井吊組込タイプの化粧パネルをご使用の場合
天井吊組込可能最大厚さは21mmです。
2. 吊りボルトは鋼線など必要に依り、張り止め用鋼線支持材にて補強を行ってください。
3. 吊りボルトおよび張り止め用鋼線支持材はM10を使用してください。(取付例参照)
4. 給水圧力を必ず減圧弁(現場側手配)で0.05~0.1MPaに減圧してください。
5. ガービスメンテナンスの為、下面の指定位置に必ず点検口を設置してください。
6. 高性能フィルター組込時は多機能ケースメントが必要です。
7. プレフィルターが必要な場合はパネルに両側のフィルターを取付けることができます。



型番	設置高さ H	設置幅 W	設置奥行 D
PLY-P22LMD-E (吊りボルト中心)	590	410	216
PLY-P26LMD-E (吊りボルト中心)	590	410	216
PLY-P36LMD-E (吊りボルト中心)	760	410	216
PLY-P56LMD-E (吊りボルト中心)	760	410	216
PLY-F60LMD-E (吊りボルト中心)	590	410	216
PLY-F80LMD-E (吊りボルト中心)	590	410	216
PLY-F112LMD-E (吊りボルト中心)	590	410	216

型番	設置高さ H	設置幅 W	設置奥行 D	設置奥行 F	設置奥行 E	設置奥行 C	設置奥行 B	設置奥行 A	設置奥行 F	設置奥行 E	設置奥行 C	設置奥行 B	設置奥行 A	設置奥行 F	設置奥行 E	設置奥行 C	設置奥行 B	設置奥行 A
PLY-P22LMD-E (吊りボルト中心)	590	410	216	216	216	216	216	216	216	216	216	216	216	216	216	216	216	216
PLY-P26LMD-E (吊りボルト中心)	590	410	216	216	216	216	216	216	216	216	216	216	216	216	216	216	216	216
PLY-P36LMD-E (吊りボルト中心)	760	410	216	216	216	216	216	216	216	216	216	216	216	216	216	216	216	216
PLY-P56LMD-E (吊りボルト中心)	760	410	216	216	216	216	216	216	216	216	216	216	216	216	216	216	216	216
PLY-F60LMD-E (吊りボルト中心)	590	410	216	216	216	216	216	216	216	216	216	216	216	216	216	216	216	216
PLY-F80LMD-E (吊りボルト中心)	590	410	216	216	216	216	216	216	216	216	216	216	216	216	216	216	216	216
PLY-F112LMD-E (吊りボルト中心)	590	410	216	216	216	216	216	216	216	216	216	216	216	216	216	216	216	216

<高性能フィルター+自然蒸発式加湿器組込み仕様(両側組込み)>

TITLE
PLFY-P22-P26-36-45-56-71-80-90-112LMD-E
PLFY-P36-56-71-80-90-112LMD-E
天井吊りボルト中心

作成日付
ISSUED 2004-09-02

変更日付
REVISED 2004-05-02

作業者
天井吊りボルト中心

SCALE NIS W277656

REV 1/1