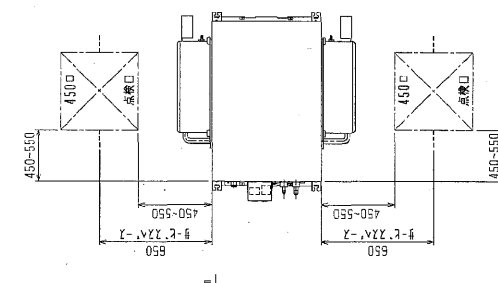
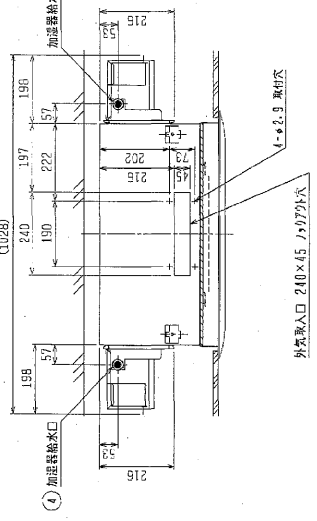
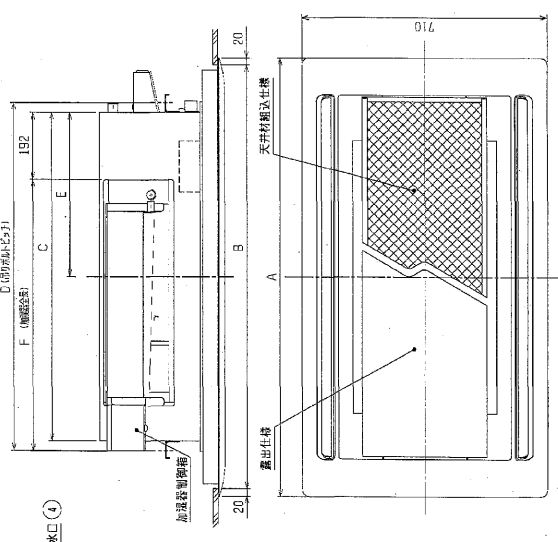
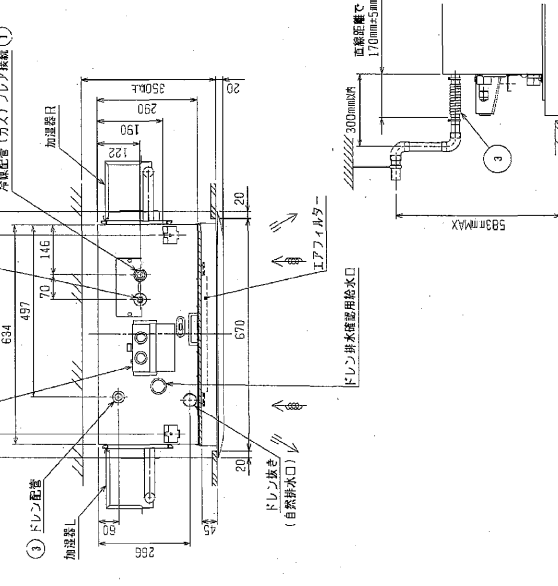
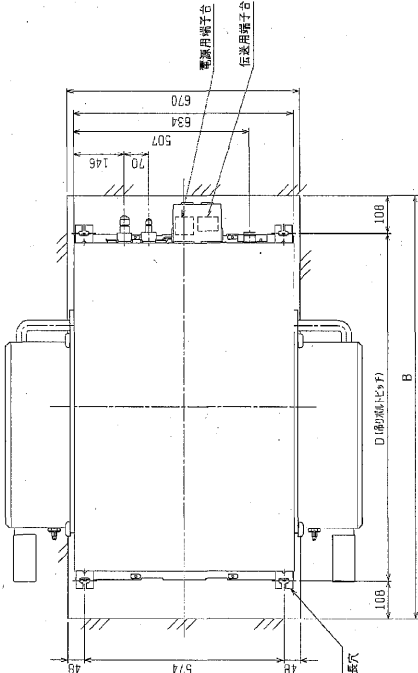


注1. 天井組立タイプの化粧パネルをご使用の場合
天井材組立可能最大厚さは21mmです。

- 2. 吊りボルトは補強など必要に応じて、振れ止め用耐震支持部材にて補強を行ってください。
- 3. 吊りボルトおよび振れ止め用耐震支持部材はM10を使用してください。（現場御手配）
- 4. 高圧力を必ず減圧弁（現地御手配）で0.05～0.1MPaに減圧してください。
- 5. サービスメンテナンスの高、下図の指定位置に必ず点検口を設置してください。
- 6. エアフィルターはパネルに同梱されています。
- 7. R407C室外ユニットの場合、P56・P112形は配管サイズが異なりますので、付属のフレアナットを使用してください。

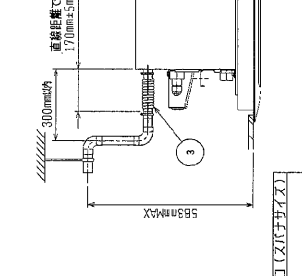
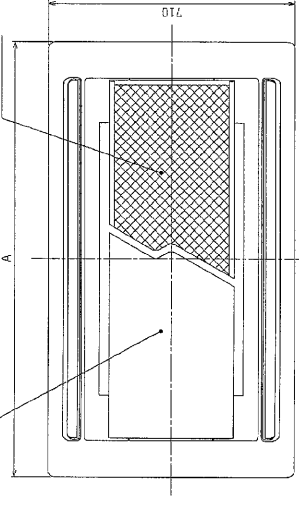
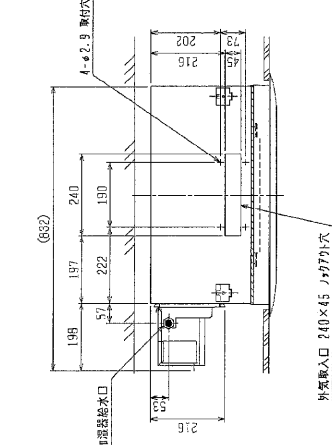
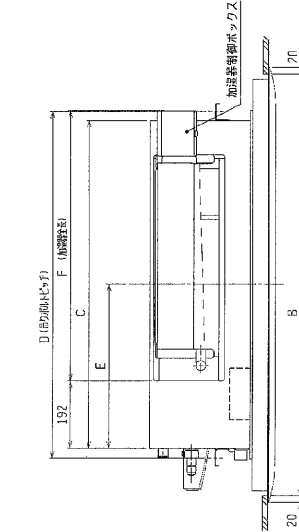
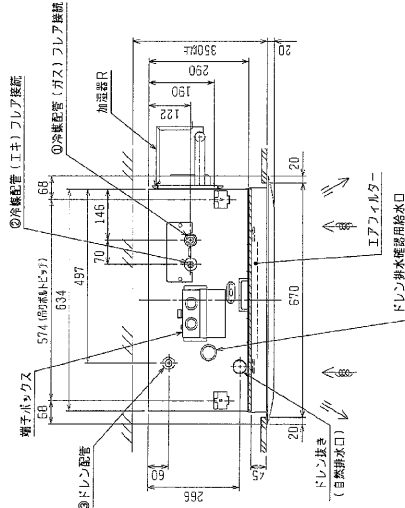
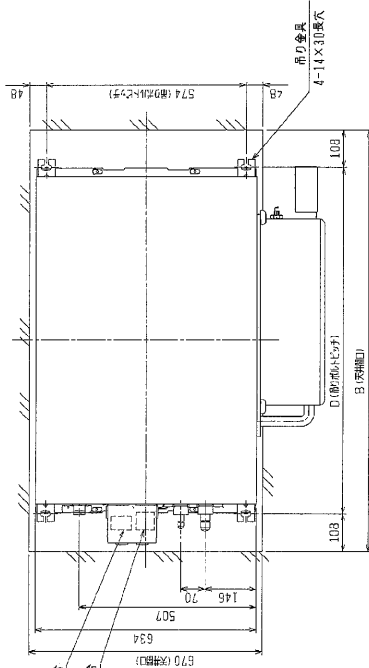


| 機種 | | ① カム型パネル (ZANタイプ) | | ② ドレン配管 | | ③ 加温器給水口 (スズナサイズ) | |
|-----------------|---------------------|-------------------|------|---------|------|-------------------|------|
| | 機種名 | A | B | C | D | E | F |
| PLEY-P22LMD-E1 | CMP-P145LW-D (標準) | 1000 | 1000 | 776 | 824 | 388 | |
| PLEY-P30LMD-E1 | MCMP-P145W-E (標準) | | | | | | |
| PLEY-P36LMD-E1 | CMP-P145LX-D (標準) | | | | | | |
| PLEY-P45LMD-E1 | MCMP-P145XH-E (標準) | | | | | | |
| PLEY-P55LMD-E1 | CMP-P112LW-D (標準) | 1250 | 1210 | 946 | 994 | 473 | |
| PLEY-P71LMD-E1 | MCMP-P112XH-E (標準) | | | | | | |
| PLEY-P80LMD-E1 | CMP-P112LW-D (標準) | | | | | | |
| PLEY-P90LMD-E1 | MCMP-P112LW-E (標準) | | | | | | |
| PLEY-P112LMD-E1 | MCMP-P112LXH-E (標準) | 1750 | 1710 | 1446 | 1494 | 728 | 1095 |

| 機種名 | 寸法 |
|-------------------|--|
| ① 加温器給水口 | φ6.35 (標準) 17HEX, 2077x+1002(HEX) |
| ② ドレン配管 | φ6.35 (標準) 17HEX, 2077x+1001(HEX) |
| ③ 加温器給水口 (スズナサイズ) | φ6.35 (標準) 17HEX, 2077x+1002(HEX) ※1 φ12.7 (標準) 19HEX, 2077x+1002(HEX) ※2 φ15.88 (標準) 19HEX, 2077x+1002(HEX) φ9.52 (標準) 19HEX, 2077x+1002(HEX) φ9.52 (標準) 19HEX, 2077x+1002(HEX) φ15.88 (標準) 19HEX, 2077x+1002(HEX) φ19.05 (標準) 19HEX, 2077x+1002(HEX) |

※1: R407C 室外ユニット
※2: R407C 室外ユニット

＜自然蒸発式加温器組立仕様 (同梱込み)＞



- 注1. 天井組込タイプの化熱パネルをご使用の場合、天井組込可能量が厚さは2.1mmです。
- 注2. 吊り金具は標準品と必要に応じて、着脱可能な取付金具にて接続を行ってください。
- 注3. 吊り金具および取付金具の取付位置は、P110を参照してください。
- 注4. 本図は只 (右仕様) を取付た場合を示します。上 (左仕様) の場合は加温器の取付位置が左側と右側とが逆になります。
- 注5. 加温器化熱パネル (LまたはR) のみの取付には、空室アップする場合は2層取付が可能です。
- 注6. 加温器化熱パネルのみの取付の場合には、給水圧力は0.05~0.5MPaの範囲でお使いください。
- 注7. エアフィッラーは付いた状態で、下部の指定位置に必ず高気圧口を設置してください。
- 注8. R407C室外ユニットの場合、P56・P11.2は配置サイズが異なりますので、付属のフレアコネクタを使用してください。

| 機種 | A | B | C | D | E | F | ① 上配管形式 (LZMタイプ) ② 上配管形式 (LZMタイプ) | ③ 上配管形式 (LZMタイプ) ④ 上配管形式 (LZMタイプ) |
|-------------------------|------|------|------|------|-----|------|---|--------------------------------------|
| PLEY-P22LMD-E1 (標準品 22) | 1000 | 1040 | 710 | 824 | 388 | 178 | ● 12.1本体側2HEX, 7/7+1側2HEX ● 6.35本体側1HEX, 7/7+1側1HEX | P22 P28 P38 P48 |
| PLEY-P25LMD-E1 (標準品 25) | 1250 | 1210 | 846 | 934 | 473 | | ● 15.87本体側2HEX, 7/7+1側2HEX ● 9.52本体側1HEX, 7/7+1側1HEX | P56 P71 P80 P90 |
| PLEY-P28LMD-E1 (標準品 28) | 1550 | 1510 | 1446 | 1484 | 723 | 105F | ● 15.87本体側2HEX, 7/7+1側2HEX ● 9.52本体側1HEX, 7/7+1側1HEX ● 6.35本体側2HEX, 7/7+1側2HEX ● 6.35本体側1HEX, 7/7+1側1HEX | P112 |

電圧用端子台
圧差用端子台
670 (標準品)
634
574 (吊り金具中心)

※1 R410A 専用タイプ
※2 R407C 専用タイプ

＜自然蒸発式加温器組込み仕様 (片側組込み)＞

PLEY-P28-28-36-45-56-71-90-90-112LMD-E1
PLM-P43LMD-20 7/7+1タイプラジエタ

作成日付
ISSUED
2004-12-22

改定日付
REVISED
2004-12-22

DWG. NO. W275977

SCALE NTS

REVISION

1/1

三井電機株式会社

W275977