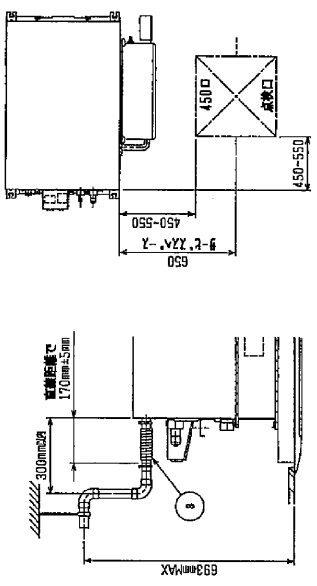
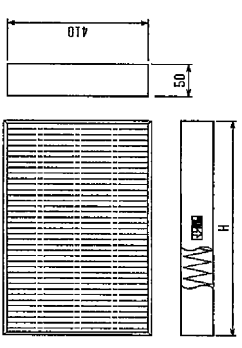
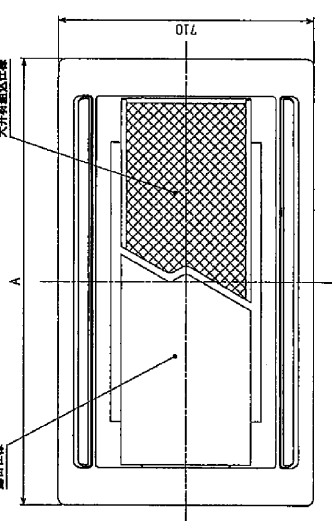
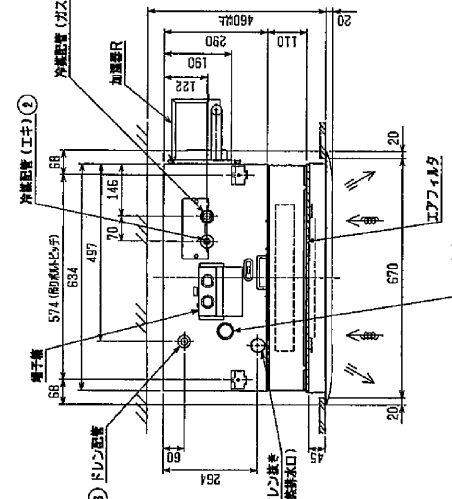
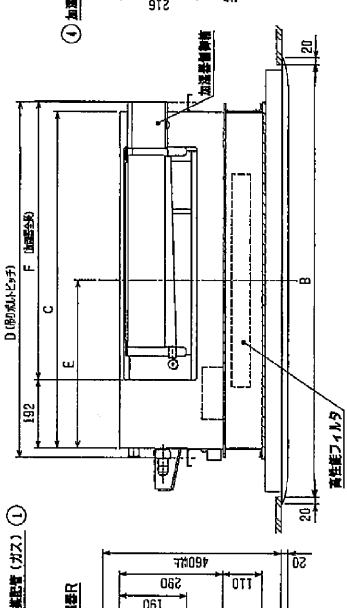
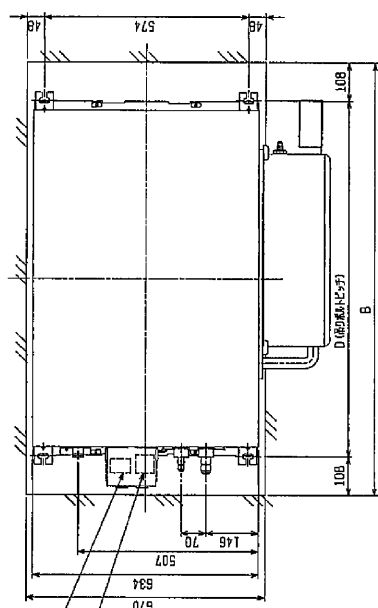


- 注1. 天井材組込タイプの化粧パネルをご使用の場合  
天井材組込可能最大厚さは21mmです。
2. 吊りボルトはM10を使用してください。(現貨御手配)
3. 本図はR(右仕様)を取付けた場合を示します。L(左仕様)の場合は  
加湿器の取付位置が本図と対称になります。  
加湿器は片側(しまたはR)のみの取付に加え、容量アップする場合は  
2個取付け可能です。
4. 加湿器を片側のみ取付けの場合は給水圧力を0.05~0.5MPa  
の範囲でお使いください。  
加湿器を2個取付けの場合は給水圧力を必ず減圧弁(現貨御手配)  
で0.05~0.1MPaに減圧してください。
5. サーマスタメンテナンスの高、下図の指定位置に必ず点検口を  
設置してください。
6. エアフィルタはパネルに内蔵されています。

- 22-45タイプ  
冷媒配管(付)707付接続  
(R付)  
56タイプ  
冷媒配管(付)707付接続  
(L付)  
71-90タイプ  
冷媒配管(付)707付接続  
(R付)  
112タイプ  
冷媒配管(付)707付接続  
(L付)
- ＜標準タイプ＞  
φ12.7 (本体幅28HEX, 707付幅27HEX) -- ①  
φ6.35 (本体幅17HEX, 707付幅17HEX) -- ②  
φ12.7 (本体幅26HEX, 707付幅25HEX) -- ①  
φ6.35 (本体幅19HEX, 707付幅19HEX) -- ②  
φ15.88 (本体幅26HEX, 707付幅25HEX) -- ①  
φ9.52 (本体幅19HEX, 707付幅19HEX) -- ②  
φ15.88 (本体幅29HEX, 707付幅28HEX) -- ①  
φ9.52 (本体幅22HEX, 707付幅22HEX) -- ②  
ードンホース VP-25(付)接続 -- ③  
加湿器給水口 φ6.35 (17HEX 707付) -- ④



機種	A	B	C	D	E	F
PLY-P22LD-E	1080	1040	776	824	388	778
PLY-P28LD-E						
PLY-P36LD-E						
PLY-P45LD-E						
PLY-P56LD-E						
PLY-P71LD-E						
PLY-P80LD-E						
PLY-P90LD-E						
PLY-P112LD-E						

機種	電源	H
PLY-P22LD-E	PAC-KH31AF (機種別748) NGS551	1
PLY-P28LD-E	PAC-KH41AF (機種別748) NGS551	1
PLY-P36LD-E	PAC-KH33AF (機種別748) NGS551	1
PLY-P45LD-E	PAC-KH43AF (機種別748) NGS551	1
PLY-P56LD-E	PAC-KH31AF (機種別748) NGS551	2
PLY-P71LD-E	PAC-KH41AF (機種別748) NGS551	2

＜高性能フィルタ＋自然蒸発式加湿器組込み仕様(片側組込み)＞

仕様書 改定日付  
ISSUED 2004-02-25  
REVISED 2004-02-25

型式 PLY-P22-28-36-45-56-71-80-90-112LD-E  
寸法 454×574×710mm  
天井材・石膏ボード・石膏ボード・石膏ボード

SCALE NTS W275934  
PAGE 1/1