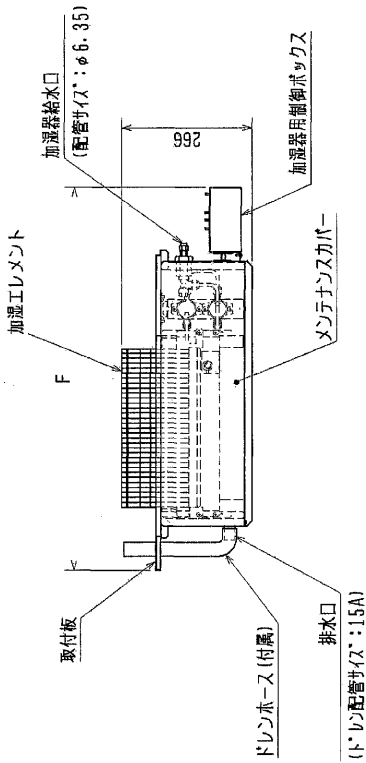
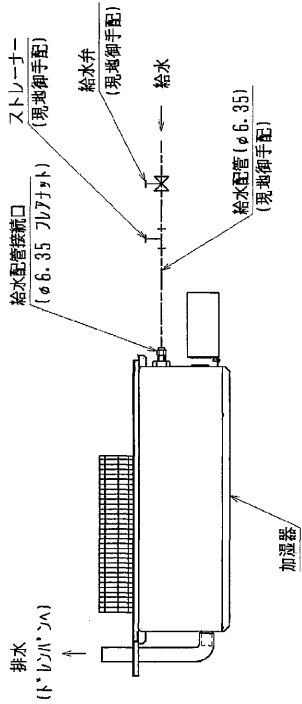


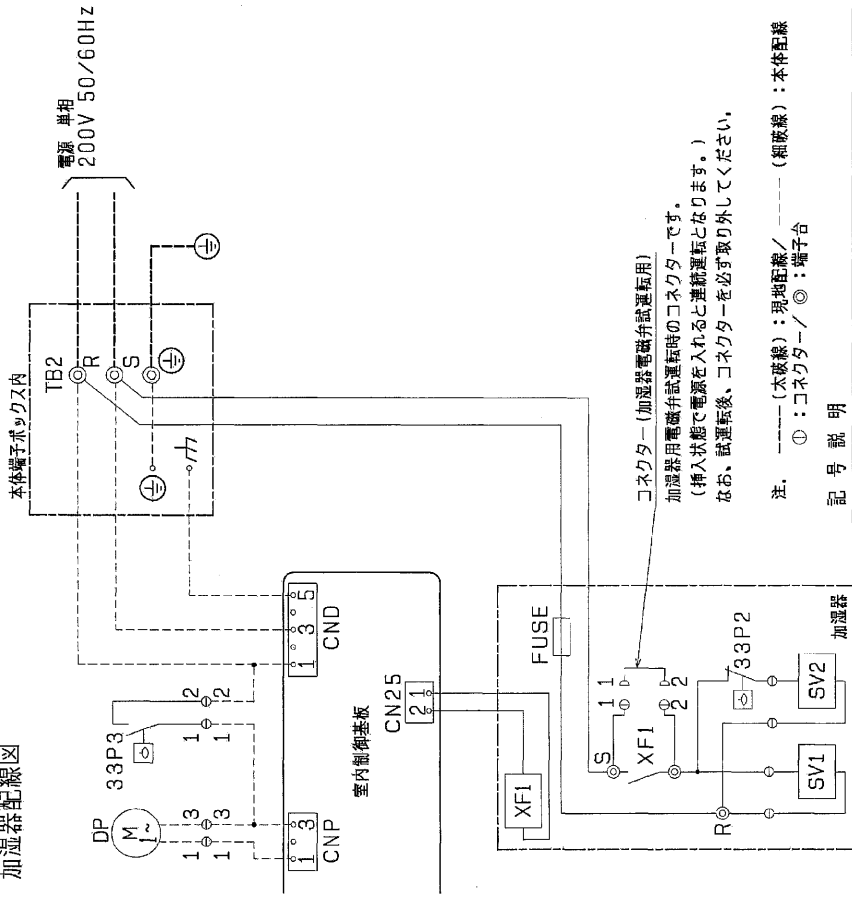
加湿器外形図



加湿器接続図



加湿器配線図



記号説明

記号	名称
FUSE	ヒューズ<5A>
XF1	補助继电器
SV1, SV2	電磁弁(加湿給水用)
33P2	フロートスイッチ(水位検知用)
33P3	フロートスイッチ(強制運転用)<加湿器付属>
TB2	電源端子台
DP	ドレンポンプ<本体>

<自然蒸発式加湿器組込仕様(片側組込)>

作成日付 ISSUED	TITLE
	改定日付 REVISED

2006-11-27

PLFY-P22~112LM-E2

天井カセット形二方向吹出し室内ユニット外形図

PLFY-P22~112LM-E2

SCALE NTS

2/2

DRW. NO.

WKB94G413

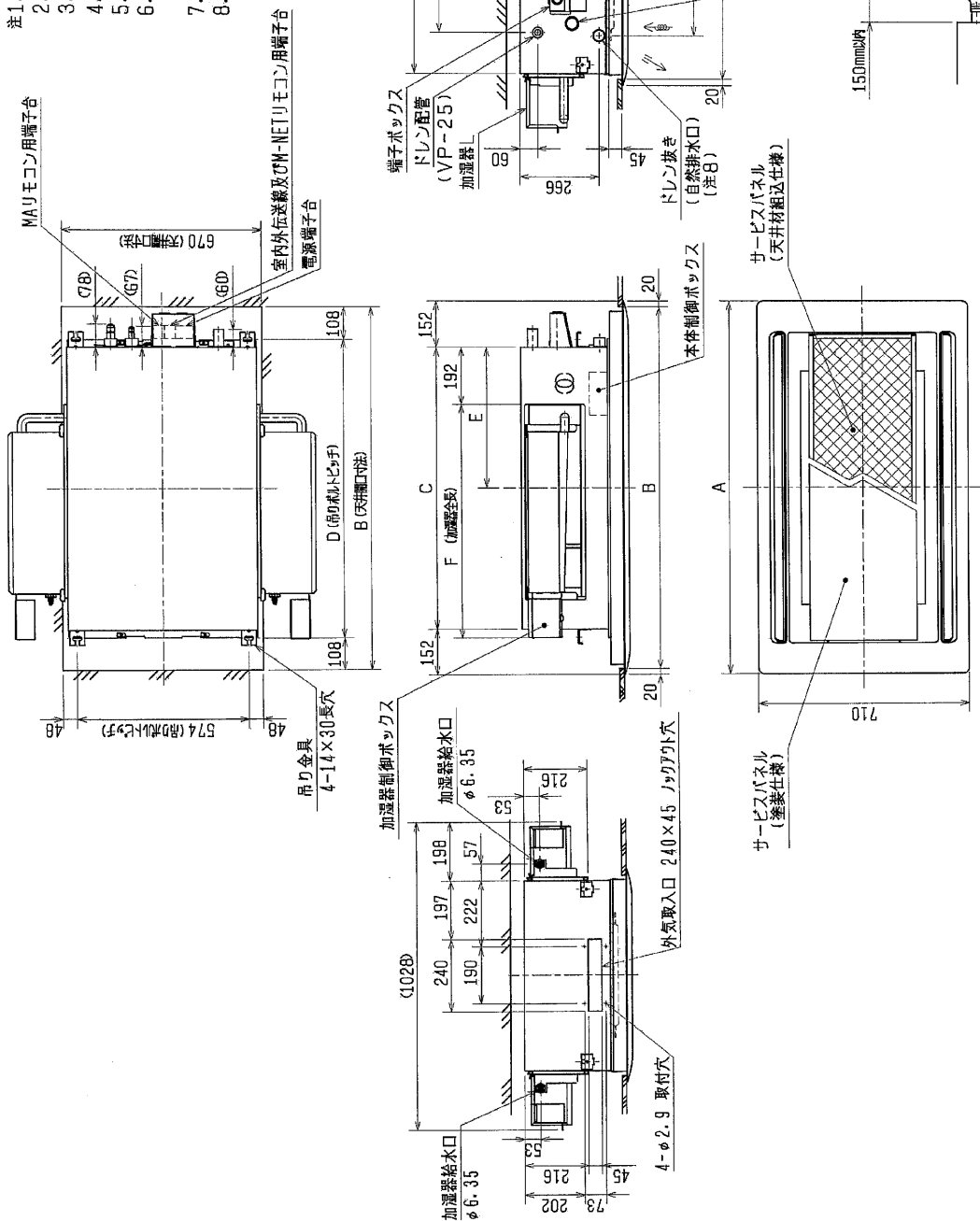
三菱電機株式会社

REV.

PAGE

2/2

1. 天井材形状タイプの化粧パネルをご使用の場合天井材組込可能最大厚さは21mmです。
2. 吊りボルトは両側必要に及び、振れ止め用耐震支持部材にて補強を行ってください。
3. 吊りボルトおよび振れ止め用耐震支持部材はM10を使用してください。(現地手配)
4. 給水圧力を必ず減圧弁(現地手配)で0.05~0.1MPaに減圧してください。
5. サービスおよびメンテナンスの為、下記の指定位置に必ず点検口を設置してください。
6. オプションの高性能フィルター、パワー脱臭フィルター組込時は本体高さが110mmアップします。
7. エアフィルターはパネルと同梱されています。
8. ドレン自然排水を施工する場合はオプションの多機能ケースメント(110mmアップ)またはスベーパー(220mmアップ)をご使用ください。



< 自然蒸発式加湿器組込仕様 (両側組込) >

DATE	2006-11-27	作成日付 ISSUED
DATE	2006-11-27	改定日付 REVISED
DRW. NO.	TITLE PLFY-P22~112LM-E2 天井カセット形二方向吹き出し室内ユニット外形図	

本体形名	パネル形名	A	B	C	D	E	F	①加工配管径φ	②加工配管径φ	本体形名
PLFY-P22LM-E2	MCMP-P45LWH-E1 (塗装)* 3M)	1080	1040	776	824	388		φ12.7	φ6.35	PLFY-P22LM-E2
PLFY-P28LM-E2	MCMP-P45LXH-E1 (天井材組込)* 3M)						778			PLFY-P28LM-E2
PLFY-P36LM-E2										PLFY-P36LM-E2
PLFY-P45LM-E2	MCMP-P71LWH-E1 (塗装)* 3M)	1250	1210	946	994	473				PLFY-P45LM-E2
PLFY-P56LM-E2	MCMP-P71LXH-E1 (天井材組込)* 3M)									PLFY-P56LM-E2
PLFY-P71LM-E2	MCMP-P112LWH-E1 (塗装)* 3M)	1750	1710	1446	1494	723	1096	φ15.88	φ9.52	PLFY-P71LM-E2
PLFY-P80LM-E2	MCMP-P112LXH-E1 (天井材組込)* 3M)									PLFY-P80LM-E2
PLFY-P90LM-E2										PLFY-P90LM-E2
PLFY-P112LM-E2										PLFY-P112LM-E2

