


空冷式冷房専用パッケージエアコン 室外ユニット仕様書 (スリムエアコン)

形名	PU-J224FA9-BSG (シングル接続時)	台数		記号	
----	--------------------------	----	--	----	--

\*50/60Hz

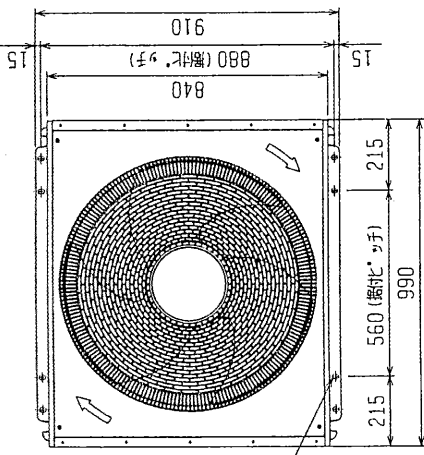
能力		冷房			暖房		
	kW	20.0/22.4					
空気条件	室内側 乾球温度/湿球温度	27°C/19°C					
	室外側 乾球温度/湿球温度	35°C/-					
低温能力(外気乾球温度2°C, 湿球温度1°C)		kW					
電源		三相 200V 50/60Hz					
電気特性	接続室内ユニット	PFA接続時	PEA接続時	PCA接続時	PFA接続時	PEA接続時	PCA接続時
	定格消費電力	kW	7.93/9.85	8.17/10.02	8.16/9.96		
	低温消費電力	kW					
	運転電流	A	26.9/31.6	27.5/32.2	27.7/31.9		
	力率	%	85/90	86/90	85/90		
	始動電流	A	163/151				
送風機	形式×個数	プロペラファン×1					
	風量	m <sup>3</sup> /min	185				
	電動機出力	kW	0.35				
圧縮機	形式	全密閉形					
	電動機出力	kW	5.5				
	クランクケース	kW	0.05				
	法定冷凍トン		3.29/3.86				
冷媒/冷凍機油	R22/MS32 (N-1)						
外装	鋼板ポリエステル粉体塗装 マンセル 5Y 8/1						
外形寸法 (H×W×D)	mm	1715×990×840					
熱交換器形式	クロスフィンチューブ						
置装	高圧保護	圧力開閉器 (2.94MPa)					
	圧縮機/送風機	過電流保護、過昇保護/温度開閉器					
冷媒配管サイズ 液/ガス	mm	φ12.7フレア/φ25.4フランジ					
運転音	dB	56					
質量	kg	195					
要線	最小電源太さ	8mm <sup>2</sup>			配線要領は内線規定によります 室内機は電気ヒータなしの場合		
	配線用遮断器	50A					
	アース線	3.5mm <sup>2</sup> 以上					
内外接続線	2.0mm <sup>2</sup> (50m以内)						
使用温度範囲	室内	15~24°C (湿球温度)					
	室外	-5~43°C (乾球温度)					
別売部品	圧力計、防雪フード、後配管キット、集中排水キット、進相コンデンサ						
付属品	冷媒接続管、電線管取付板						
特記事項, 標準外仕様等	耐重塩害仕様						
注	1. 冷暖房能力はJIS B 8616条件、冷媒配管相当長5mで運転した場合の最大能力です。 2. 実際の能力特性は内・外ユニットの組合せにより変わりますので、技術資料をご覧ください。 3. 運転音はJIS B 8616条件による。(騒音計A特性値) 4. 本製品を長く安心してお使い頂く為には定期的な保守・点検が必要です。各部品の点検、保全周期については日本冷凍空調工業会発行のガイドラインを参考にしてください。						

空冷式冷房専用パッケージエアコン室外ユニット仕様書	形名	PU-J224FA9-BSG			台数	
 三菱電機株式会社	作成日	98-7-23	仕様書番号	WYNC0-2422	副番	A 記号

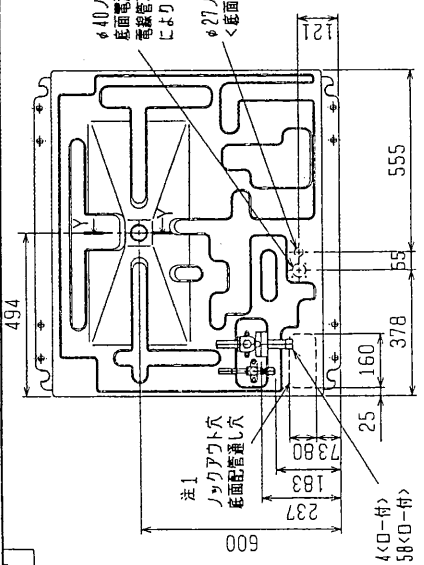
作成	前田, 岡, 吉田, 竹内, 田頭	98.7	A 改定	松尾(香) 99.6	B 改定	C 改定
----	-------------------	------	------	------------	------	------

- <付属品>
- ・冷媒<ガス>接続管・・・1個 (ユニットに取付済)
  - ・接続管用パッキン・・・1個 (ポールバルブ付近に取付)
  - ・電線管取付板 (本体同色塗装) φ40, φ33, φ27・・・各1個
  - ・タップネジ 4X12・・・4本

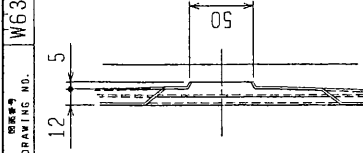
注1. 下配管取出しをする場合は  
底面に普通差し穴を基礎で  
ふさぎぬようしてください



平面図

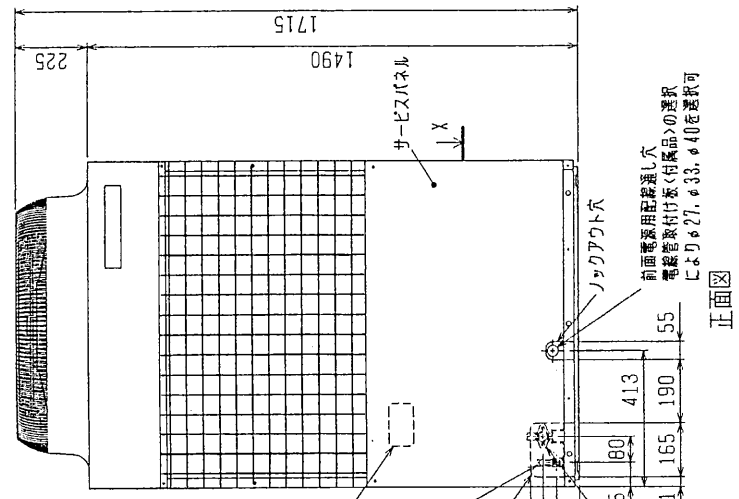


断面X-X

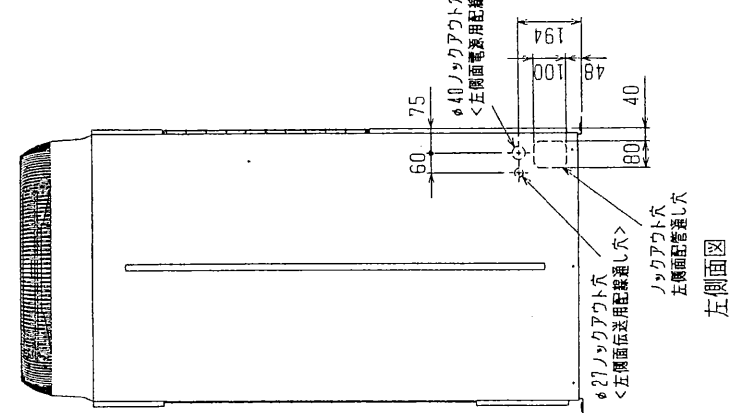


断面Y-Y

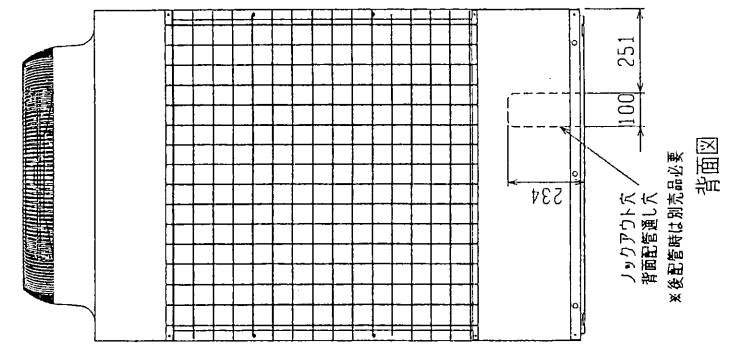
接続管  
J224形: φ25.4<D-付>  
J280形: φ28.58<D-付>



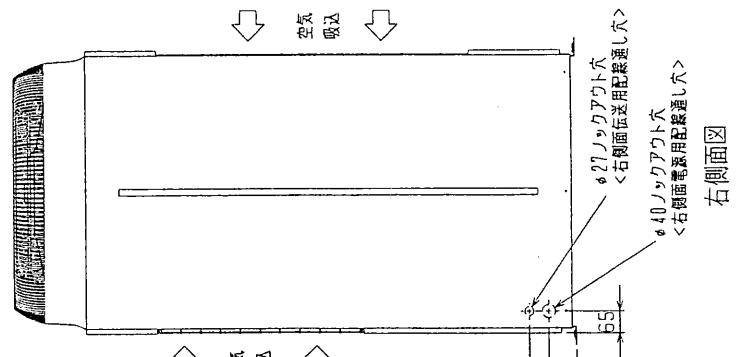
正面図



左側面図



背面図



右側面図

空気吹出  
空気吸込  
空気吸込

φ27ジョックアウト穴  
<右側面伝送用配管差し穴>  
φ40ジョックアウト穴  
<右側面電線用配管差し穴>

ジョックアウト穴  
圧力計<別売品>  
取付用

冷媒操作弁<液>  
J224形: φ12.7<D>  
J280形: φ15.88<D>

ジョックアウト穴  
ジョックアウト穴  
前配管差し穴

冷媒操作弁<ガス>  
<フランジ>

ジョックアウト穴  
前配管差し穴  
電線管取付板<付属品>の選択  
によりφ27, φ33, φ40任意選択

サービスパネル

2X2-14X20取穴 (取付用穴)

φ40ジョックアウト穴  
前面電線用配管差し穴  
電線管取付板<付属品>の選択  
によりφ27, φ33, φ40任意選択

φ27ジョックアウト穴  
<底面伝送用配管差し穴>

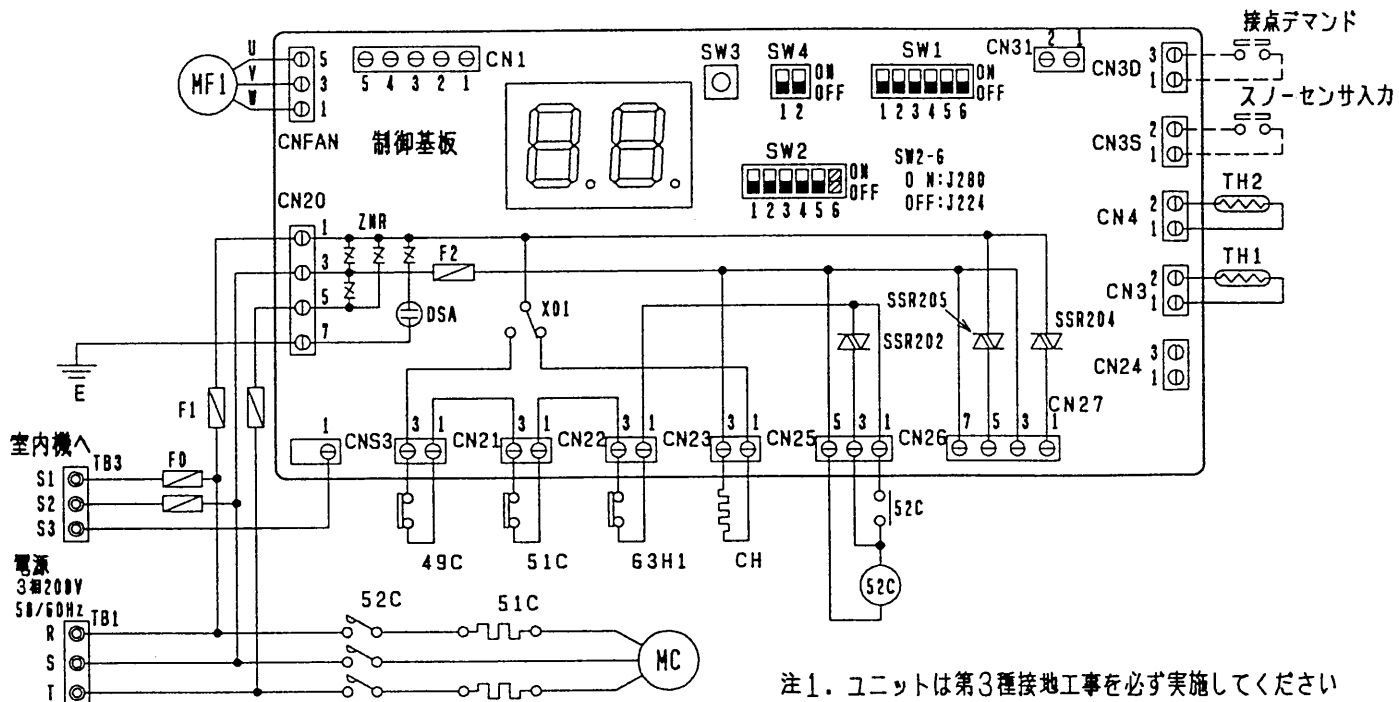
ジョックアウト穴  
<左側面伝送用配管差し穴>

ジョックアウト穴  
左側面配管差し穴

ジョックアウト穴  
背面配管差し穴  
※後配管時は別売品必要

MITSUBISHI ELECTRIC CORPORATION		PU (H) - J224 · J280FA (M) 9 <BS, BSG>	
作図日付 DATE	98 - 7 - 17	承認 APPROVED	
作図 DRAWN	前田 松尾	田頭	
検査 CHECKED	竹内		
設計 DESIGNED	廣		
三菱エアコン室外ユニット外形図		USER	FILE
W630877		PAGE 1	

記号	名称	記号	名称
MC	圧縮機用電動機	F2	ヒューズ(2A)
MF1	送風機用電動機	SSR202	ソリッドステートリレー(52C自己保持)
52C	電磁接触器(圧縮機)	X01	リレー(52C・CH)
51C	熱動過電流継電器(圧縮機)	CNFAN	コネクタ(送風機)
49C	圧縮機インナーサーモ	CN1	コネクタ(M-NET拡張)
63H1	圧力開閉器(高圧保護・2.94MPa OFF)	CN3	コネクタ(配管温度)
ZNR	バリスタ	CN4	コネクタ(吐出温度)
CH	発熱器(ベルトヒータ)	CNS3	コネクタ(A制御)
TB1	端子台(電源)	CN3D	コネクタ(接点デマンド)
TB3	端子台(A制御信号線)	CN3S	コネクタ(スノーセンサ)
E	アース端子	CN20	コネクタ(電源)
TH1	サーミスタ(配管温度検知)	CN21	コネクタ(49C異常)
TH2	サーミスタ(吐出配管温度検知)	CN22	コネクタ(51C異常)
DSA	アレスタ	CN23	コネクタ(63H1異常)
F0	ヒューズ(15A)	CN25	コネクタ(CH)
F1	ヒューズ(10A)	CN26	コネクタ(52C)



ページ PAGE

図面番号 DRAWING NO.

改定 CHANGE

F

MITSUBISHI ELECTRIC CORPORATION		PU-J224, 280FA9	
DIM. IN ■		三菱エアコン室外ユニット 電気配線図	
作成日付 DATE 98-9-17		USER FILE	
尺度 SCALE		田頭	
作図 DRAWN 岡		W872022	
確認 CHECKED 田頭		PAGE /	
設計 DESIGNED 岡		(NTS)	

冷電技術ノート	作成	前田、岡、竹内	改定	A	上野(泰)、林田、竹内	B	福田(一)、三澤、林田、竹内	C	福田(一)、 <del>三澤、林田、竹内</del>
	検認	田頭		98-8-6		河西、石川	00-12-26	宮本、河西	01-08-29

## 耐重塩害仕様書

### 1. 適用

この仕様書は、次の環境汚染地域にパッケージエアコンの室外機を据付ける場合に適用されます。

- 1) 適用機種 :PUH-J224,280FA(M)9形 BSGタイプ  
 :PU-J224,280FA(M)9形 BSGタイプ

2) 適用環境 :潮風の影響を受ける場所

- 具体的には
- ① 室外機に雨があまりかからない場所。
  - ② 潮風が直接あたるところ。但し、塩分を含んだ水が直接機器にはかからない場所。
  - ③ 室外機の設置場所から海までの距離が300m以内。
  - ④ 室外機が建物の表(海岸面)になる場所。
  - ⑤ 室外機設置場所のトタン屋根、ベランダの鉄製部の塗り替えが多い場所。

■海岸からの設置距離目安(設置環境により条件が変わります。)

#### ① 直接潮風の当たるところ

	設置距離目安			備考
	300m	500m	1km	
① 内海に面する地域	耐重塩害	耐塩害	耐塩害	瀬戸内海
② 外洋に面する地域	耐重塩害	耐重塩害	耐塩害	
③ 沖縄、離島	耐重塩害	耐重塩害	耐重塩害	

#### ① 直接潮風の当たらないところ

	設置距離目安			備考
	300m	500m	1km	
① 内海に面する地域	耐塩害	耐塩害	耐塩害	瀬戸内海
② 外洋に面する地域	耐重塩害	耐重塩害	耐塩害	
③ 沖縄、離島	耐重塩害	耐重塩害	耐塩害	

## 2. 留意事項

耐重塩害仕様を使用した場合でも腐食・発錆に対して、万全ではなくパッケージエアコンの設置やメンテナンスに対し、次の事項に留意願います。

1. 海水飛沫および潮風に過度に直接さらされることを極力回避するような場所へ設置願います。
2. 室外機外装パネルに付着した塩分等の雨水による洗浄効果を損なわないように、日除け等は取付しないで下さい。
3. 室外機ベース内への水の滞留は、著しく腐食作用を促進させるため、ベース内の水抜け性を損なわないように水平に据付け願います。
4. 特に海岸地帯への据付品については、付着した塩分等を除去するために定期的に水洗いを行って下さい。
5. 据付時・メンテナンス時に付いた傷は、補修をして下さい。
6. 機器の状態を定期的に点検して下さい。(必要に応じて再防錆処理や、部品交換を実施して下さい)

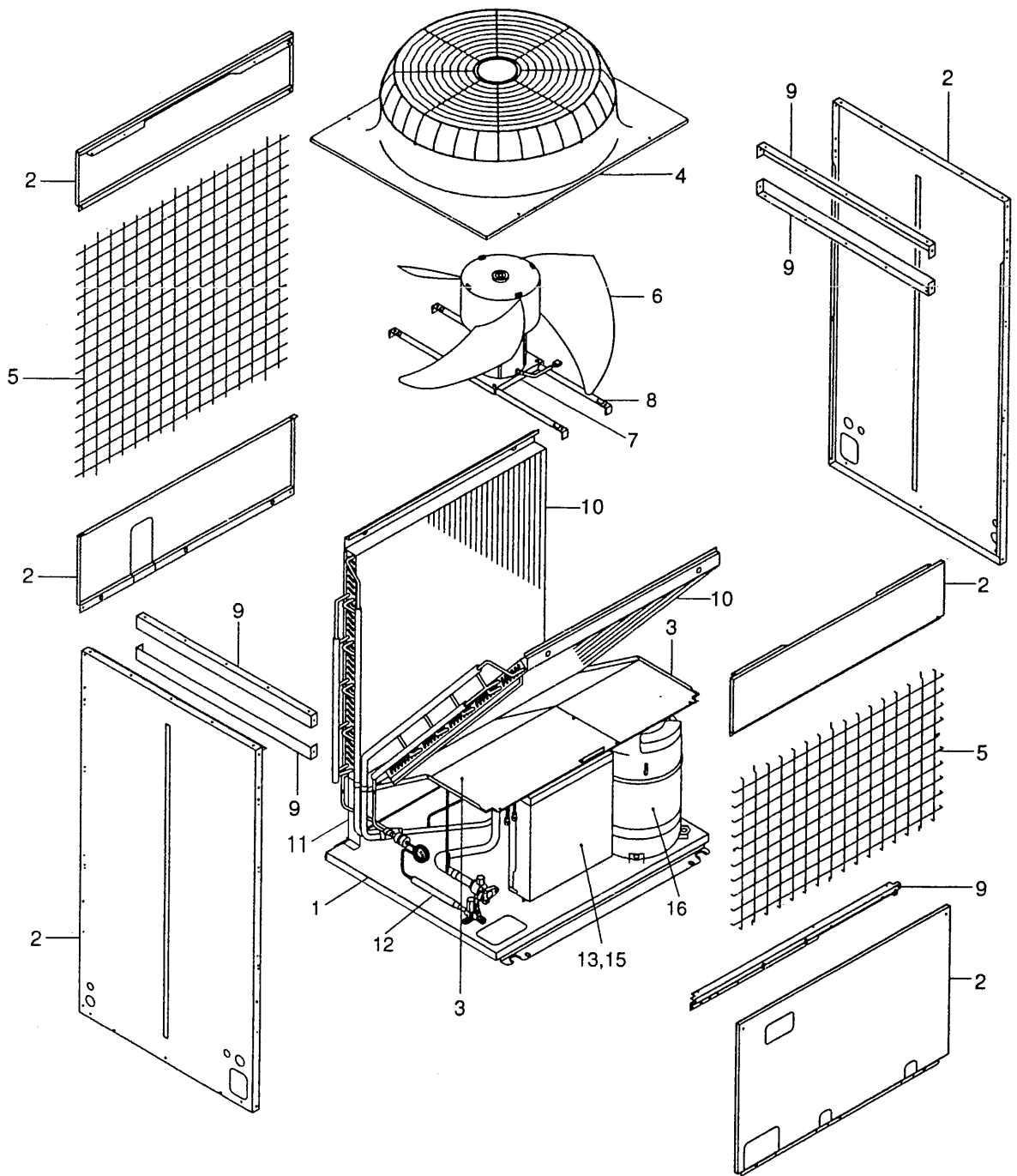
## 3. 仕様一覧

部品番号	部品名	素材	標準	耐重塩害	表面処理
1	ベース	アルミ亜鉛メッキ鋼板	○		素地のまま
		合金化溶融亜鉛メッキ鋼板		○	内外面塗装(粉体塗装)
2	パネル	(合金化)溶融亜鉛メッキ鋼板	○		外面塗装(粉体塗装orポリエステル樹脂塗装)
				○	内外面塗装(粉体塗装)
3	シキリイタ	アルミ亜鉛メッキ鋼板	○		素地のまま
		合金化溶融亜鉛メッキ鋼板		○	内外面塗装(粉体塗装)
4	ガード一体型ドラム	樹脂	○	○	素地のまま
5	ガード	鉄線	○	○	ポリエチレンコーティング
6	羽根	樹脂	○	○	素地のまま
7	モータ	フレーム:アルミダイキャスト	○	○	素地のまま
		シャフト:S45C	○	○	防錆剤着色クリアブル (標準処理済品)
8	モータササエ	STKM13A	○		内外面エポキシ樹脂
				○	内外面亜鉛メッキ+エポキシ樹脂
9	ホキョウ他	溶融亜鉛メッキ鋼板	○		クロメート被膜
		合金化溶融亜鉛メッキ鋼板		○	内外面塗装(粉体塗装)
10	熱交換器	アルミニウム板(フィン部)	○		—————
				○	高耐蝕性樹脂系表面処理
11	熱交換器ササエ	溶融亜鉛メッキ鋼板	○		クロメート被膜
		合金化溶融亜鉛メッキ鋼板		○	内外面塗装(粉体塗装)
12	配管ロー付部	リンドウロー	○	○	素地のまま
13	プリント基板	—————	○	○	防湿剤コーティング(標準処理済品)
14	ネジボルト	ネジ用鋼材	○	○	亜鉛-ニッケル合金メッキ+ダクロタイズド処理(標準処理済品)
15	制御ボックス	溶融亜鉛メッキ鋼板	○		クロメート被膜
		合金化溶融亜鉛メッキ鋼板		○	外面塗装(粉体塗装)
16	圧縮機	熱延鋼材	○	○	フェノール変性フタル酸樹脂(標準処理済品)

## 4. 適用基準

「空調機器の耐塩害試験基準(JRA9002)」:JRA(社団法人日本冷凍空調工業会)制定

	WYNBO-1704	
--	------------	--



WYNBO-1704