

空冷ヒートポンプ式パッケージエアコン 蓄熱槽ユニット仕様書 (シティマルチ ICE Y、Ye、Yc)

形名	STY-29C-BSG	台数		記号	
----	-------------	----	--	----	--

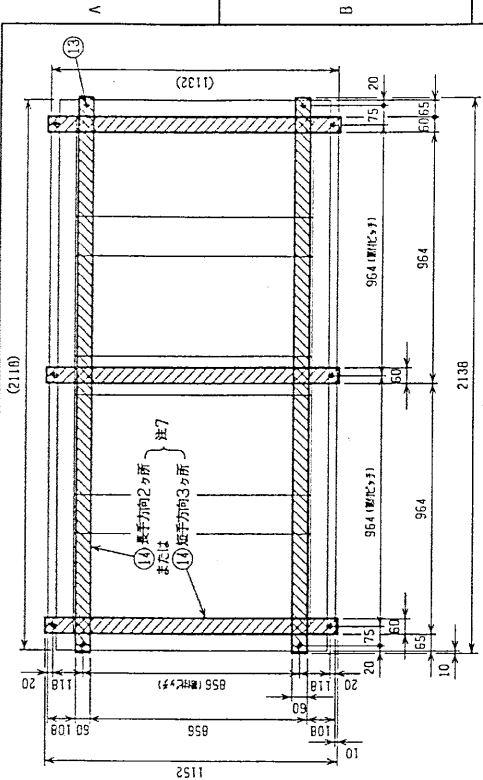
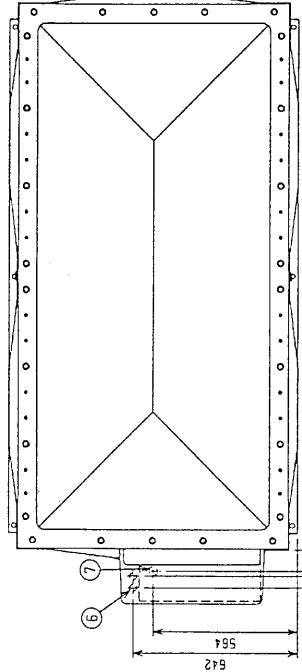
項目			仕様		
外形寸法 (高さ×幅×奥行)		mm	1910×2358×1132		
外装 (塗装色)			FRP, 鋼板ポリエステル粉体塗装 (マンセル5Y8/1)		
有効水量		m <sup>3</sup>	2.9		
質量	製品質量		kg	530	
	運転質量		kg	3430	
配管	冷媒配管	液	mm	φ15.88ロー付け	
		ガス	mm	φ31.75ロー付け	
	水配管	給水/排水		1B/1B	
		オーバーフロー		11/4B	
配線	信号線		mm <sup>2</sup>	0.75	
	動力線		mm <sup>2</sup>	1.25	
標準外仕様			耐重塩害仕様		
特記事項			<p>注1. 濡れて困るものの上にユニットを据え付けしないでください。外気条件によっては、ユニット下部から結露水がたれます。</p> <p>注2. 結露水がたれて問題となるところでは、排水処理、集中ドレンパン (別売) 設置等の処理を現地で実施してください。</p> <p>注3. 結露しても熱漏洩量は性能面から見て問題ありません。</p> <p>注4. 本製品を長く安心してお使い頂く為には定期的な保守・点検が必要です。各部品の点検、保全周期については日本冷凍空調工業会発行のガイドラインを参考にしてください。</p>		

空冷ヒートポンプ式パッケージエアコン蓄熱槽ユニット仕様書				形名	STY-29C-BSG	台数	
三菱電機株式会社	作成日	00-12-05	仕様書番号	WYNCO-4541	副番		記号

作成	堀内 新石川	00.12.05	A改定		B改定		C改定	
----	--------	----------	-----	--	-----	--	-----	--

- ① 冷媒配管(ガス) ... φ31.75<0-付>
- ② 冷媒配管(液) ... φ15.88<0-付>
- ③ 給水口 ... 1B
- ④ 排水口 ... 1B
- ⑤ オートフロー口 ... 1/4B
- ⑥ 電線穴 ... 2-φ27
- ⑦ ドレン出口 ... 1B
- ⑧ 機械室ドレン口
- ⑨ 制御箱
- ⑩ 水位計窓
- ⑪ 番熱槽
- ⑫ ベース
- ⑬ 基礎ボルト穴<10-φ18穴>
- ⑭ 基架(据付架台)<現物手番>
- ⑮ 機械室カバー

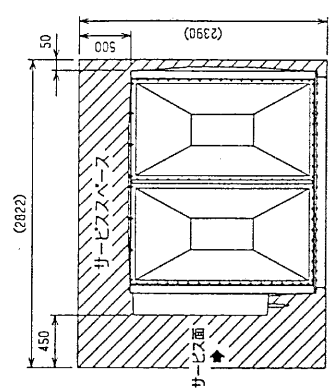
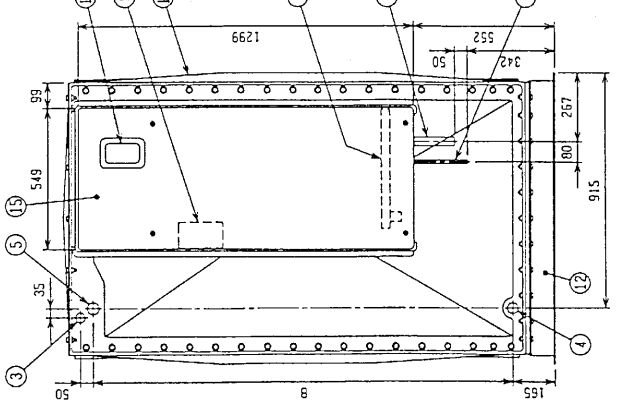
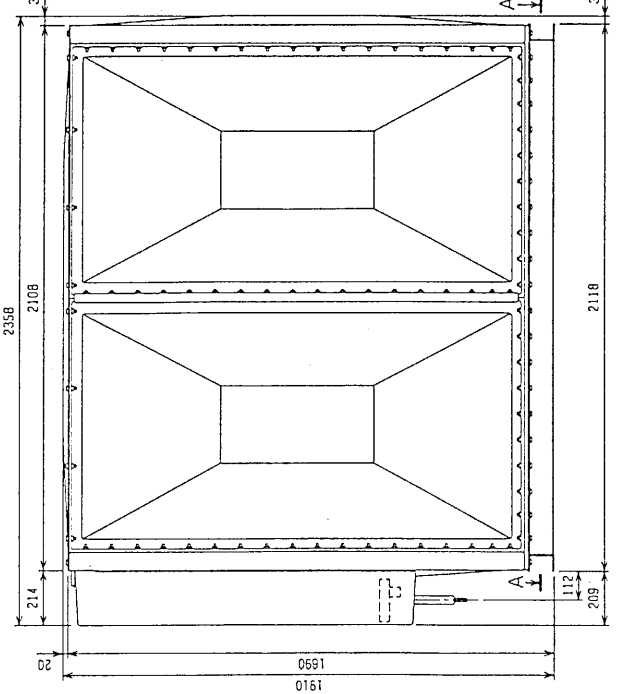
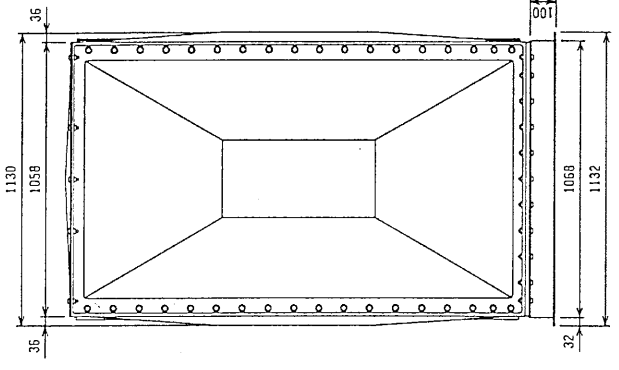
変化寸法	B
STY-(P)26C	1529
STY-(P)29C	1629



断面A-A

番熱槽全容積: 3.16㎡ (有効容積: STY-(P)26C: 2.6㎡)  
(有効容積: STY-(P)29C: 2.9㎡)  
番熱槽寸法: 高さ1751×幅1968×奥行918

- 注1. 基架(据付架台)は、少なくとも断面A-Aの斜線部分を破線で示してください。
- 注2. 番熱ユニットの重量は、STY-(P)26Cが約31,30kg、STY-(P)29Cが約34,30kgと異なりますので、それに応じた取付金具(据付架台)としてください。据付架台設置の際は、少なくとも番熱ユニットの真下を支柱で支えてください。また、支柱に使用するものは、必ず木質材料でください。また、支柱は必ずユニット下部から設置してください。設置された支柱となることでは、排水処理、集中ドレン口(防臭)設置等の処理に支障をきたさないよう、設置してからの重量は仕事前より問題ありません。
- 注3. 番熱槽への排水は、必ず日本水質規格に適合した水質の水でください。
- 注4. 排水処理は、必ず排水処理装置を設置してください。
- 注5. 排水処理は、必ず排水処理装置を設置してください。
- 注6. 排水処理は、必ず排水処理装置を設置してください。
- 注7. STY-(P)29Cは5mm厚のシリウスシートを貼り付け、その上からシリウスシートを貼り付けてください。



MITSUBISHI ELECTRIC CORPORATION		APPROVED		宮本 石川	
作業日 DATE	00-11-16	検査 CHECKED	井手 中居	製材 DRAWN	畑村 竹内
寸法 SCALE	1/10	設計 DESIGNED	中居	製材 DRAWN	中居

STY-(P) 26・29C (-BS, -BSG)		インバータマルチエアコン フリープランシステム		番熱槽ユニット(ICE-Ypシリウス)外形図	
USER b	FILE A001	PAGE /			
W641479					